

L'EXPOSICIÓ “ORGUES DEL CAMP DE TARRAGONA I LES TERRES DE L'EBRE” FORMA PART D'UNA INICIATIVA DE L'ÀREA DE CULTURA DE LA DIPUTACIÓ DE TARRAGONA QUE, A TRAVÉS DEL SEU PROGRAMA DE DIFUSIÓ CULTURAL, ES PROPOSA POSAR EN VALOR I DONAR A CONÈIXER ELEMENTS PATRIMONIALS DE LA DEMARCATIÓ TARRAGONINA; EN AQUEST CAS, ELS ORGUES.

TÍTOL:

ORGUES DEL CAMP DE TARRAGONA I LES TERRES DE L'EBRE

CARACTERÍSTIQUES DE L'EXPOSICIÓ:

Consta de 10 plafons autoportants (90 x 210 cm.), impresos en vinil adhesiu i emplafonats en policarbonat cel·lular de 16 mm de gruix. També inclou 2 panells troquelats, un amb la forma d'un orgue i l'altre amb la forma del mapa de la província de Tarragona.

INTERACTIVITAT:

Inclou una TV de 23" que projecta un vídeo amb música de orgues (10' 37" de duració). El mapa porta dos polsadors per encendre els leds de dos colors que indiquen la ubicació dels orgues existents i desapareguts.

ESPAI:

Tancat
Superfície mínima:
10 m² aproximadament

CONDICIONS PER A L'EXPOSICIÓ:

- Espai expositiu permanent o temporal
- Il·luminació natural o artificial
- Vigilància semipermanent
- Sistemes de seguretat mínims
- Condicions ambientals normals
- Almenys un endoll

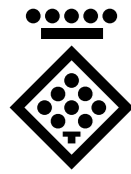
CARACTERÍSTIQUES D'EMBALATGE:

2 caixes de fusta que contenen tot el material necessari.

MATERIAL DE DIFUSIÓ:

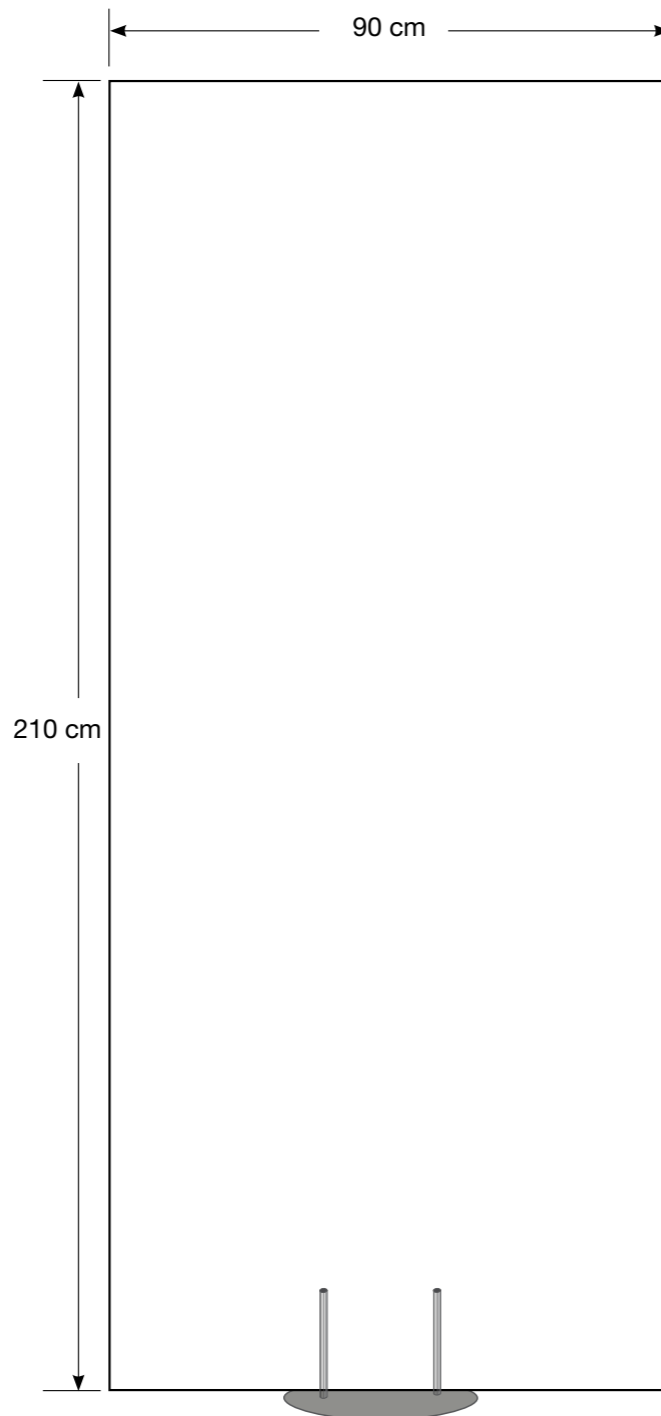
- Cartells
- Tríptics



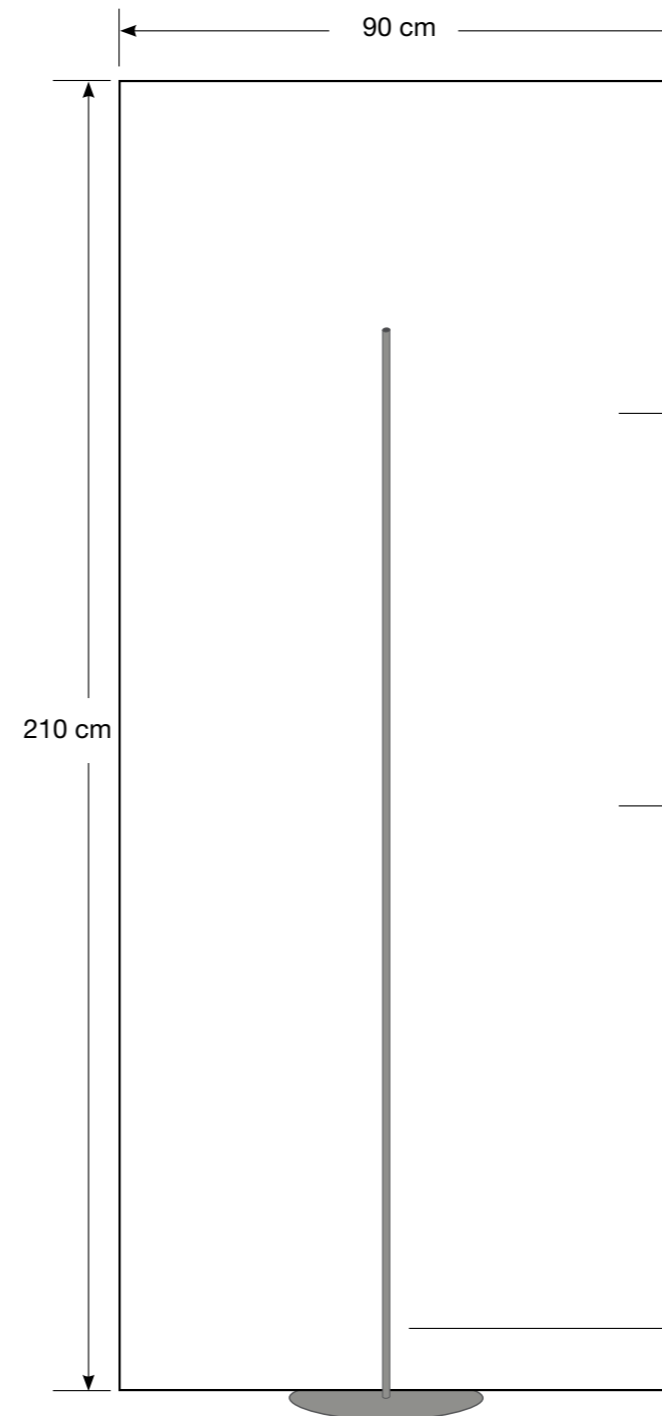


MATERIALS: PLAFÓ AMB PEU DE FERRO

FRONT



DORS

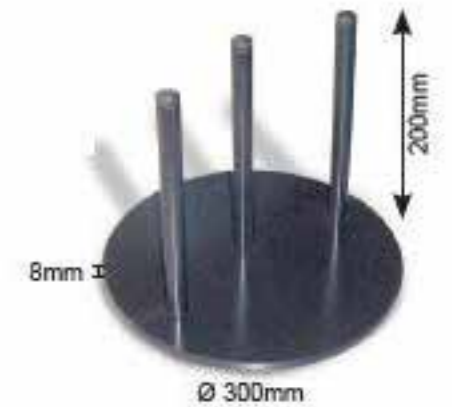


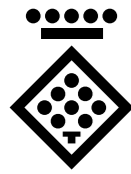
Mides i pes:
210 x 90 cm
Pes aproximat:
Plafó + peu = 7 kgs.

Material:
Placa de PVC
micro cel·lular
25 mm de espesor

Gràfica:
Vinil autoadhesiu
amb laminat mat

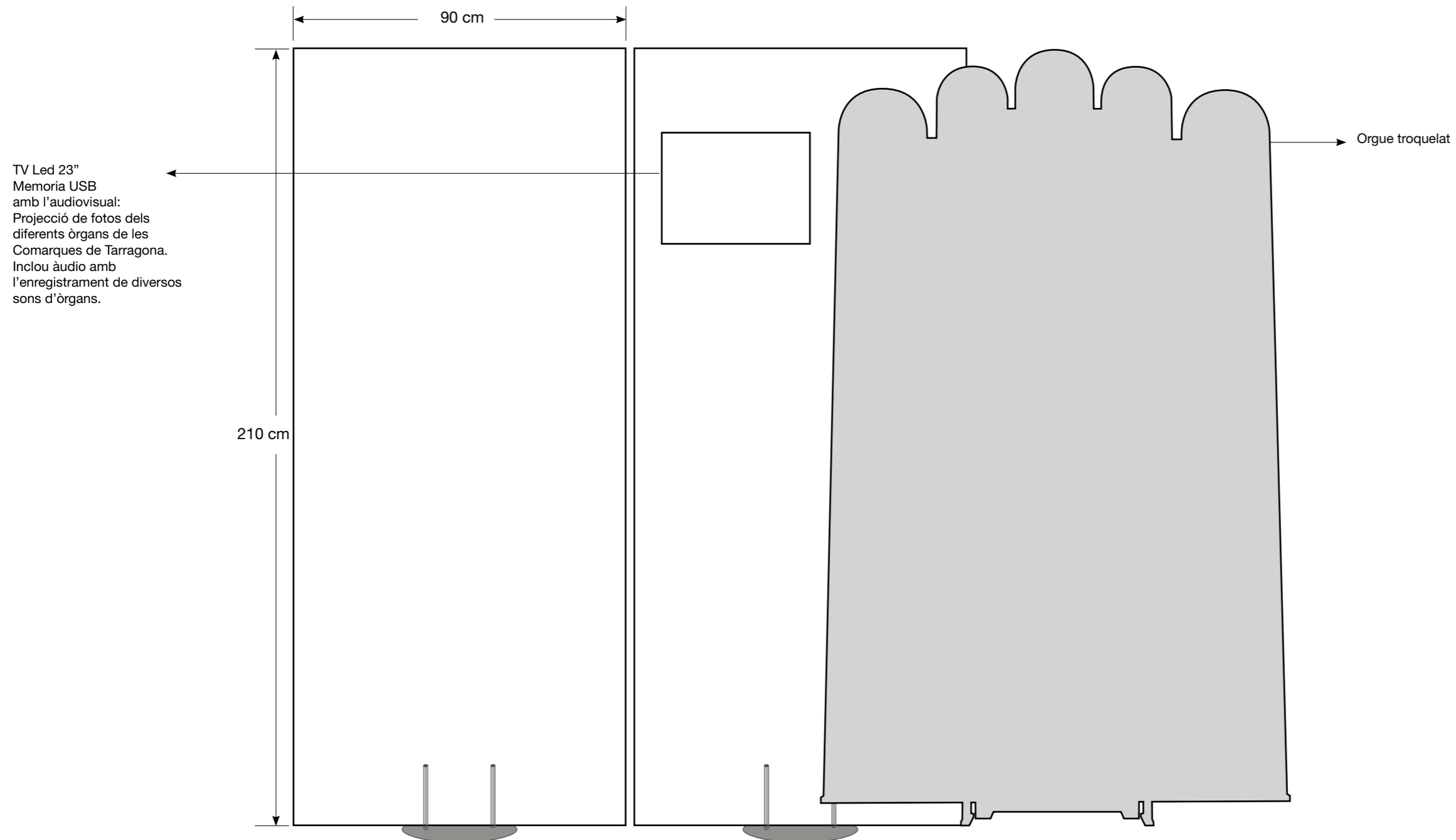
Peu:
Base metàl·lica d'acer de 8 mm
de gruix, 300 mm de diàmetre
i 200 mm d'alt amb tres suports,
dos curts per davant i un llarg
per darrere.

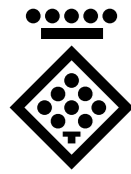




PRIMERA PART (INTRO)

2 plafons autoportants de 90 x 210 cm + 1 plafó amb troquel d'orgue





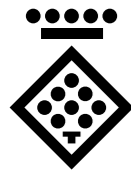
SEGONA PART (ORGUES EN SINGULAR)

8 plafons autoportants de 90 x 210 cm + 1 plafó amb troquel del mapa de la província de Tarragona

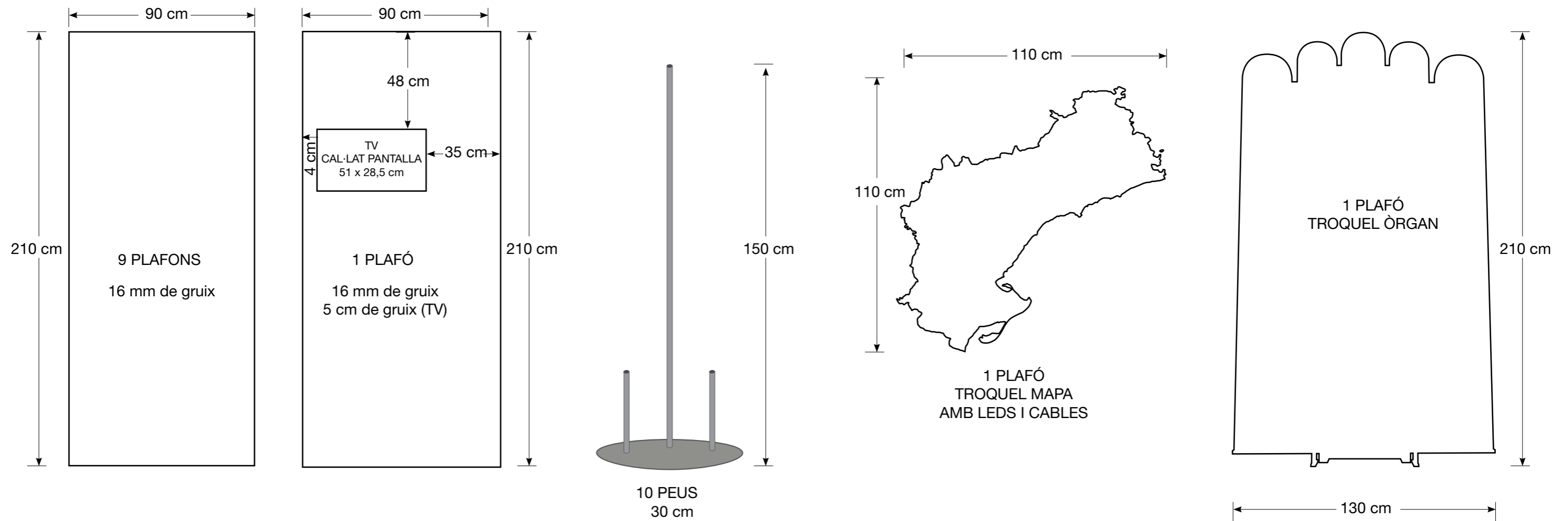


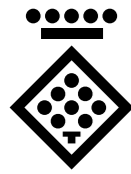
Mapa troquelat
en cartró ploma i col·locat
per davant del plafó amb
velcro. Desmuntable.

Interactivitat:
Hi ha dos botons
que encenen leds sobre el mapa
indicant-hi la ubicació dels
òrgans en ús, òrgans en desús,
òrgans desapareguts, etc.



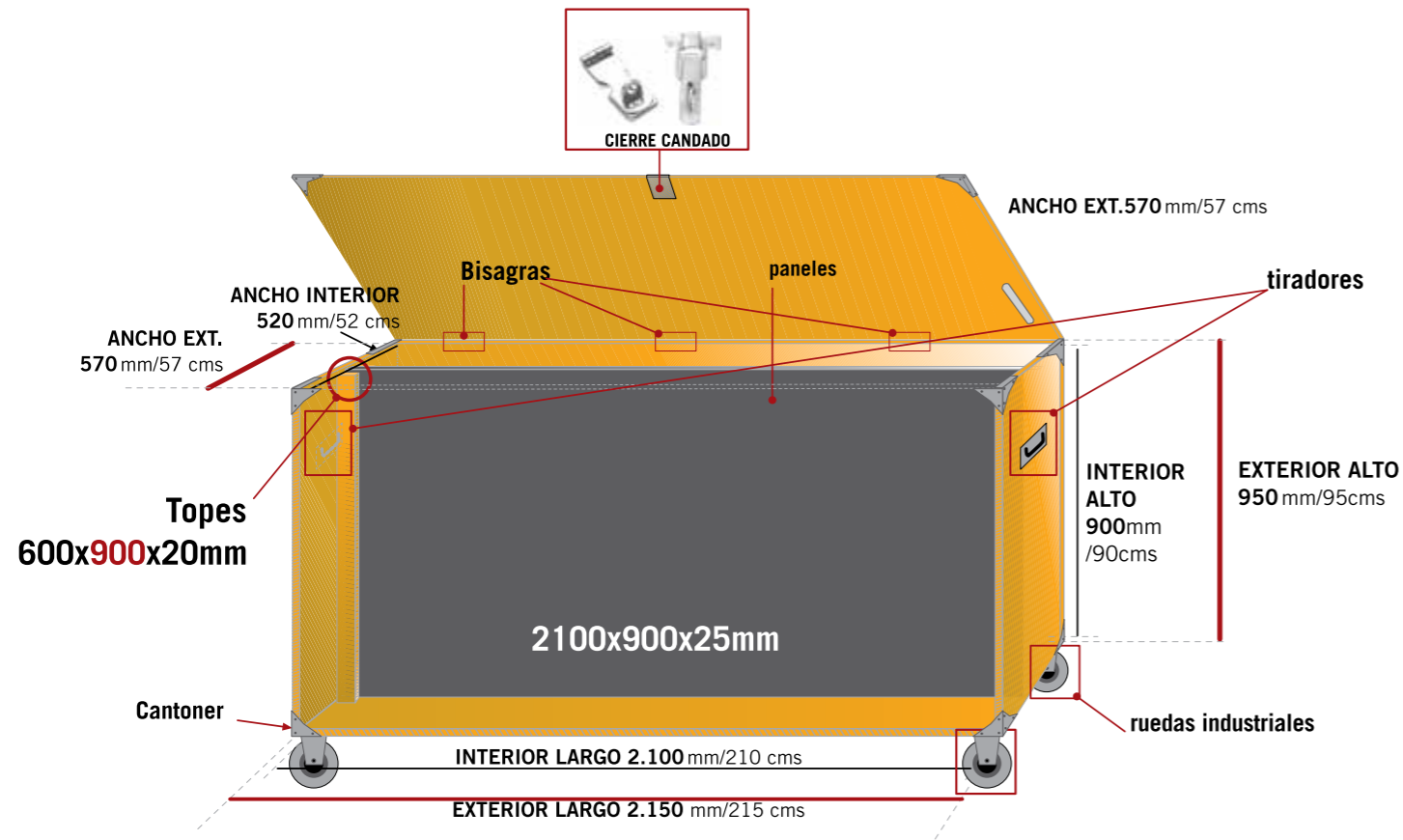
DESGLOSAMENT





CAIXA PER AL TRANSPORT DEL MATERIAL

ALÇADA



SECCIÓ

