

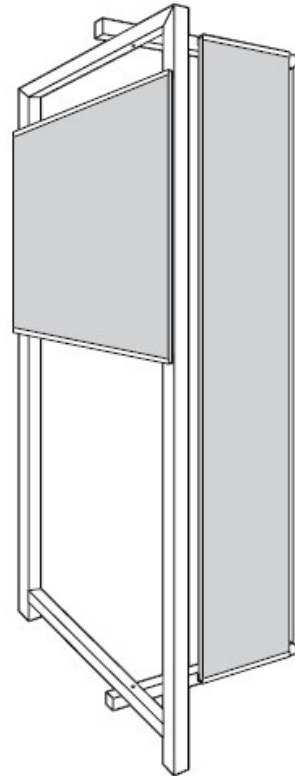
Oli de ginebre. Remei i patrimoni

Exposició itinerant.

Estructura

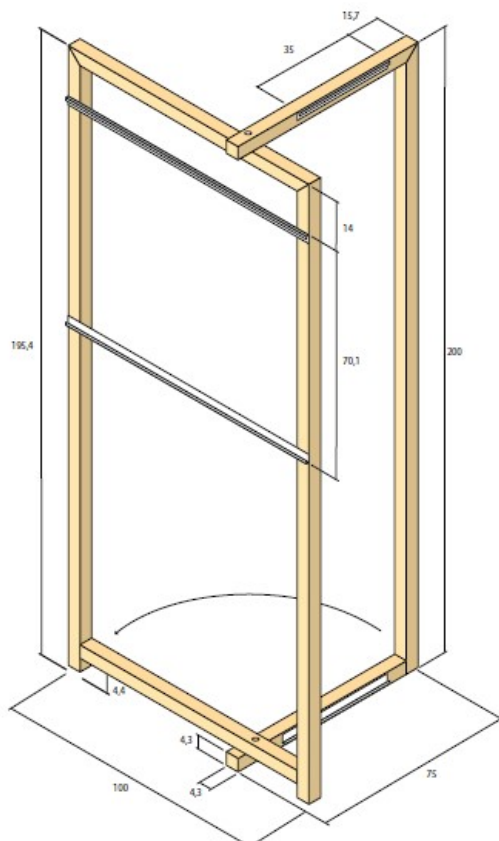
L'estructura de l'element expositiu consisteix en dos bastidors articulats entre ells i que permeten obrir-se i tancar-se d'una manera senzilla.

L'estructura de fusta està construïda amb listons de fusta de pi de 4,5 x 4,5 cm, polits i amb les mides indicades al plànol tècnic.

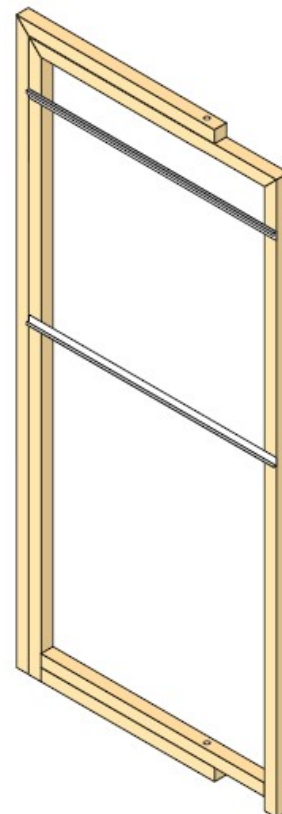


Total estructures: 10

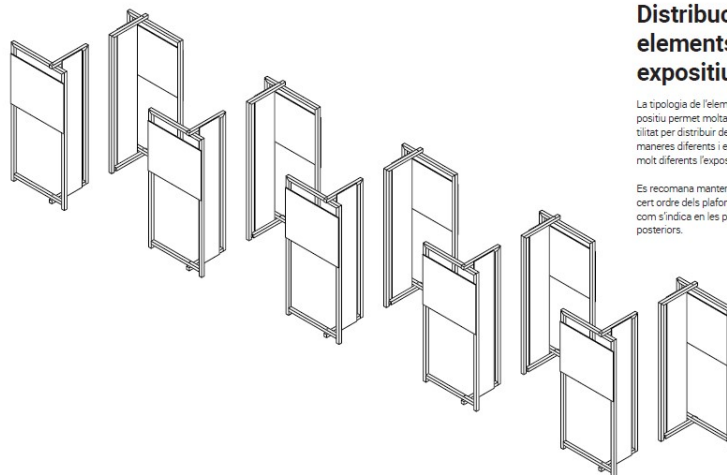
PEÇA OBERTA
Vista frontal



PEÇA TANCADA
Vista frontal



Mida estructura tancada: 100 cm d'ample x 195,40 d'alt



Distribució elements expositius

La tipologia de l'element expositiu permet molta versatilitat per distribuir de moltes maneres diferents i en espais molt diferents l'exposició.

Es recomana mantenir, però, cert ordre dels plafons tal com s'indica en les pàgines posteriors.

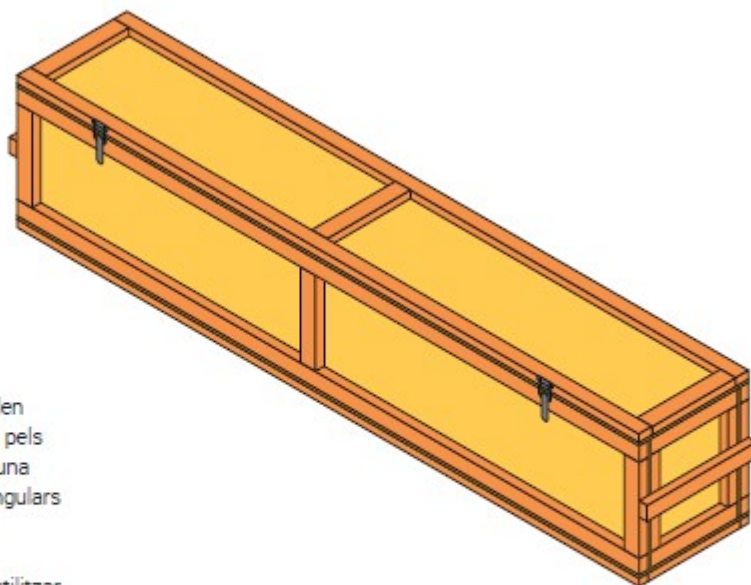
Mides dels plafons

Plafons rectangulars: 100 x 70 cms



Plafons verticals: 35 x 198

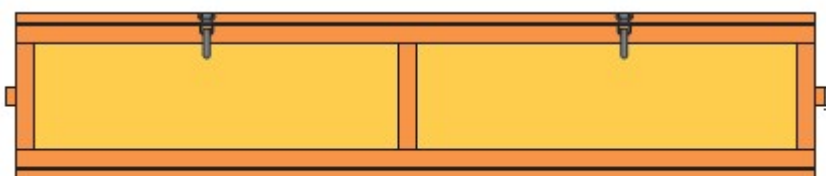




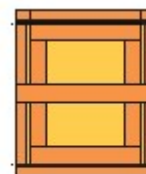
Caixes

Els plafons es traslladen amb dues caixes, una pels 10 plafons verticals i una pels 10 plafons rectangulars horitzontals.

Les caixes es poden utilitzar després com elements a l'exposició, com a bancs per seure o suports a la identificació de l'exposició perquè també aniran retolades amb el títol de l'exposició.

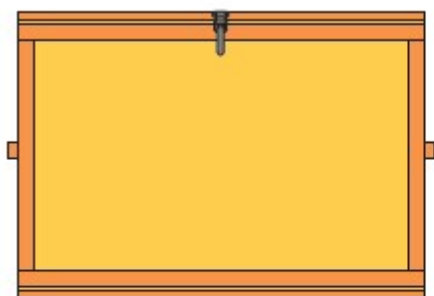


Alçat vista frontal

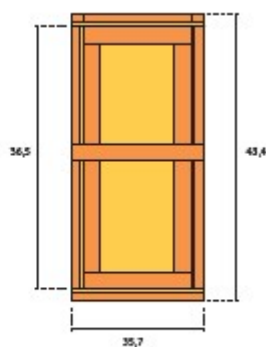


Alçat vista lateral amb tapa tancada

Mides capsa contenidor plafons verticals: Llargada 208 cm. x alçada 43,40 cm. x lateral 35,70



Alçat vista frontal



Alçat vista lateral amb tapa tancada

Mides capsa contenidor plafons rectangulars: Llargada 109,60 cm. x alçada 45,40 cm. x lateral 35,70

Elements a transportar

10 estructures de fusta

1 capsa per traslladar els plafons verticals

1 capsa de fusta per traslladar els plafons rectangulars horitzontals