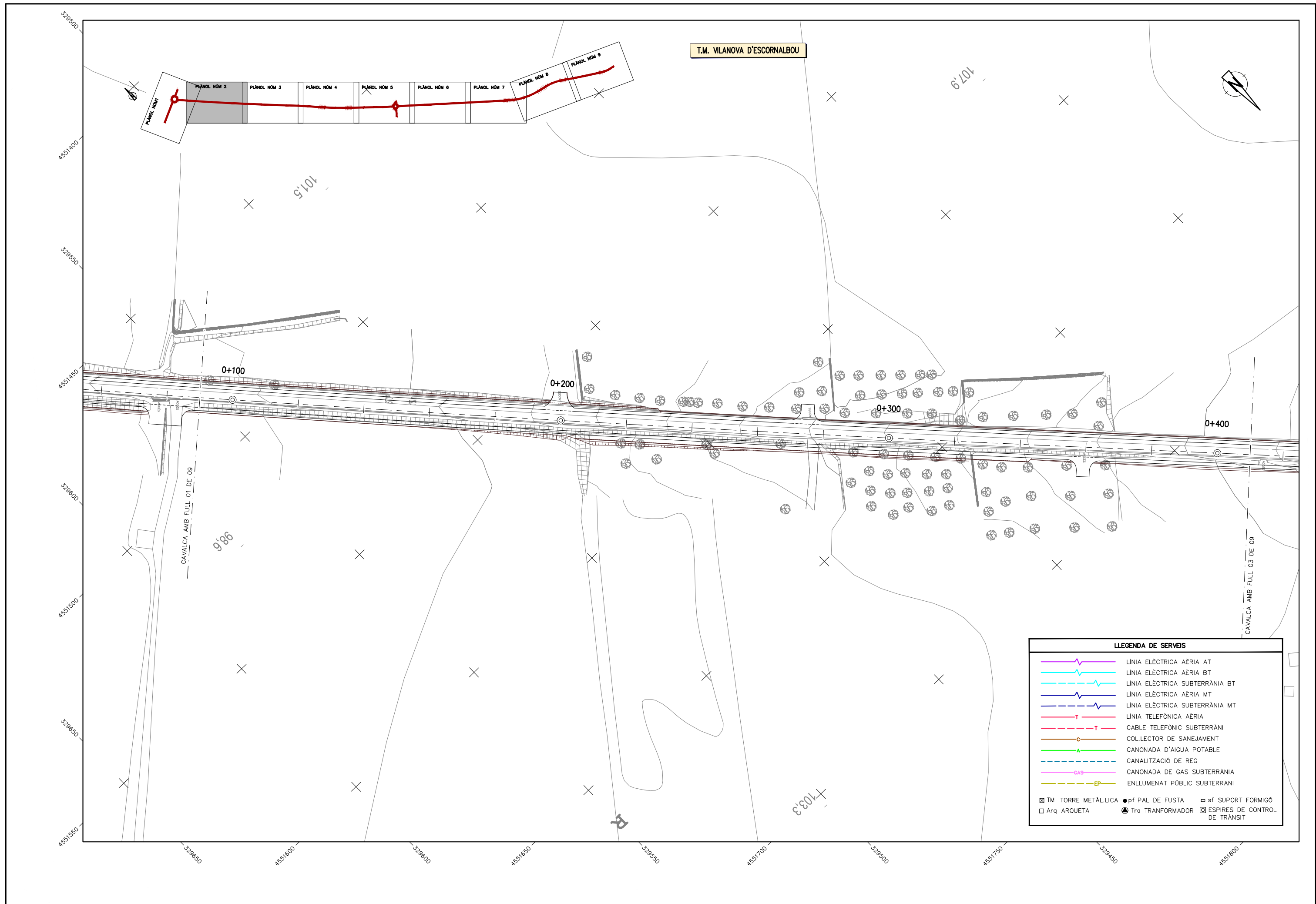
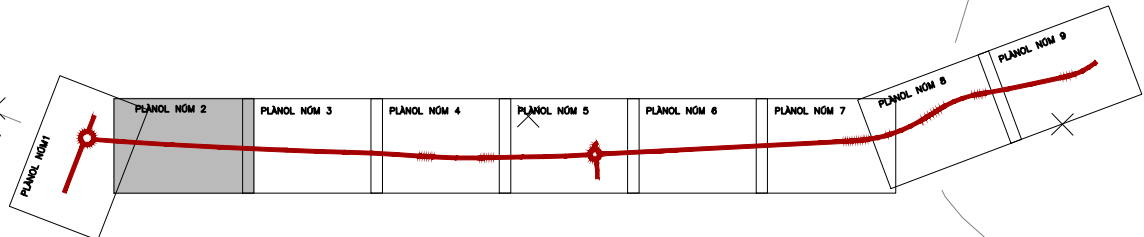


**LLEGENDA DE SERVEIS**

	LÍNIA ELÈCTRICA AÈRIA AT
	LÍNIA ELÈCTRICA AÈRIA BT
	LÍNIA ELÈCTRICA SUBTERRÀNIA BT
	LÍNIA ELÈCTRICA AÈRIA MT
	LÍNIA ELÈCTRICA SUBTERRÀNIA MT
	LÍNIA TELEFÒNICA AÈRIA
	CABLE TELEFÒNIC SUBTERRÀNI
	COL·LECTOR DE SANEJAMENT
	CANONADA D'AIGUA POTABLE
	CANALITZACIÓ DE REG
	CANONADA DE GAS SUBTERRÀNIA
	ENLLUMENAT PÚBLIC SUBTERRÀNI
	TM TORRE METÀL·LICA
	pf PAL DE FUSTA
	sf SUPORT FORMIGÓ
	Arq ARQUETA
	Tr TRANSFORMADOR
	ESPIRES DE CONTROL DE TRÀNSIT



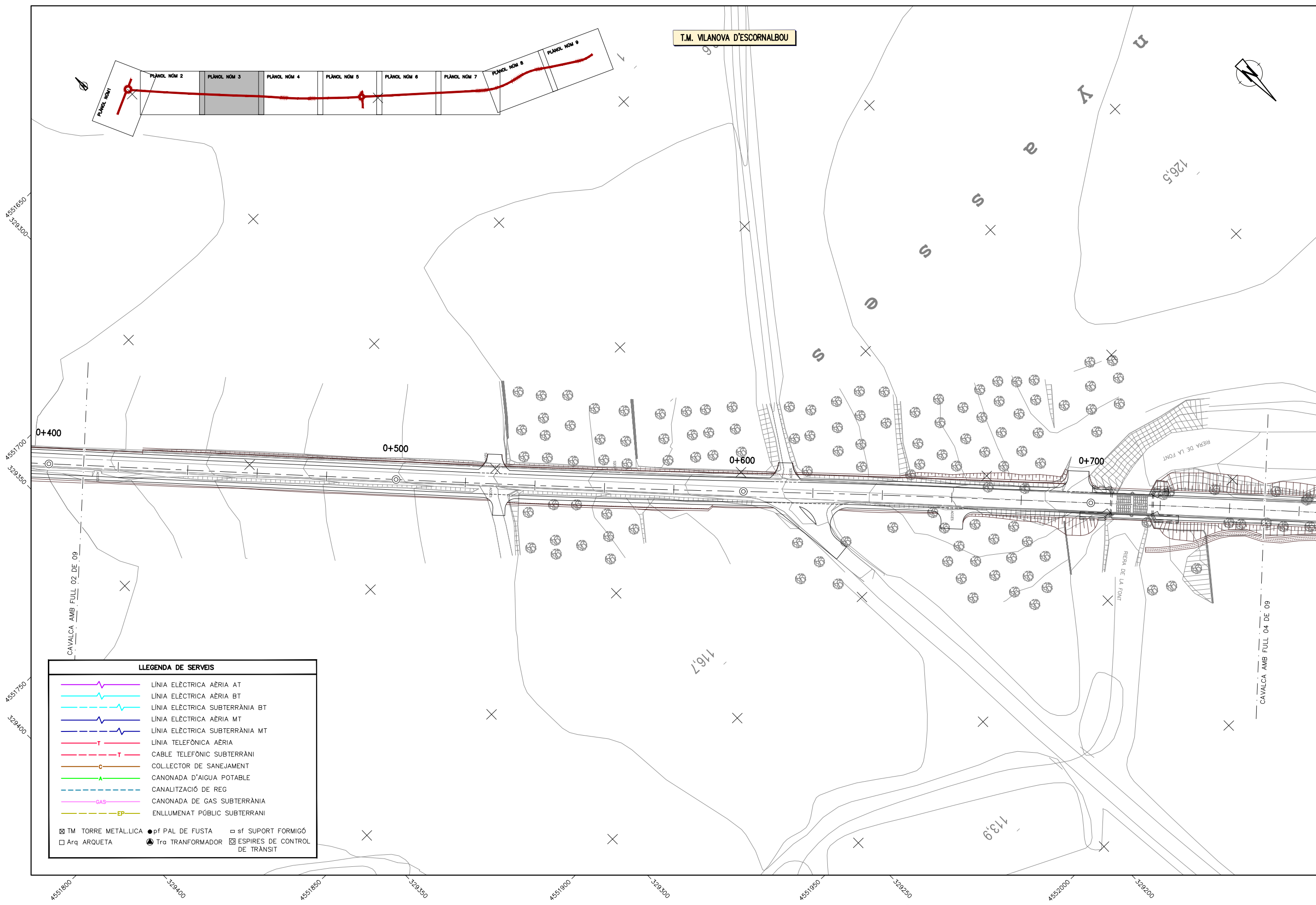
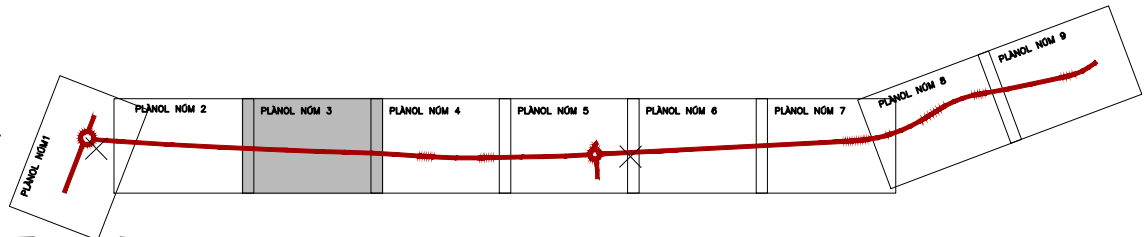
T.M. VILANOVA D'ESCORNALBOU



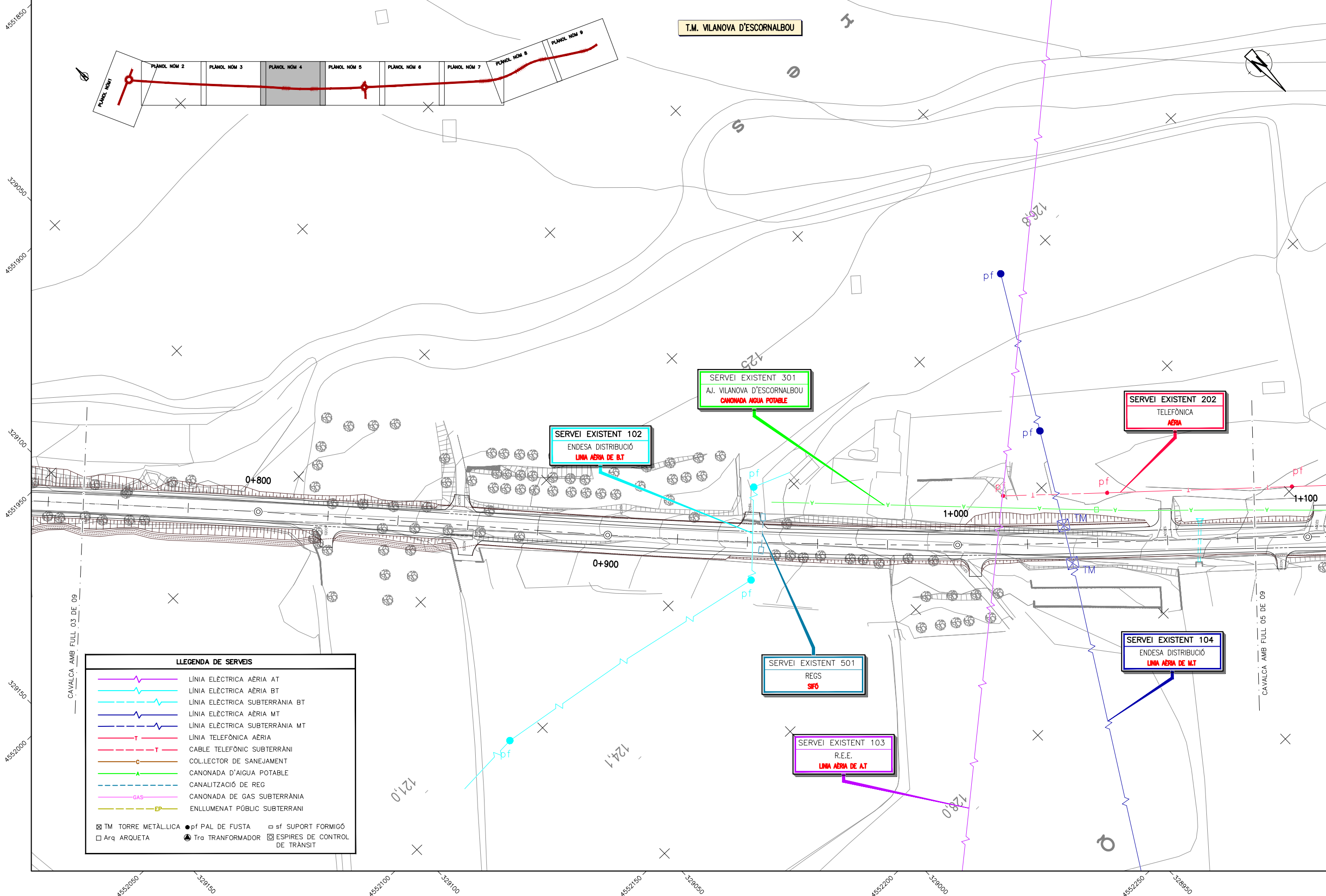
LLEGENDA DE SERVEIS	
	LÍNIA ELÈCTRICA ÀERIA AT
	LÍNIA ELÈCTRICA ÀERIA BT
	LÍNIA ELÈCTRICA SUBTERRÀNIA BT
	LÍNIA ELÈCTRICA ÀERIA MT
	LÍNIA ELÈCTRICA SUBTERRÀNIA MT
	LÍNIA TELEFÒNICA ÀERIA
	CABLE TELEFÒNIC SUBTERRÀN
	COL·LECTOR DE SANEJAMENT
	CANONADA D'AIGUA POTABLE
	CANALITZACIÓ DE REG
	CANONADA DE GAS SUBTERRÀNIA
	ENLLUMENAT PÚBLIC SUBTERRANI
	TM TORRE METÀL·LICA
	pf PAL DE FUSTA
	sf SUPORT FORMIGÓ
	Arq ARQUETA
	Tra TRANSFORMADOR
	ESPIRES DE CONTROL DE TRÀNSIT



T.M. VILANOVA D'ESCORNALBOU



LLEGENDA DE SERVEIS	
	LÍNIA ELÈCTRICA ÀERIA AT
	LÍNIA ELÈCTRICA ÀERIA BT
	LÍNIA ELÈCTRICA SUBTERRÀNIA BT
	LÍNIA ELÈCTRICA ÀERIA MT
	LÍNIA ELÈCTRICA SUBTERRÀNIA MT
	LÍNIA TELEFÒNICA ÀERIA
	CABLE TELEFÒNIC SUBTERRÀNI
	COL·LECTOR DE SANEJAMENT
	CANONADA D'AIGUA POTABLE
	CANALITZACIÓ DE REG
	CANONADA DE GAS SUBTERRÀNIA
	ENLLUMENAT PÚBLIC SUBTERRÀNI
	TM TORRE METÀL·LICA
	pf PAL DE FUSTA
	sf SUPORT FORMIGÓ
	Arq ARQUETA
	Trg TRANFORMADOR
	ESPIRES DE CONTROL DE TRÀNSIT

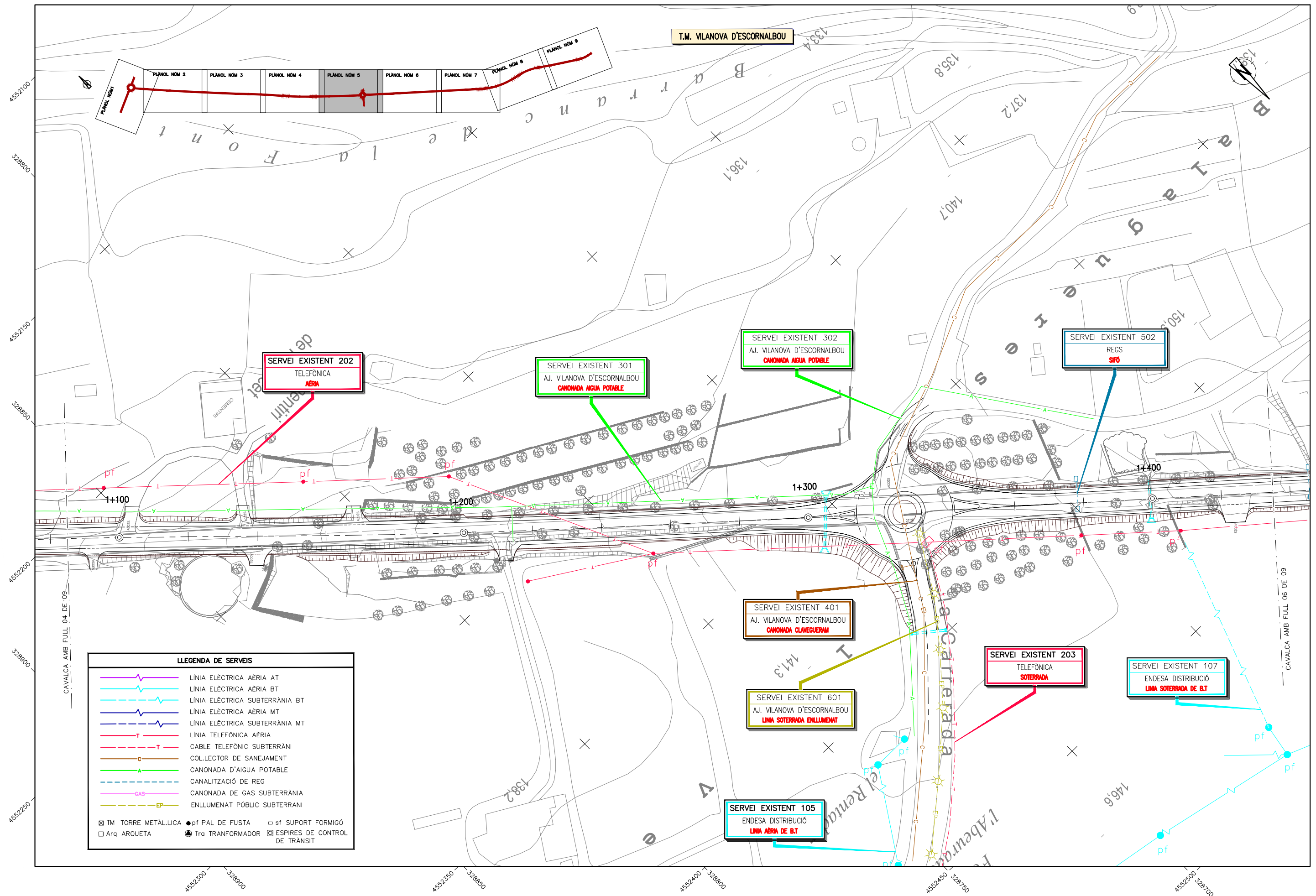


**LLEENDA DE SERVEIS**

	LÍNIA ELÈCTRICA AÈRIA AT
	LÍNIA ELÈCTRICA AÈRIA BT
	LÍNIA ELÈCTRICA SUBTERRÀNIA BT
	LÍNIA ELÈCTRICA AÈRIA MT
	LÍNIA ELÈCTRICA SUBTERRÀNIA MT
	LÍNIA TELEFÒNICA AÈRIA
	CABLE TELEFÒNIC SUBTERRANI
	COL·LECTOR DE SANEJAMENT
	CANONADA D'AIGUA POTABLE
	CANALITZACIÓ DE REG
	CANONADA DE GAS SUBTERRÀNIA
	ENLLUMENAT PÚBLIC SUBTERRANI

	TM TORRE METÀL·LICA		pf PAL DE FUSTA		sf SUPORT FORMIGÓ
	Arq ARQUETA		Tra TRANFORMADOR		ESPIRES DE CONTROL DE TRÀNSIT



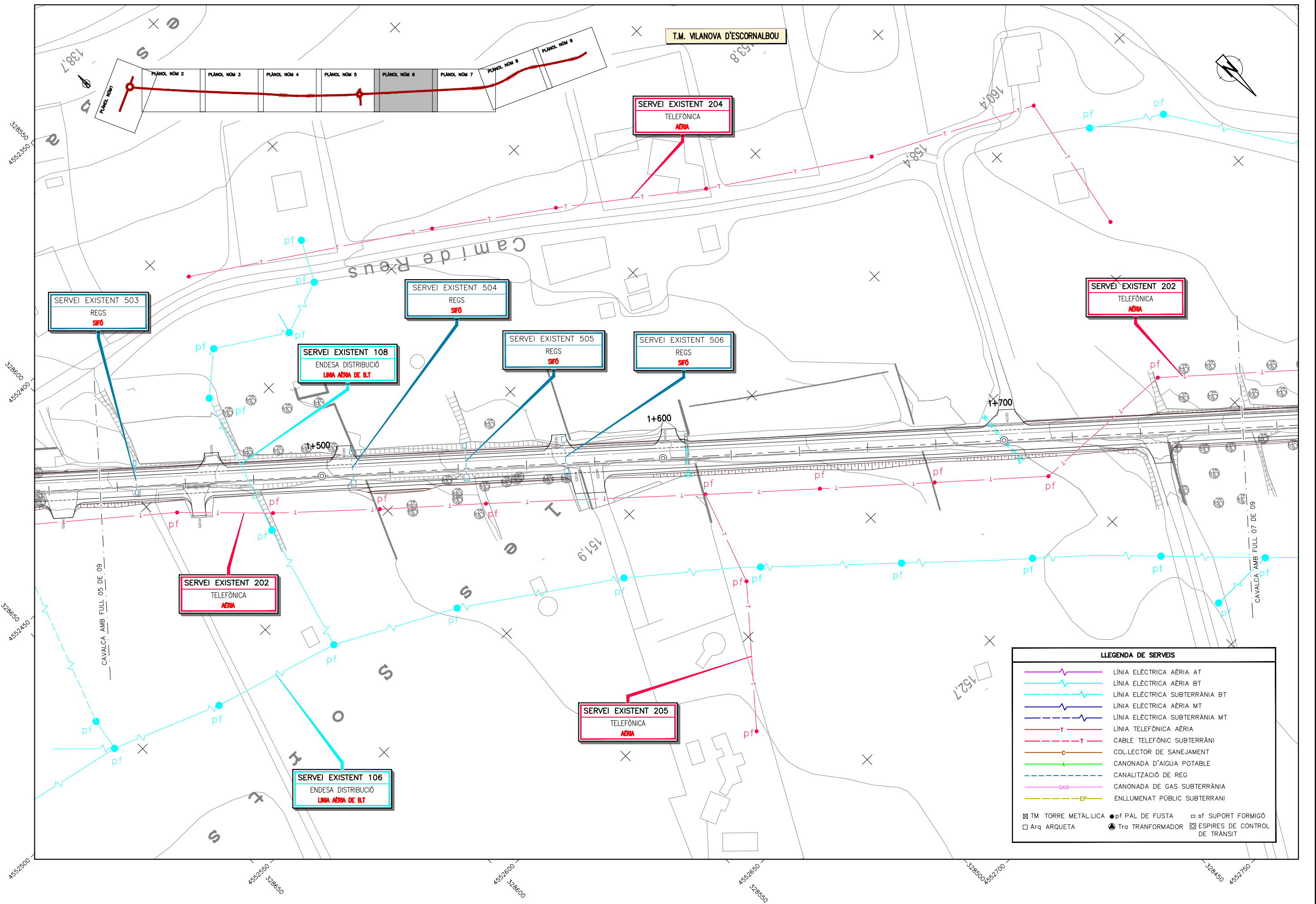
**LLEENDA DE SERVEIS**

	LÍNIA ELÈCTRICA AÈRIA AT
	LÍNIA ELÈCTRICA AÈRIA BT
	LÍNIA ELÈCTRICA SUBTERRÀNIA BT
	LÍNIA ELÈCTRICA AÈRIA MT
	LÍNIA ELÈCTRICA SUBTERRÀNIA MT
	LÍNIA TELEFÒNICA AÈRIA
	CABLE TELEFÒNIC SUBTERRANI
	COL·LECTOR DE SANEJAMENT
	CANONADA D'AIGUA POTABLE
	CANALITZACIÓ DE REG
	CANONADA DE GAS SUBTERRÀNIA
	ENLLUMENAT PÚBLIC SUBTERRANI

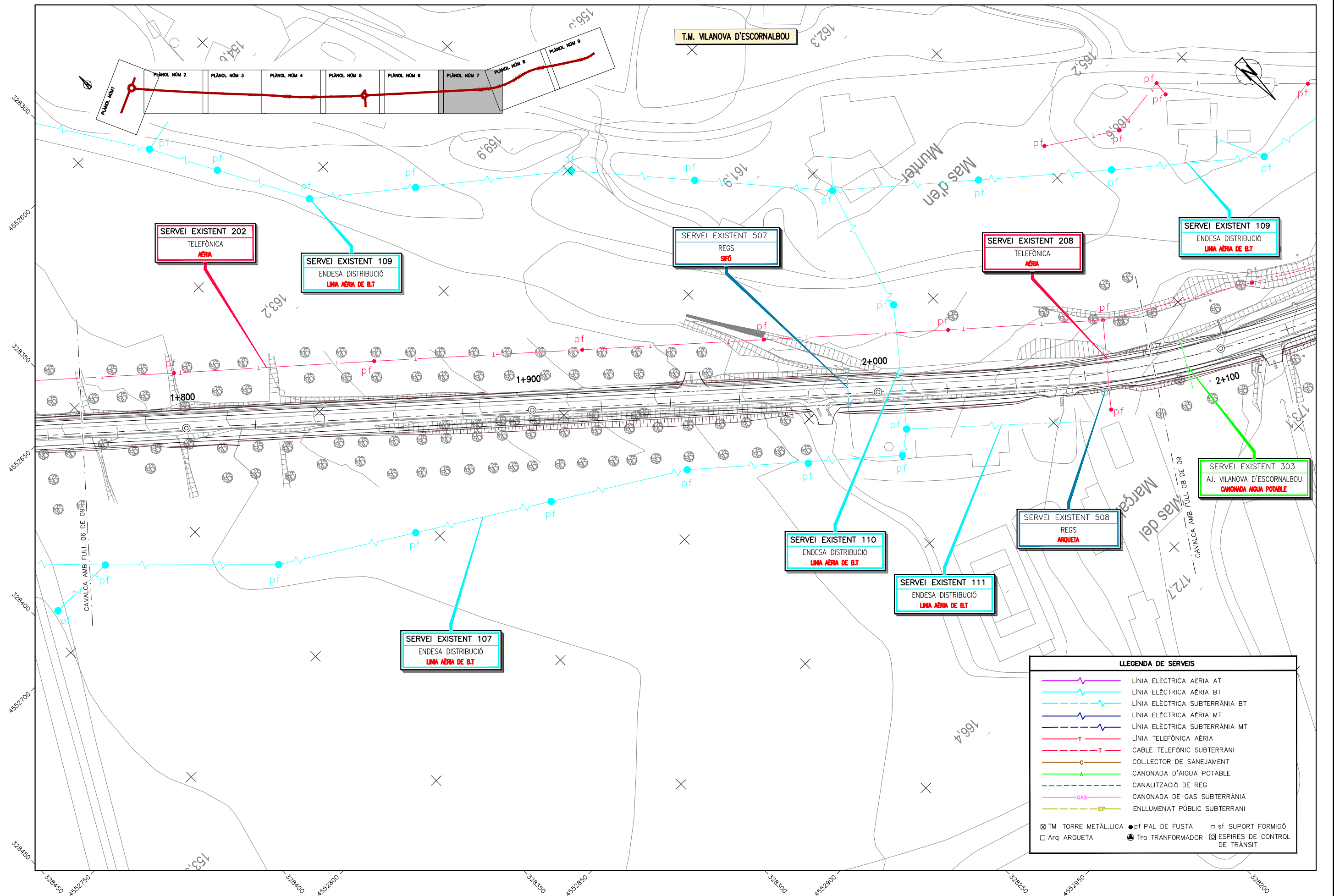
  

	TM TORRE METÀL·LICA		pf PAL DE FUSTA		sf SUPORT FORMIGÓ
	Arq ARQUETA		Tra TRANSFORMADOR		ESPIRES DE CONTROL DE TRÀNSIT

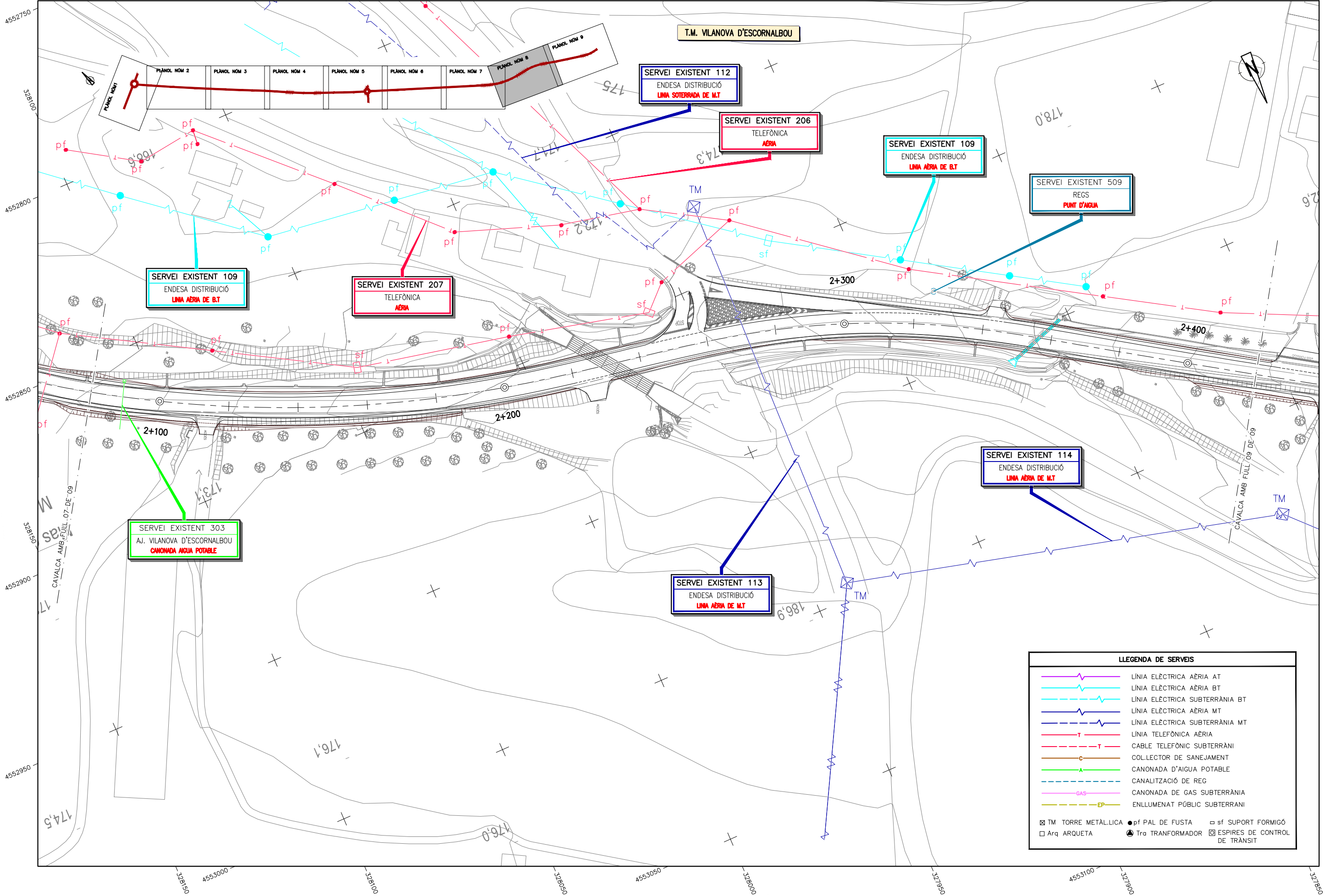




LLEENDA DE SERVEIS	
	LÍNIA ELÈCTRICA ÀERIA AT
	LÍNIA ELÈCTRICA ÀERIA BT
	LÍNIA ELÈCTRICA SUBTERRÀNIA BT
	LÍNIA ELÈCTRICA ÀERIA MT
	LÍNIA ELÈCTRICA SUBTERRÀNIA MT
	LÍNIA TELEFÒNICA ÀERIA
	CABLE TELEFÒNIC SUBTERRANI
	COL·LECTOR DE SANEJAMENT
	CANONADA D'AIGUA POTABLE
	CANALITZACIÓ DE REG
	CANONADA DE GAS SUBTERRÀNIA
	ENLLUMENAT PÚBLIC SUBTERRANI
	TM TORRE METÀL·LICA
	Arq ARQUETA
	pf PAL DE FUSTA
	Tra TRANSFORMADOR
	ESPIRES DE CONTROL DE TRÀNSIT
	sf SUPORT FORMIGÓ



T.M. VILANOVA D'ESCORNALBOU



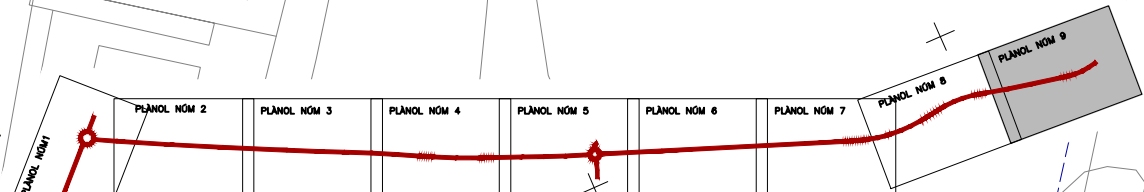
LLEENDA DE SERVEIS	
	LÍNIA ELÈCTRICA AÈRIA AT
	LÍNIA ELÈCTRICA AÈRIA BT
	LÍNIA ELÈCTRICA SUBTERRÀNIA BT
	LÍNIA ELÈCTRICA AÈRIA MT
	LÍNIA ELÈCTRICA SUBTERRÀNIA MT
	LÍNIA TELEFÒNICA AÈRIA
	CABLE TELEFÒNIC SUBTERRANI
	COLLECTOR DE SANEJAMENT
	CANONADA D'AIGUA POTABLE
	CANALITZACIÓ DE REG
	CANONADA DE GAS SUBTERRÀNIA
	ENLLUMENAT PÚBLIC SUBTERRANI
	TM TORRE METÀL·LICA
	Arq ARQUETA
	● pf PAL DE FUSTA
	⊗ Tra TRANSFORMADOR
	□ sf SUPORT FORMIGÓ
	⊠ ESPIRES DE CONTROL DE TRÀNSIT



T.M. VILANOVA D'ESCORNALBOU

Carrer A

Carrer B



SERVEI EXISTENT 209  
TELFÒNICA  
AÈRIA

SERVEI EXISTENT 202  
TELFÒNICA  
AÈRIA

SERVEI EXISTENT 304  
AJ. VILANOVA D'ESCORNALBOU  
DIPÒSIT D'AIGUA

SERVEI EXISTENT 115  
ENDESA DISTRIBUCIÓ  
LÍNEA SOTERRADA DE MT

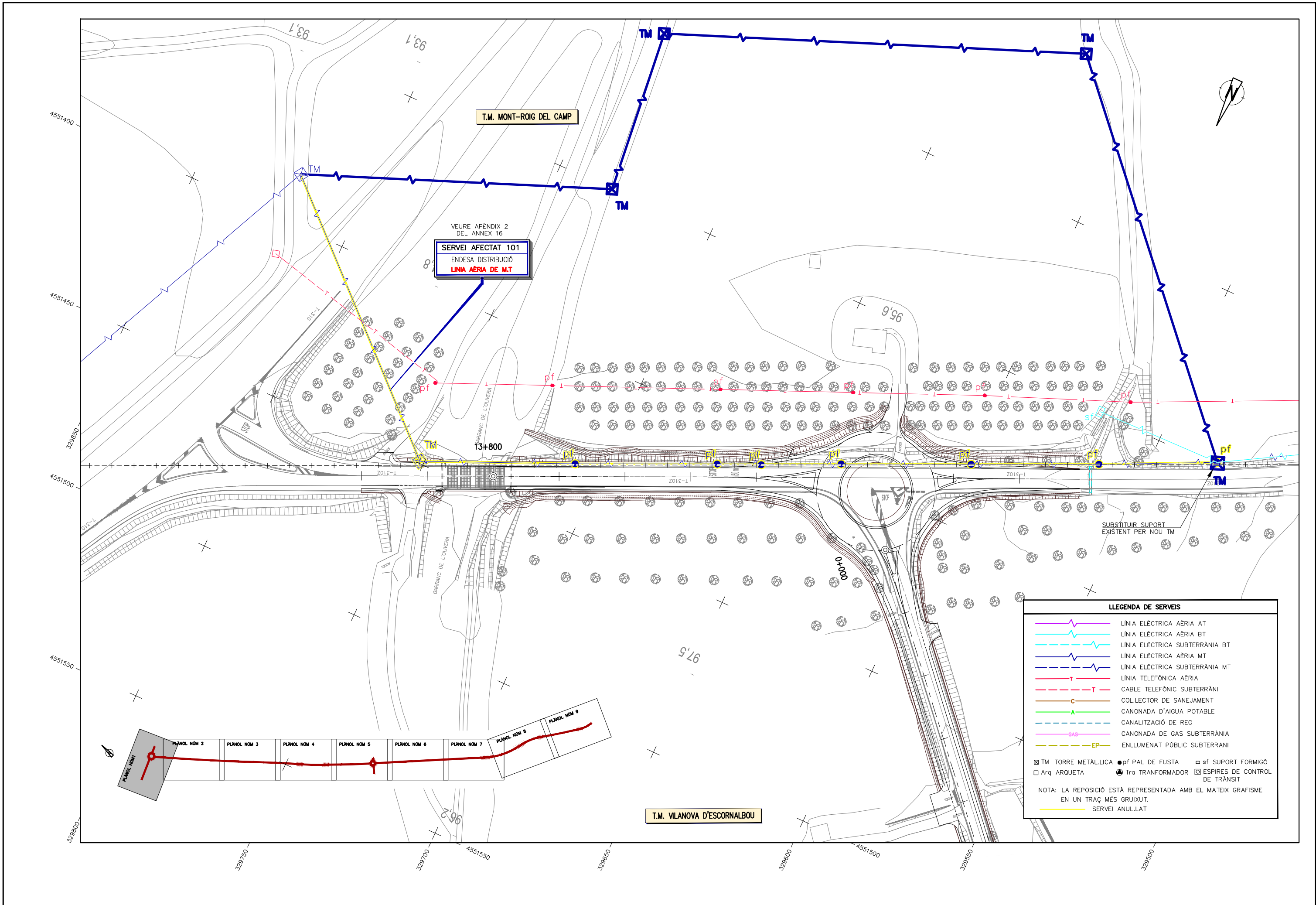
SERVEI EXISTENT 210  
TELFÒNICA  
SOTERRADA

SERVEI EXISTENT 116  
ENDESA DISTRIBUCIÓ  
LÍNEA SOTERRADA DE BT

SERVEI EXISTENT 602  
AJ. VILANOVA D'ESCORNALBOU  
ENLLUMENAT

SERVEI EXISTENT 114  
ENDESA DISTRIBUCIÓ  
LÍNEA AÈRIA DE MT

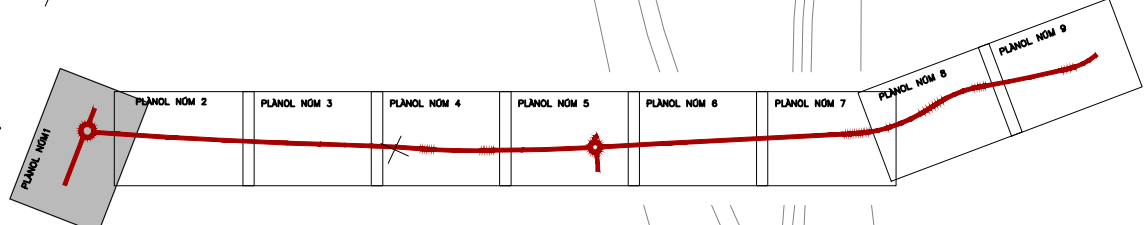
LLEENDA DE SERVEIS	
	LÍNEA ELÈCTRICA AÈRIA AT
	LÍNEA ELÈCTRICA AÈRIA BT
	LÍNEA ELÈCTRICA SUBTERRÀNIA BT
	LÍNEA ELÈCTRICA AÈRIA MT
	LÍNEA ELÈCTRICA SUBTERRÀNIA MT
	LÍNEA TEL·FÒNICA AÈRIA
	CABLE TEL·FÒNIC SUBTERRANI
	COL·LECTOR DE SANEJAMENT
	CANONADA D'AIGUA POTABLE
	CANALITZACIÓ DE REG
	GAS
	ENLLUMENAT PÚBLIC SUBTERRANI
	TM TORRE METÀL·LICA
	Arq ARQUETA
	pf PAL DE FUSTA
	sf SUPORT FORMIGÓ
	Tra TRANSFORMADOR
	ESPIRES DE CONTROL DE TRÀNSIT

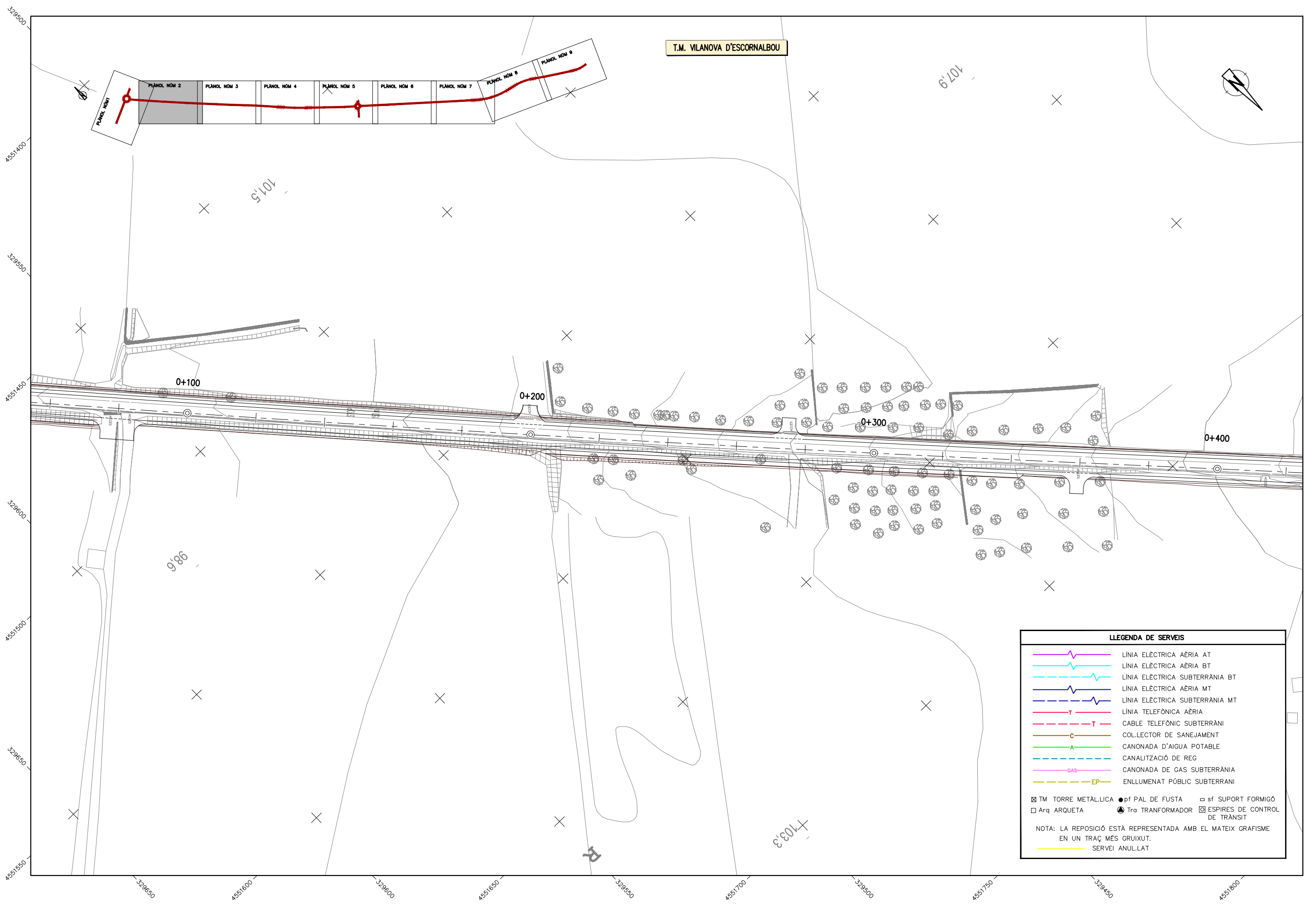


VEURE APÈNDIX 2 DEL ANNEX 16  
**SERVEI AFECTAT 101**  
 ENDESA DISTRIBUCIÓ  
**LÍNIA AÈRIA DE M.T.**

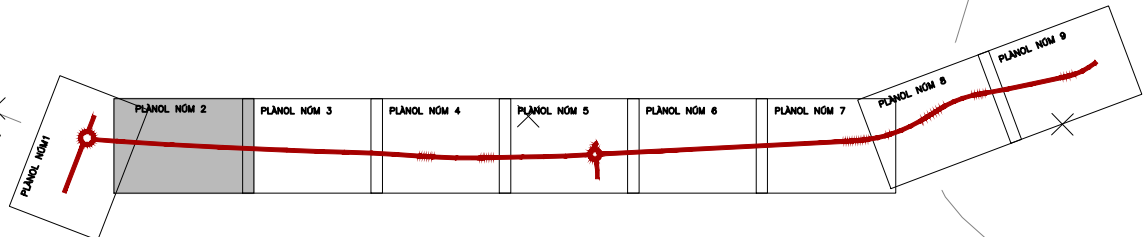
LLEGENDA DE SERVEIS	
	LÍNIA ELÈCTRICA AÈRIA AT
	LÍNIA ELÈCTRICA AÈRIA BT
	LÍNIA ELÈCTRICA AÈRIA MT
	LÍNIA ELÈCTRICA SUBTERRÀNIA MT
	LÍNIA TELEFÒNICA AÈRIA
	CABLE TELEFÒNIC SUBTERRÀNI
	COLLECTOR DE SANEJAMENT
	CANONADA D'AIGUA POTABLE
	CANALITZACIÓ DE REG
	CANONADA DE GAS SUBTERRÀNIA
	ENLLUMENAT PÚBLIC SUBTERRANI
	TM TORRE METÀL·LICA
	Arq ARQUETA
	pf PAL DE FUSTA
	sf SUPORT FORMIGÓ
	Tra TRANSFORMADOR
	ESPIRES DE CONTROL DE TRÀNSIT

NOTA: LA REPOSICIÓ ESTÀ REPRESENTADA AMB EL MATEIX GRAFISME EN UN TRAÇ MÉS GRUIXUT.  
 ——— SERVEI ANUL·LAT





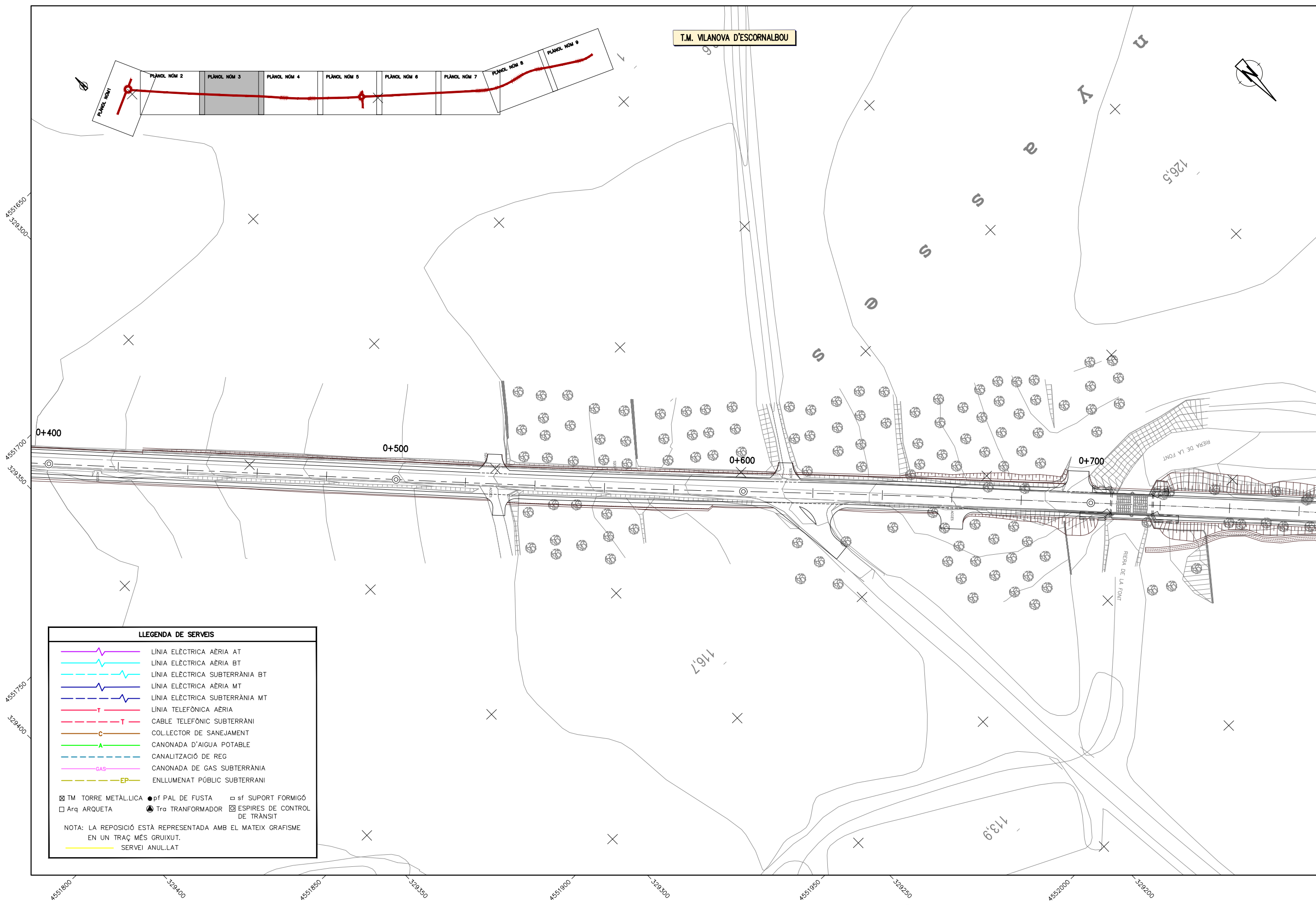
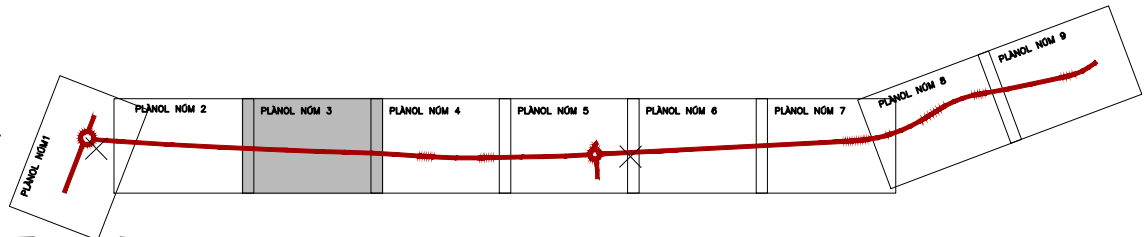
T.M. VILANOVA D'ESCORNALBOU



LLEGENDA DE SERVEIS	
	LÍNIA ELÈCTRICA AÈRIA AT
	LÍNIA ELÈCTRICA AÈRIA BT
	LÍNIA ELÈCTRICA SUBTERRÀNIA BT
	LÍNIA ELÈCTRICA AÈRIA MT
	LÍNIA ELÈCTRICA SUBTERRÀNIA MT
	LÍNIA TELEFÒNICA AÈRIA
	CABLE TELEFÒNIC SUBTERRÀNI
	COL·LECTOR DE SANEJAMENT
	CANONADA D'AIGUA POTABLE
	CANALITZACIÓ DE REG
	CANONADA DE GAS SUBTERRÀNIA
	ENLLUMENAT PÚBLIC SUBTERRANI
	TM TORRE METÀL·LICA
	pf PAL DE FUSTA
	sf SUPORT FORMIGÓ
	Arq ARQUETA
	Tra TRANSFORMADOR
	ESPIRES DE CONTROL DE TRÀNSIT
NOTA: LA REPOSICIÓ ESTÀ REPRESENTADA AMB EL MATEIX GRAFISME EN UN TRAÇ MÉS GRUIXUT.	
	SERVEI ANUL·LAT



T.M. VILANOVA D'ESCORNALBOU

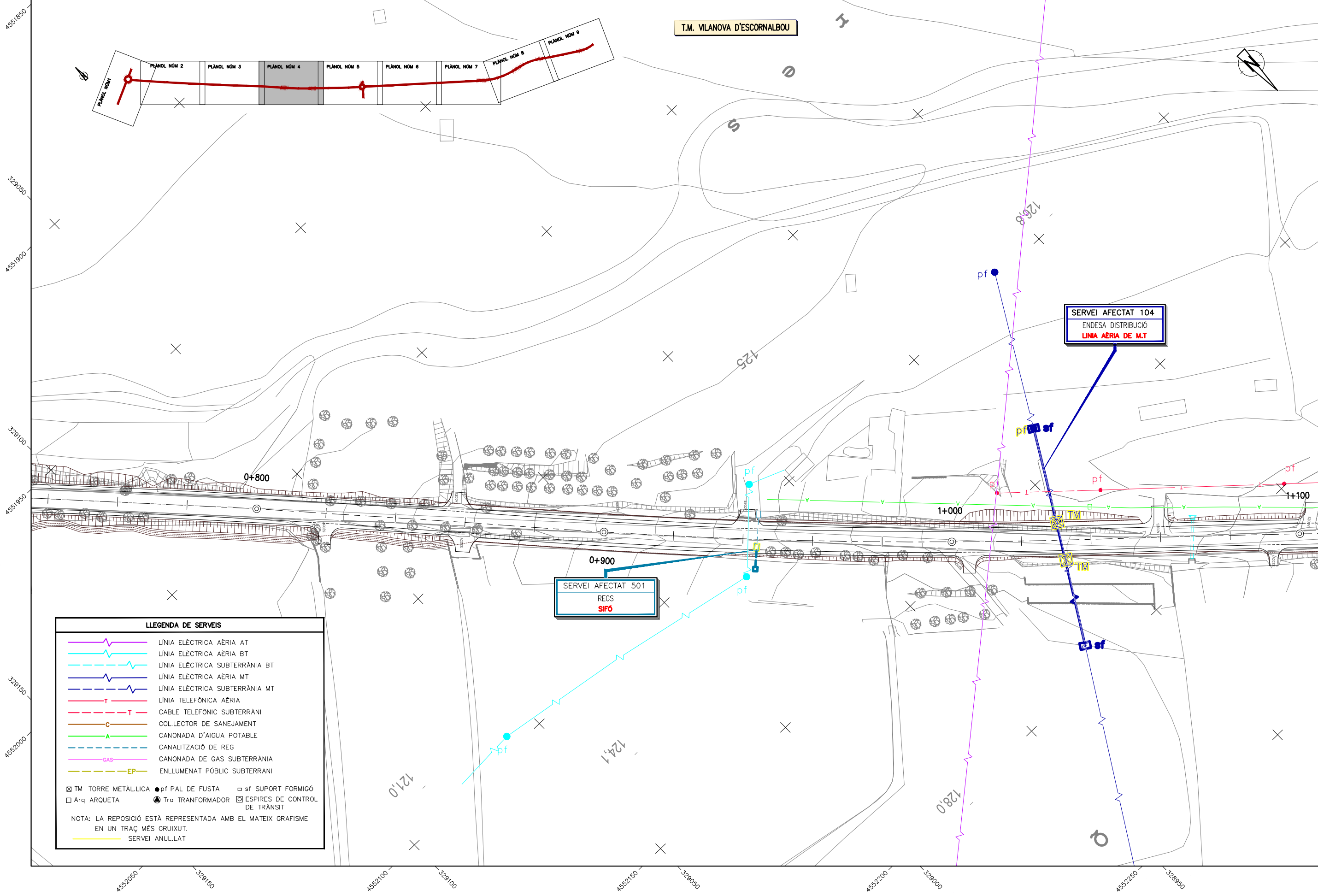


**LLEGENDA DE SERVEIS**

	LÍNIA ELÈCTRICA ÀERIA AT
	LÍNIA ELÈCTRICA ÀERIA BT
	LÍNIA ELÈCTRICA SUBTERRÀNIA BT
	LÍNIA ELÈCTRICA ÀERIA MT
	LÍNIA ELÈCTRICA SUBTERRÀNIA MT
	LÍNIA TELEFÒNICA ÀERIA
	CABLE TELEFÒNIC SUBTERRÀNI
	COL·LECTOR DE SANEJAMENT
	CANONADA D'AIGUA POTABLE
	CANALITZACIÓ DE REG
	CANONADA DE GAS SUBTERRÀNIA
	ENLLUMENAT PÚBLIC SUBTERRÀNIA
	TM TORRE METÀL·LICA
	pf PAL DE FUSTA
	sf SUPORT FORMIGÓ
	Arq ARQUETA
	Tra TRANSFORMADOR
	ESPIRES DE CONTROL DE TRÀNSIT

NOTA: LA REPOSICIÓ ESTÀ REPRESENTADA AMB EL MATEIX GRAFISME EN UN TRAÇ MÉS GRUIXUT.

SERVEI ANUL·LAT |



**LLEGENDA DE SERVEIS**

	LÍNIA ELÈCTRICA AÈRIA AT
	LÍNIA ELÈCTRICA AÈRIA BT
	LÍNIA ELÈCTRICA SUBTERRÀNIA BT
	LÍNIA ELÈCTRICA AÈRIA MT
	LÍNIA ELÈCTRICA SUBTERRÀNIA MT
	LÍNIA TELEFÒNICA AÈRIA
	CABLE TELEFÒNIC SUBTERRÀNI
	COL·LECTOR DE SANEJAMENT
	CANONADA D'AIGUA POTABLE
	CANALITZACIÓ DE REG
	CANONADA DE GAS SUBTERRÀNIA
	ENLLUMENAT PÚBLIC SUBTERRANI

	TM TORRE METÀL·LICA		pf PAL DE FUSTA		sf SUPORT FORMIGÓ
	Arq ARQUETA		Trs TRANFORMADOR		ESPIRES DE CONTROL DE TRÀNSIT

NOTA: LA REPOSICIÓ ESTÀ REPRESENTADA AMB EL MATEIX GRAFISME EN UN TRAÇ MÉS GRUIXUT.

SERVEI ANUL·LAT





T.M. VILANOVA D'ESCORNALBOU

PLÀNOL NÒM 2 PLÀNOL NÒM 3 PLÀNOL NÒM 4 PLÀNOL NÒM 5 PLÀNOL NÒM 6 PLÀNOL NÒM 7 PLÀNOL NÒM 8 PLÀNOL NÒM 9

Camí de Reus

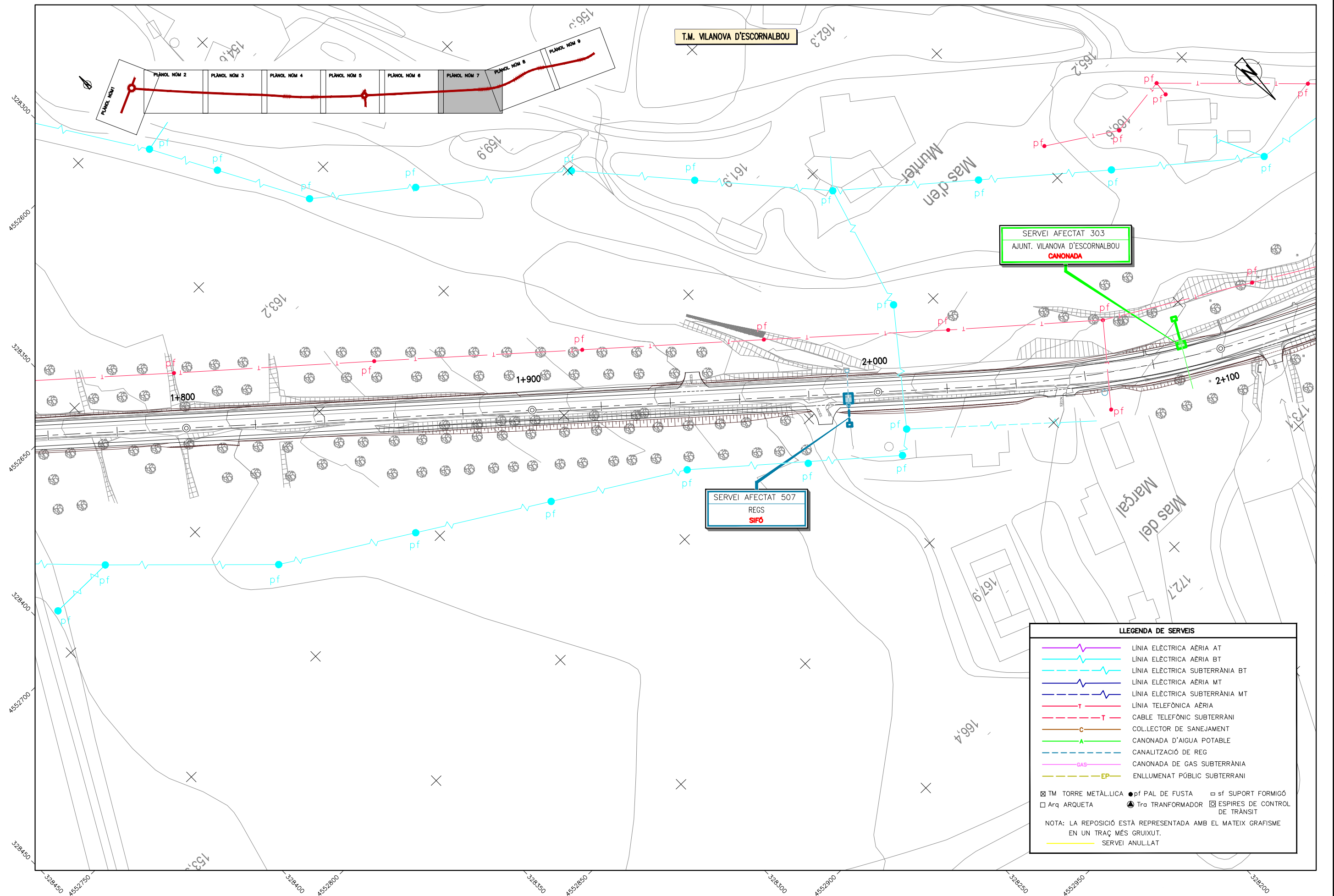
SERVEI AFECTAT 503  
REGS  
SIFÓ

SERVEI AFECTAT 504  
REGS  
SIFÓ

SERVEI AFECTAT 505  
REGS  
SIFÓ

SERVEI AFECTAT 506  
REGS  
SIFÓ

LLEENDA DE SERVEIS	
	LÍNIA ELÈCTRICA ÀERIA AT
	LÍNIA ELÈCTRICA ÀERIA BT
	LÍNIA ELÈCTRICA SUBTERRÀNIA BT
	LÍNIA ELÈCTRICA ÀERIA MT
	LÍNIA ELÈCTRICA SUBTERRÀNIA MT
	LÍNIA TELEFÒNICA ÀERIA
	CABLE TELEFÒNIC SUBTERRÀNI
	COLLECTOR DE SANEJAMENT
	CANONADA D'AIGUA POTABLE
	CANALITZACIÓ DE REG
	CANONADA DE GAS SUBTERRÀNIA
	ENLLUMENAT PÚBLIC SUBTERRÀNI
	TM TORRE METÀL·LICA
	pf PAL DE FUSTA
	sf SUPORT FORMIGÓ
	Arq ARQUETA
	Tra TRANSFORMADOR
	ESPIRES DE CONTROL DE TRÀNSIT
NOTA: LA REPOSICIÓ ESTÀ REPRESENTADA AMB EL MATEIX GRAFISME EN UN TRAÇ MÉS GRUIXUT.	
	SERVEI ANUL·LAT



SERVEI AFECTAT 303  
AJUNT. VILANOVA D'ESCORNALBOU  
CANONADA

SERVEI AFECTAT 507  
REGS  
SIFÓ

LLEGGENDA DE SERVEIS	
	LÍNIA ELÈCTRICA AÈRIA AT
	LÍNIA ELÈCTRICA AÈRIA BT
	LÍNIA ELÈCTRICA SUBTERRÀNIA BT
	LÍNIA ELÈCTRICA AÈRIA MT
	LÍNIA ELÈCTRICA SUBTERRÀNIA MT
	LÍNIA TELEFÒNICA AÈRIA
	CABLE TELEFÒNIC SUBTERRANI
	COL·LECTOR DE SANEJAMENT
	CANONADA D'AIGUA POTABLE
	CANALITZACIÓ DE REG
	CANONADA DE GAS SUBTERRÀNIA
	ENLLUMENAT PÚBLIC SUBTERRANI
	TM TORRE METÀL·LICA
	pf PAL DE FUSTA
	sf SUPORT FORMIGÓ
	Arq ARQUETA
	Tra TRANFORMADOR
	ESPIRES DE CONTROL DE TRÀNSIT
NOTA: LA REPOSICIÓ ESTÀ REPRESENTADA AMB EL MATEIX GRAFISME EN UN TRAÇ MÉS GRUIXUT.	
	SERVEI ANUL·LAT



DIPUTACIÓ DE TARRAGONA  
SERVEI D'ASSISTÈNCIA AL TERRITORI

CLAU  
P04-2022

TÍTOL DEL PROJECTE  
ASSISTÈNCIA TÈCNICA PER LA REDACCIÓ DEL PROJECTE  
CONSTRUCTIU DE CONDICIÓ DE LES CARRETERES  
T-310z i T-321. DE LA T-310 A VILANOVA D'ESCORNALBOU

DATA  
DESEMBRE  
2022

EL CAP DE L'ÀREA DEL S.A.F.  
L'ENGINYER DE CAMINS, CANALS I PORTS  
JAUME VIDAL GONZALEZ

EL CAP DEL SERVEI DE PROJECTES I OBRES  
L'ENGINYER CIVIL  
CARLOS TOZANO SANCHEZ

L'ENGINYER TÈCNIC D'OBRES PÚBLIQUES  
MARTÍ SORIANO LÓPEZ

ESCALES  
1:1000  
ESCALES UNE A3

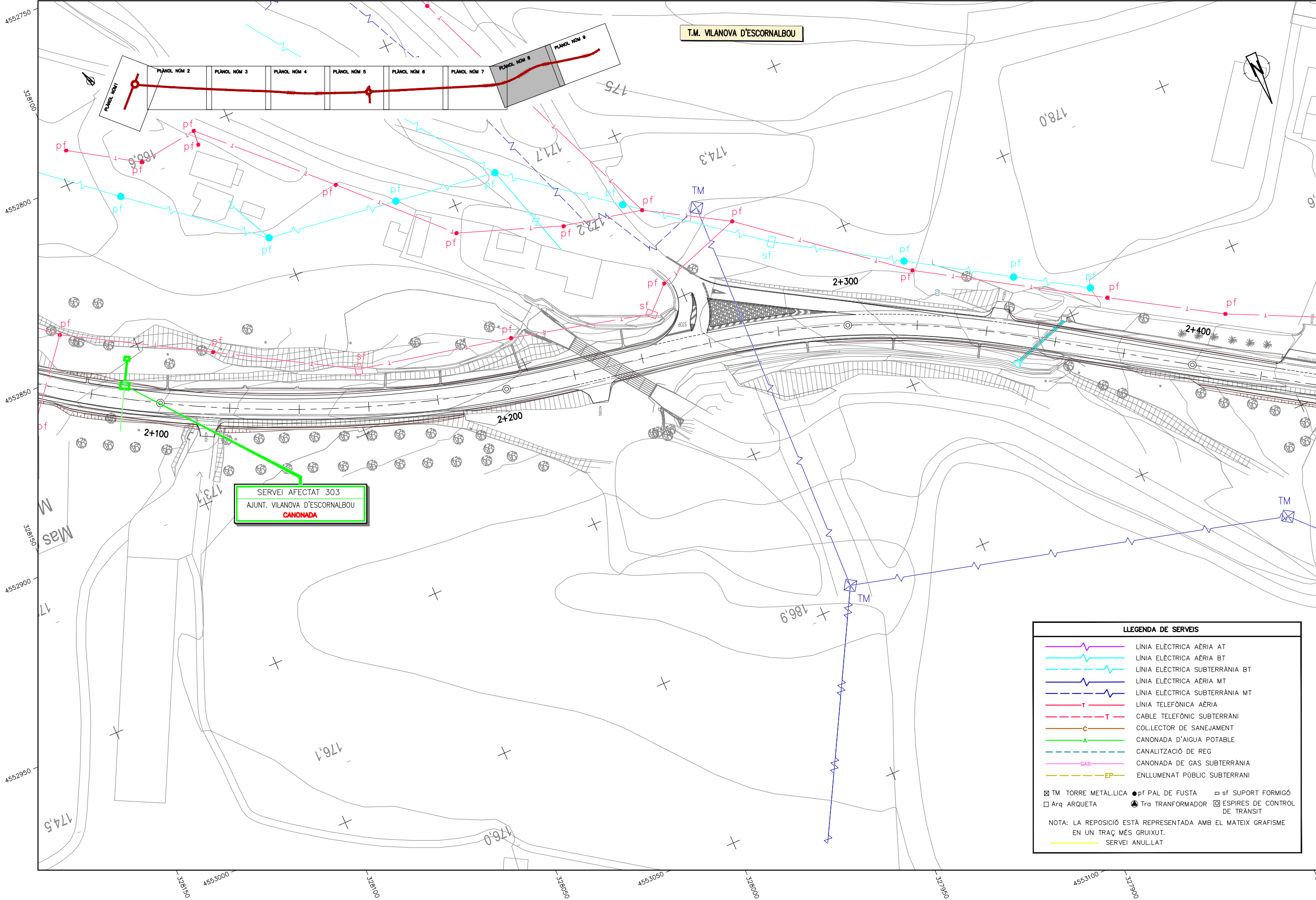
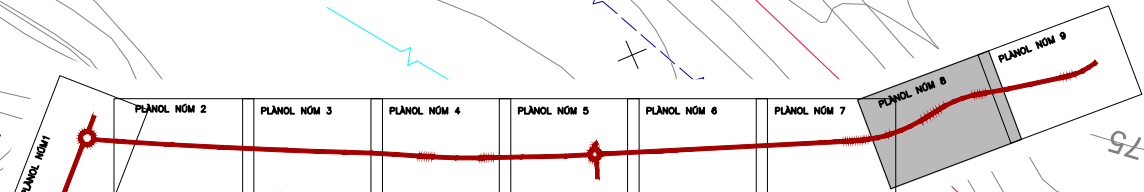
TÍTOL DEL PLÀNOL

REPOSICIÓ SERVEIS

PLÀNOL NÚM.  
13

FULL  
07 DE 13

T.M. VILANOVA D'ESCORNALBOU

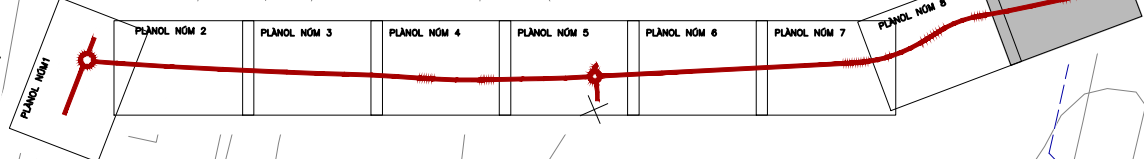
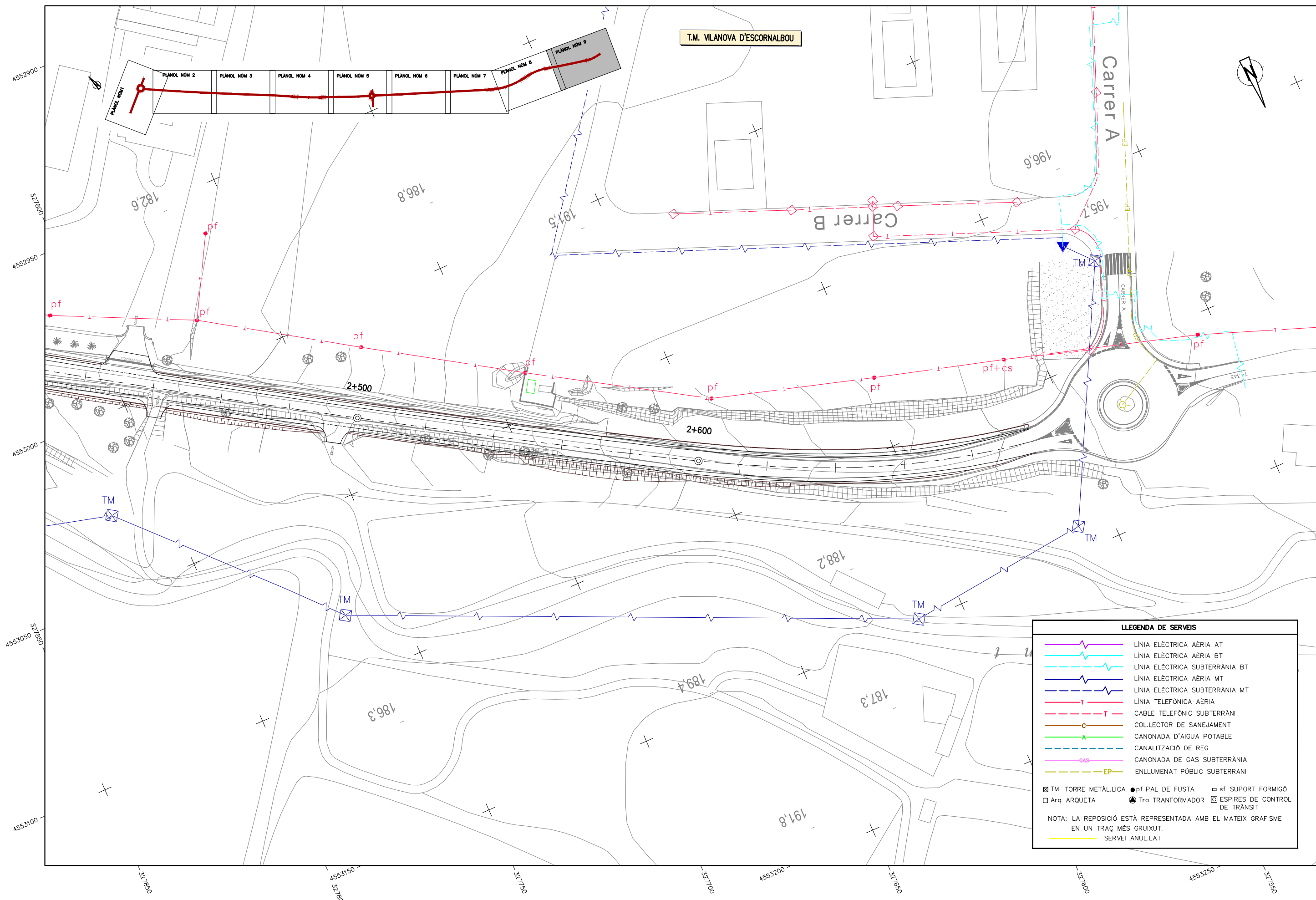


SERVEI AFECTAT 303  
 AJUNT. VILANOVA D'ESCORNALBOU  
**CANONADA**

LLEGENDA DE SERVEIS	
	LÍNIA ELÈCTRICA ÀERIA AT
	LÍNIA ELÈCTRICA ÀERIA BT
	LÍNIA ELÈCTRICA SUBTERRÀNIA BT
	LÍNIA ELÈCTRICA ÀERIA MT
	LÍNIA ELÈCTRICA SUBTERRÀNIA MT
	LÍNIA TELEFÒNICA ÀERIA
	CABLE TELEFÒNIC SUBTERRÀNI
	COLLECTOR DE SANEJAMENT
	CANONADA D'AIGUA POTABLE
	CANALITZACIÓ DE REG
	CANONADA DE GAS SUBTERRÀNIA
	ENLLUMENAT PÚBLIC SUBTERRANI
	TM TORRE METÀL·LICA
	pf PAL DE FUSTA
	sf SUPORT FORMIGÓ
	Arq ARQUETA
	Tra TRANSFORMADOR
	ESPIRES DE CONTROL DE TRÀNSIT
NOTA: LA REPOSICIÓ ESTÀ REPRESENTADA AMB EL MATEIX GRAFISME EN UN TRAÇ MÉS GRUIXUT.	
	SERVEI ANUL·LAT



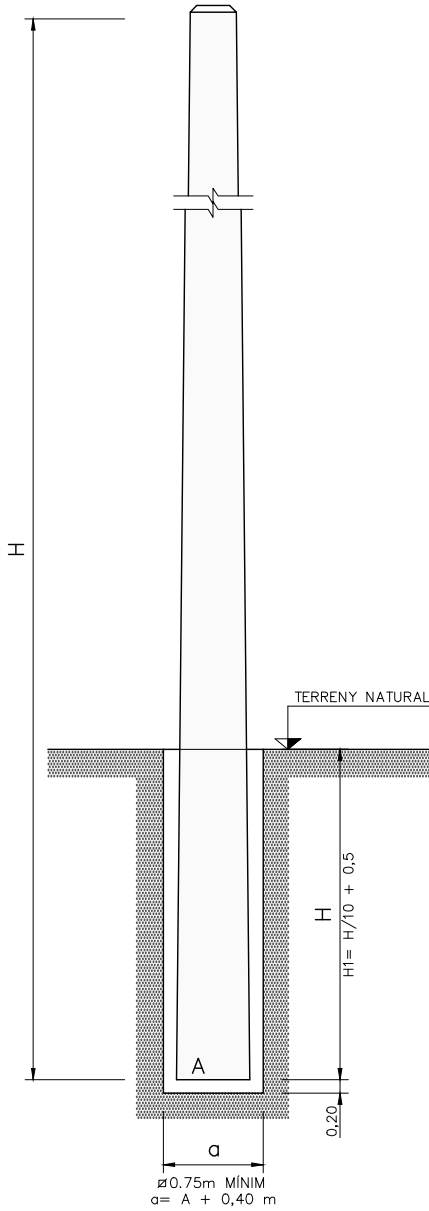
T.M. VILANOVA D'ESCORNALBOU



LLEGENDA DE SERVEIS	
	LÍNIA ELÈCTRICA AÈRIA AT
	LÍNIA ELÈCTRICA AÈRIA BT
	LÍNIA ELÈCTRICA SUBTERRÀNIA BT
	LÍNIA ELÈCTRICA AÈRIA MT
	LÍNIA ELÈCTRICA SUBTERRÀNIA MT
	LÍNIA TELEFÒNICA AÈRIA
	CABLE TELEFÒNIC SUBTERRANI
	COL·LECTOR DE SANEJAMENT
	CANONADA D'AIGUA POTABLE
	CANALITZACIÓ DE REG
	CANONADA DE GAS SUBTERRÀNIA
	ENLLUMENAT PÚBLIC SUBTERRANI
	TM TORRE METÀL·LICA
	pf PAL DE FUSTA
	sf SUPORT FORMIGÓ
	Arq ARQUETA
	Tra TRANFORMADOR
	ESPIRES DE CONTROL DE TRÀNSIT
NOTA: LA REPOSICIÓ ESTÀ REPRESENTADA AMB EL MATEIX GRAFISME EN UN TRAÇ MÉS GRUIXUT.	
	SERVEI ANUL·LAT

# DETALLS LÍNIES ELÈCTRIQUES

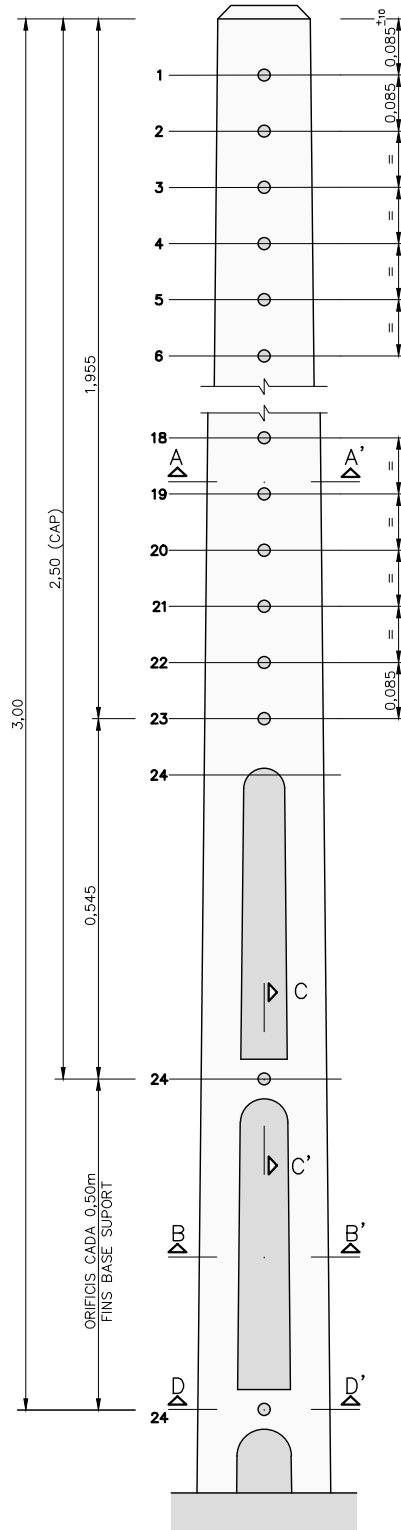
## CIMENTACIÓ SUPORT DE FORMIGÓ PAL DE FORMIGÓ PER A LÍNIES DE B.T.



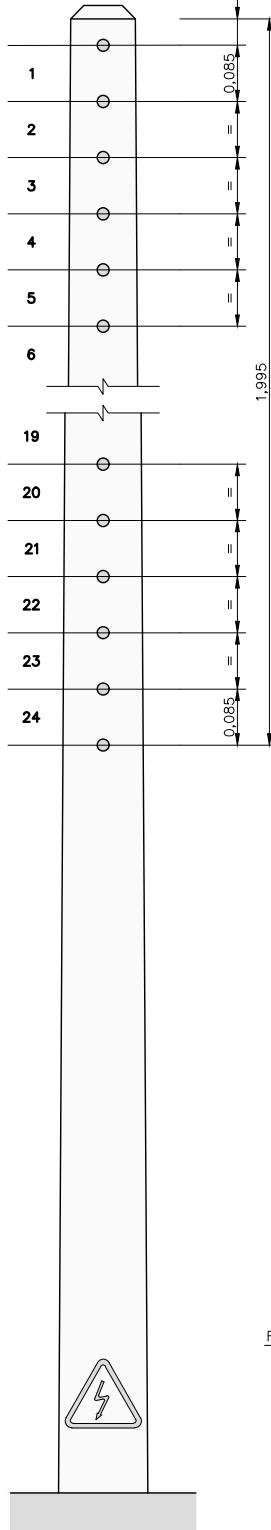
**FORATS PASANTS**  
EL ORIFICIS TINDRAN UN DIÀMETRE DE  $18 + 0,50m$   
LA SEPARACIÓ ENTRE FORATS SERÀ LA INDICADA AL DIBUIX  
AMB UNA TOLERÀNCIA DEL  $+0,5$  POR 100

COGOLLA	
ESFORÇ NOMINAL (daN)	COLOR IDENTIFICACIÓ
160	TARONJA
250	NEGRO
400	BLAU
630	VERMELL
800	GROC
1000	VERD
1600	BLANC

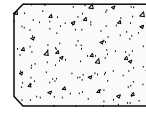
### VISTA FRONTAL



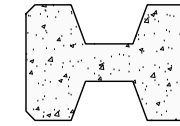
### VISTA LATERAL



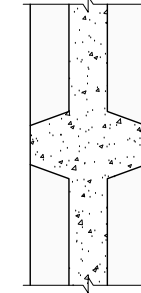
### SECCIONS A-A' i D-D'



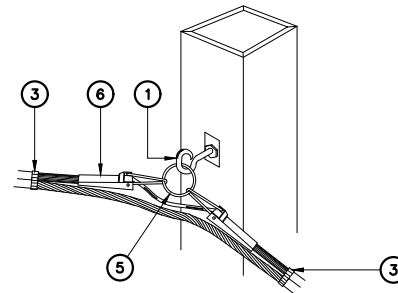
### SECCIÓ B-B'



### SECCIÓ C-C'

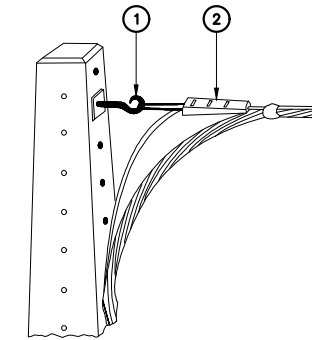


### MUNTATGE EN ANGLE



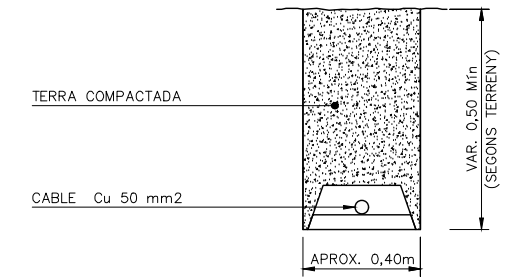
PAL	DENOMINACIÓ
1	GANXO ESPIRAL GALVANITZAT i PLASTIFICAT DE $\phi 16mm$ LONGITUD TOTAL: 400mm
3	ABRAÇADORA
5	ANELLA D'ACER PLASTIFICAT 10 x 100mm
6	RETENCIÓ D'ANCORATGE PREFORMAT AMB GUARDACAPS OBERT

### MUNTATGE FINAL DE LÍNIA



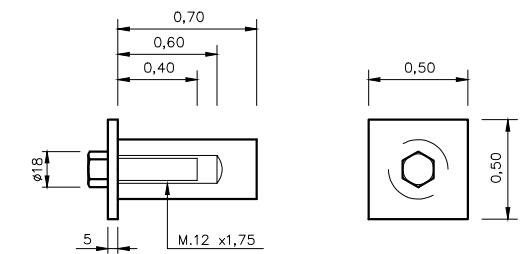
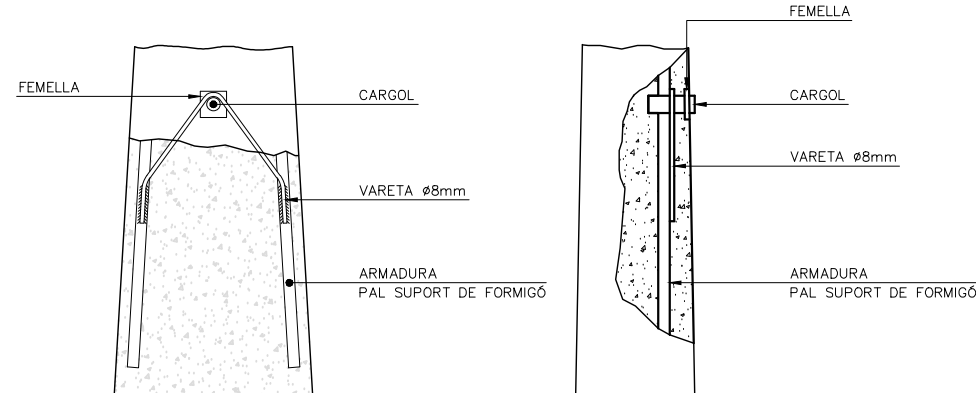
PAL	DENOMINACIÓ
1	GANXO ESPIRAL GALVANITZAT i PLASTIFICAT DE $\phi 16mm$ LONGITUD TOTAL: 400mm
2	AMARRATGE

### DETALL CONDUCTOR HORIZONTAL i RASES SECCIONS A-A'



### DETALL DE BORNIS DE CONNEXIÓ TERRA PER A PAL DE FORMIGÓ

COTES EN mm



LONGITUD PAL FORMIGÓ (M)	8	9	11	13	15	17
DISTÀNCIA DE LA BASE AL NIVELL TEÒRIC DEL TERRENY, H1 (M)	1,30	1,40	1,60	1,80	2,00	2,20
DISTÀNCIA DE LA BASE AL BORN DE TERRA, H2 (M)	1,70	1,80	2,00	2,20	2,40	2,60

NOTA: LA SOLDADURA DE LA PRESA DE TERRA A L'ARMADURA SERÀ AL MENYS DE 30mm DE LONGITUD I CONTINUA.



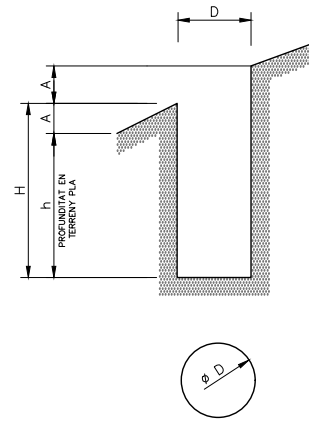
## DETALLS LÍNIES ELÈCTRIQUES

PER A PAL ANGLE PROFUNDITAT FORAT= h+20cm

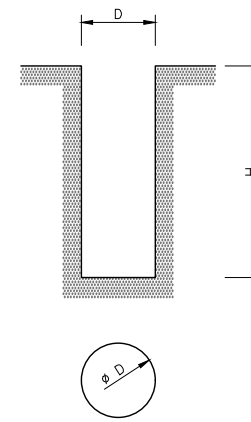
ENCAST PER A PAL DE FUSTA

H PAL	PROFUNDITAT FORAT (h) cm		DIÀMETRE FORAT (D) cm					
	TERRENY FERM	ROCA	TIPUS DE PAL					
			A	B	C	D	E	H
6	120	90	-	-	-	-	-	26
7	120	90	-	-	-	-	30	27
8	150	90	39	37	35	34	31	28
9	160	100	40	38	36	35	32	29
10	170	120	41	39	37	36	33	-
11	170	120	42	40	38	37	34	-
12	180	120	43	41	39	38	35	-
13	180	120	44	42	40	39	-	-
14	200	140	45	43	41	39	-	-
15	210	140	47	44	42	40	-	-
16	210	140	48	45	43	41	-	-
17	230	150	49	-	-	-	-	-
18	250	150	50	-	-	-	-	-

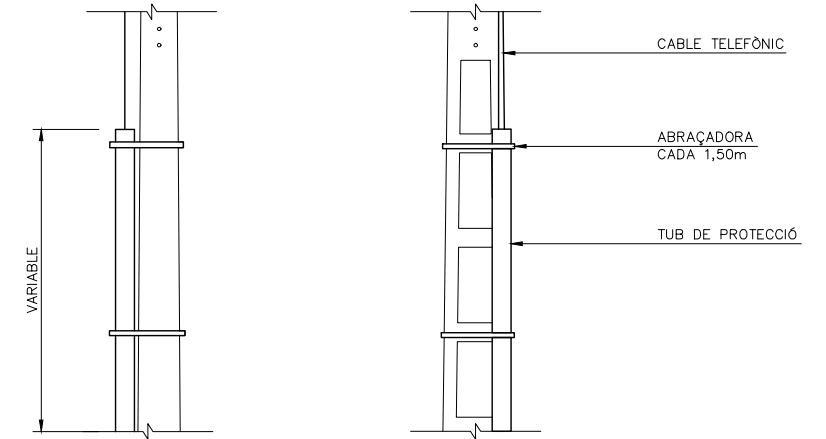
FORAT PER A SUPORT EN TERENY AMB DESNIVELL  
H = h + A



FORAT PER A SUPORT EN TERENY PLA



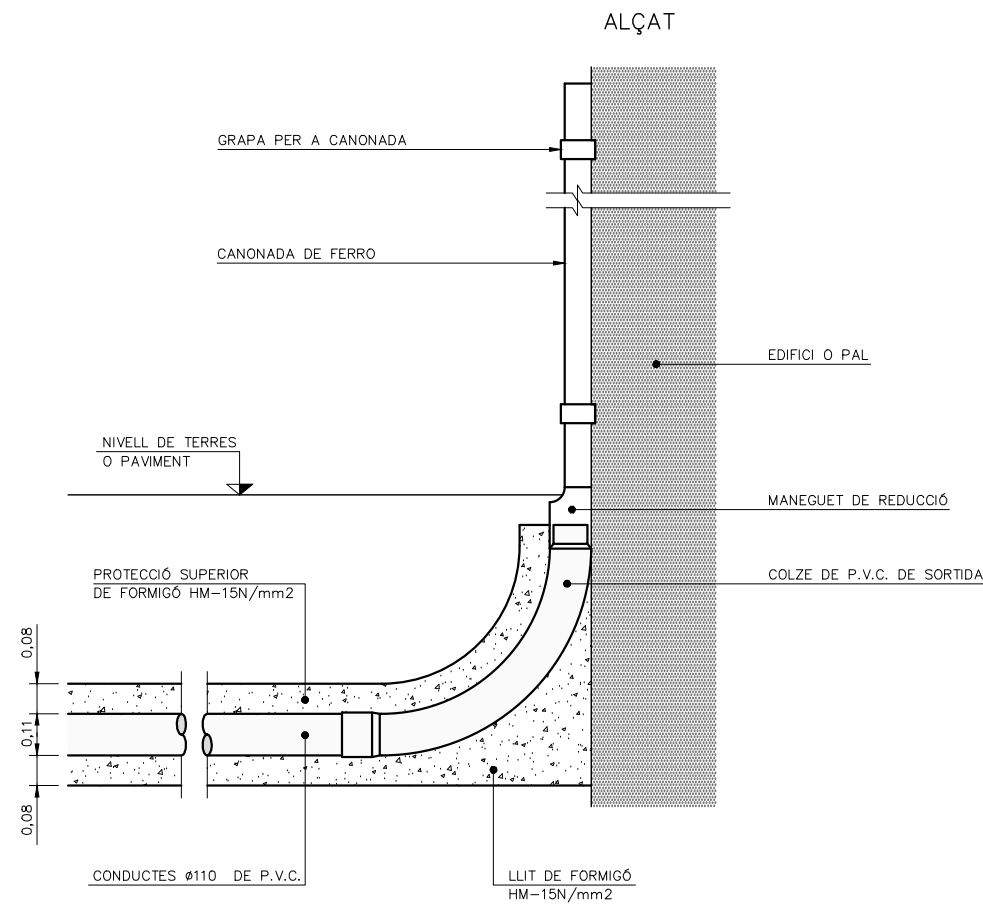
## DETALL CONVERSIONS EN PALS DE FORMIGÓ



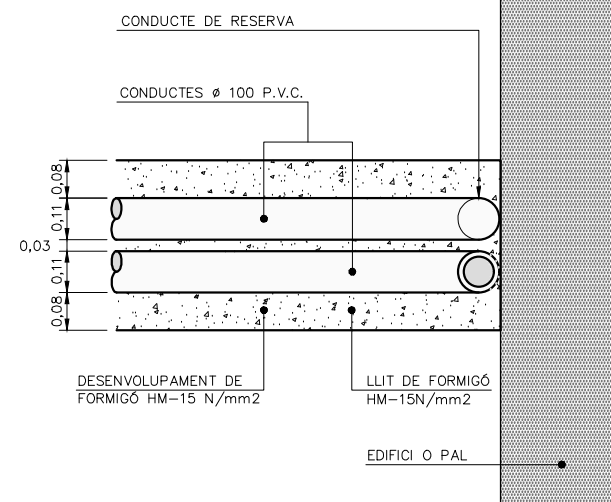
LONGITUD PAL FORMIGÓ (M)	8	9	11	13	15	17
DISTÀNCIA DE LA BASE AL NIVELL TEÒRIC DEL TERRENY, H1 (M)	1,30	1,40	1,60	1,80	2,00	2,20
DISTÀNCIA DE LA BASE AL BORN DE TERRA, H2 (M)	1,70	1,80	2,00	2,20	2,40	2,60

NOTA: LA SOLDADURA DE LA PRESA POSADA A TERRA EN L'ARMADURA SERÀ ALMENYS DE 30mm DE LONGITUD I CONTINUA.

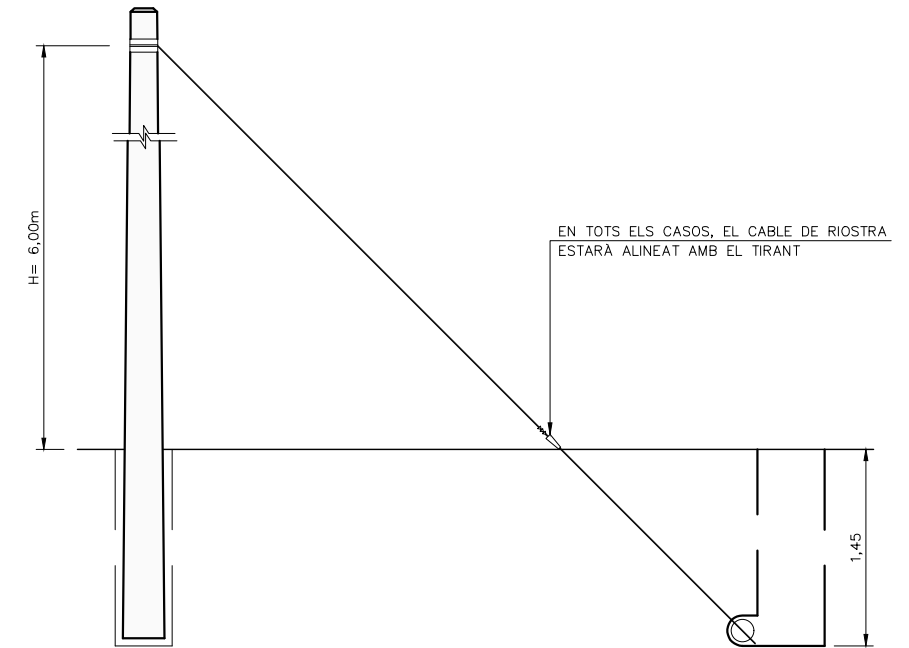
## SORTIDA DE DOS CONDUCTES A PAL O FAÇANA



## PLANTA



## INSTAL·LACIÓ DELS CILINDRES, TIRANTS I CABLES DE RIOSTRES



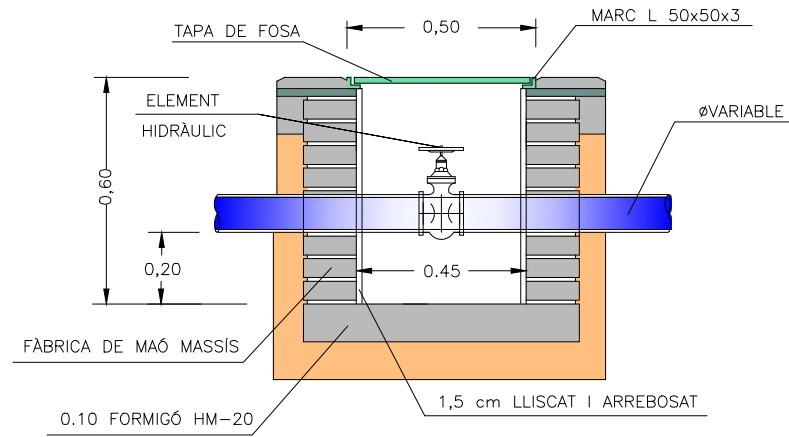
SEPARACIÓ	DIMENSIONAT DEL FORAT		
	PROFUNDITAT	AMPLADA	LONGITUD
<b>TIRANTS de 1500mm</b>			
S = h	1,10m	0,50m	1,20m
S = h + 1/3	0,95m	0,50m	1,20m
S = h - 1/3	1,25m	0,60m	1,30m
<b>TIRANTS de 2000mm</b>			
S = h	1,45m	0,60m	1,30m
S = h + 1/3	1,25m	0,60m	1,30m
S = h - 1/3	1,70m	0,60m	1,30m



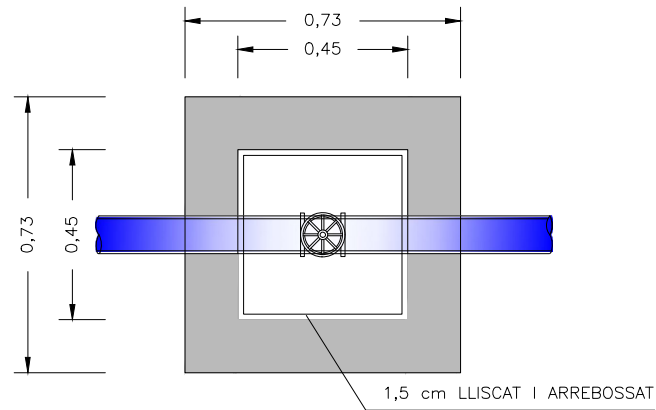
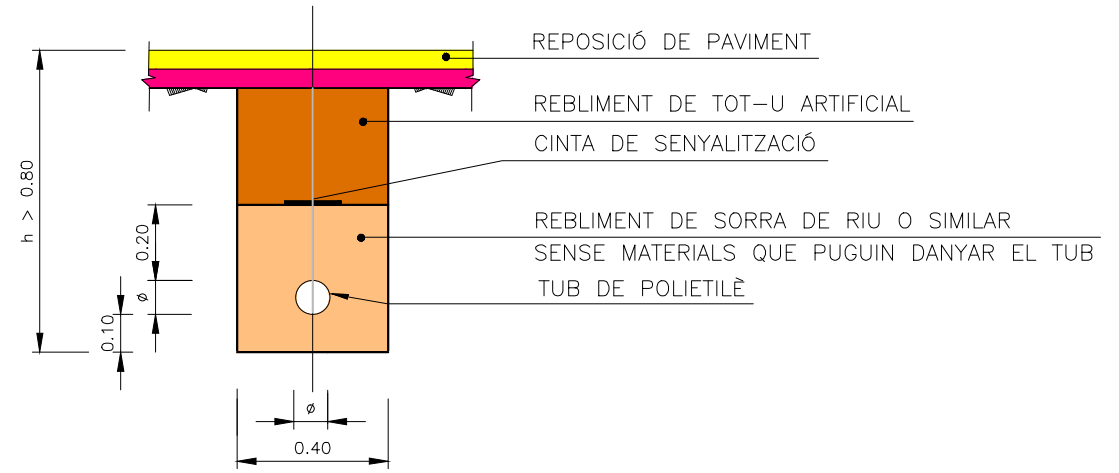


AIGUA POTABLE I REGS

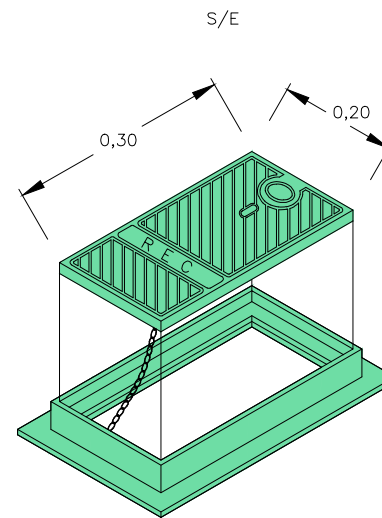
PERICÓ TIPUS "B" 45x45x60 CM.  
E 1/20



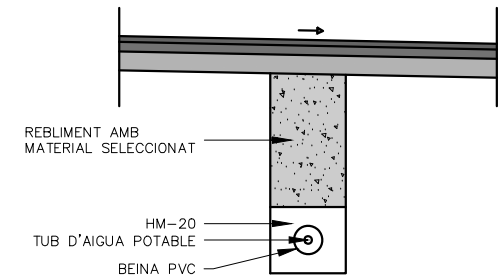
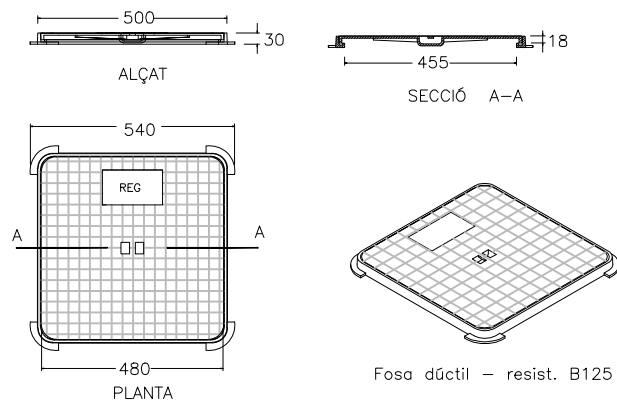
SECCIÓ TIPUS CREUAMENT DE CALÇADA  
ESCALA = 1/20



TAPA DE REG



TAPA DE PERICÓ TIPUS "B"  
E 1/20



DETALL 1  
PROTECCIÓ DEL SERVEI D'AIGUA 301  
ESCALA= 1/40





**DESVIAMENT PROVISIONAL**

L'Arbocet  
Vilanova  
d'Escornalbou

**DESVIAMENT PROVISIONAL**

L'Arbocet  
Vilanova d'Escornalbou

**DESVIAMENT PROVISIONAL**

L'Arbocet  
Vilanova  
d'Escornalbou

**DESVIAMENT PROVISIONAL**

Accés a L'Arbocet i Vilanova  
d'Escornalbou per T-310z

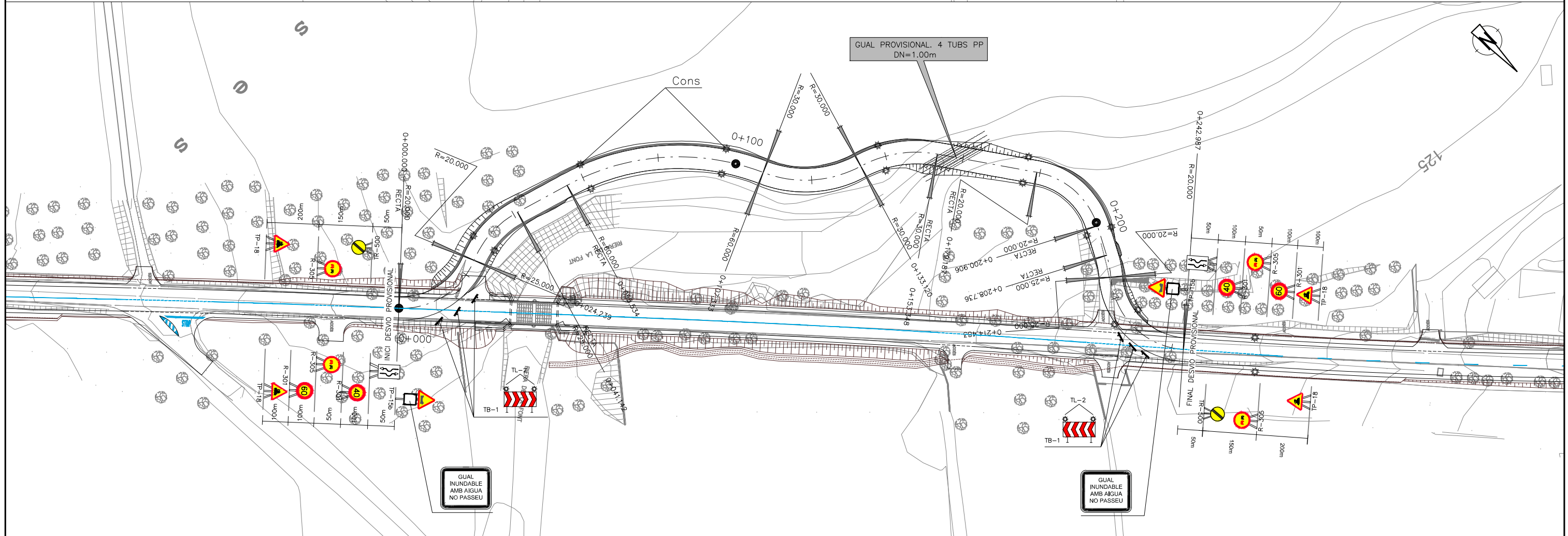
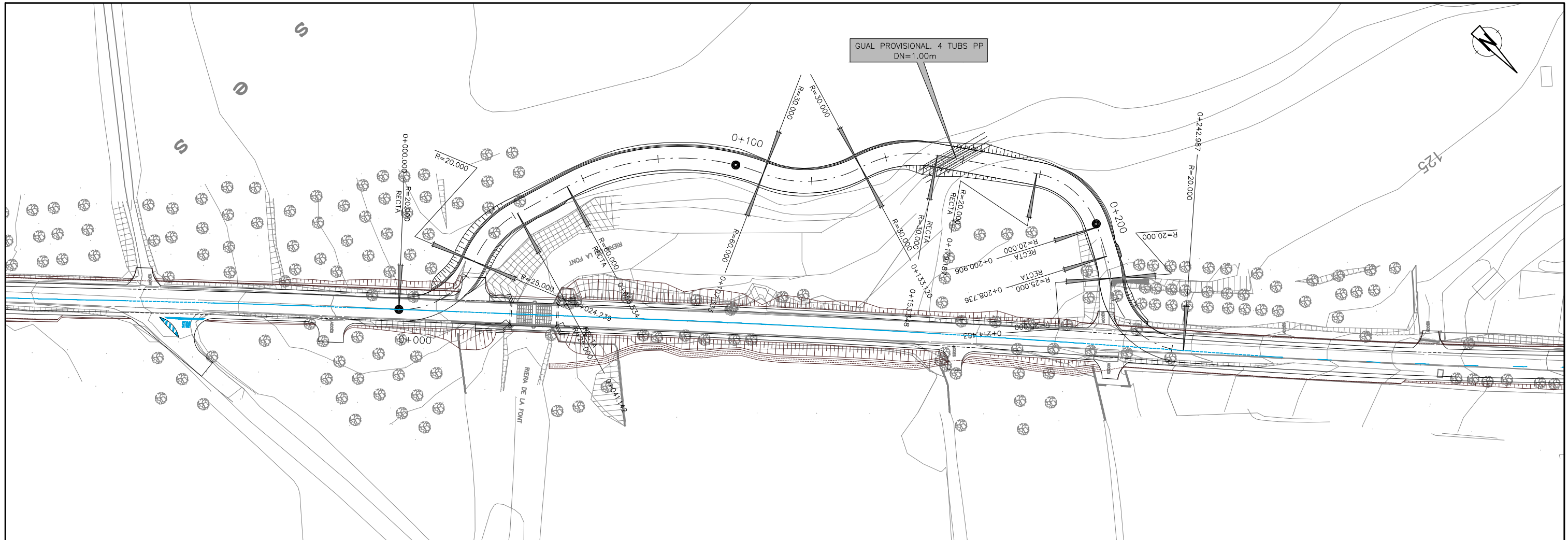
**DESVIAMENT PROVISIONAL**

L'Arbocet  
Vilanova  
d'Escornalbou

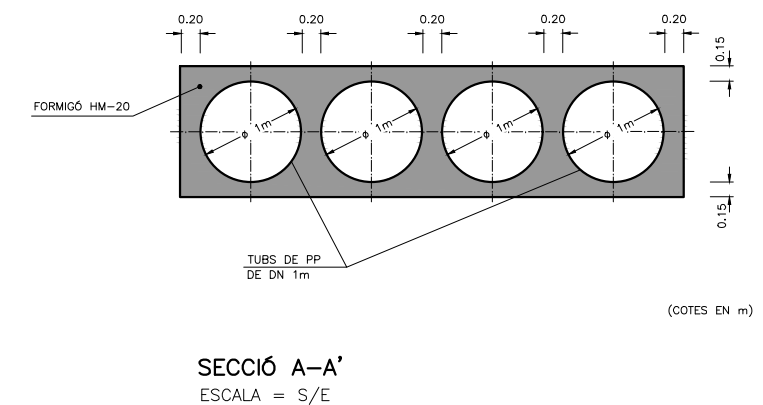
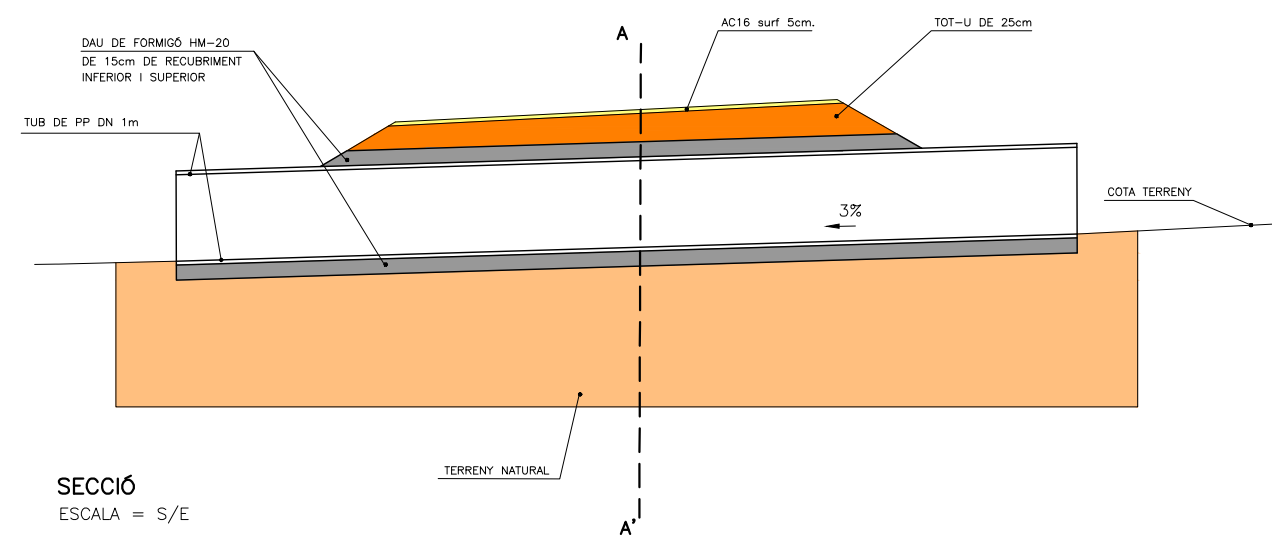
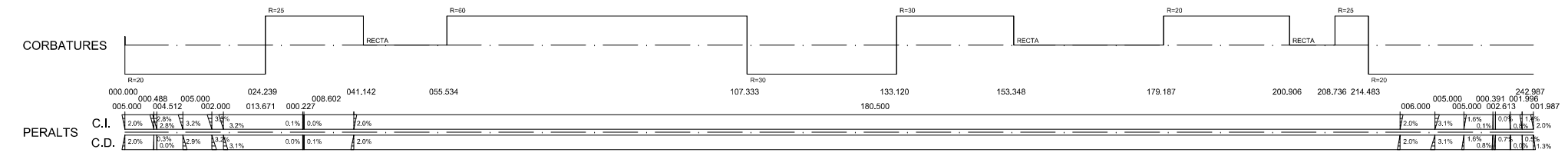
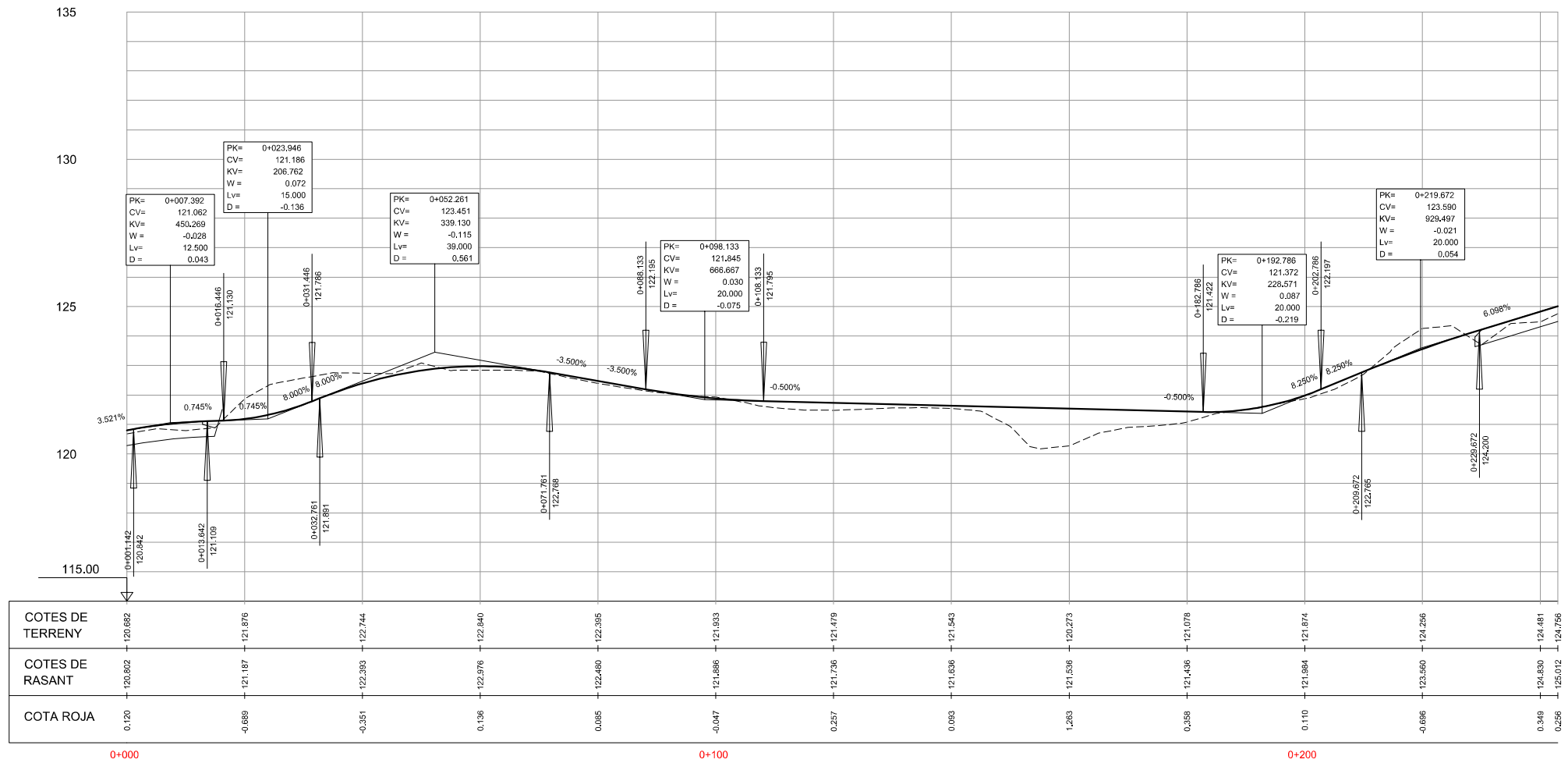
**DESVIAMENT PROVISIONAL**

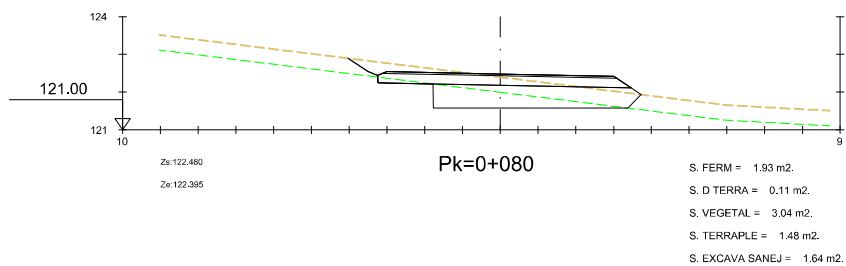
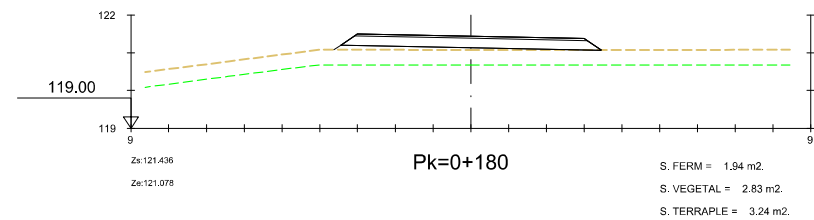
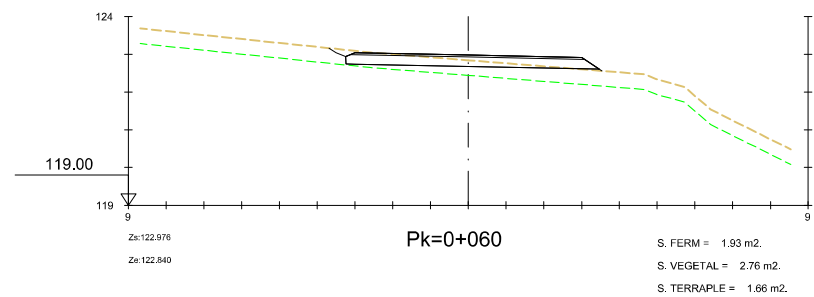
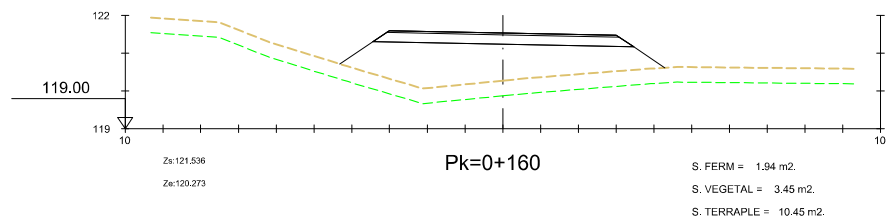
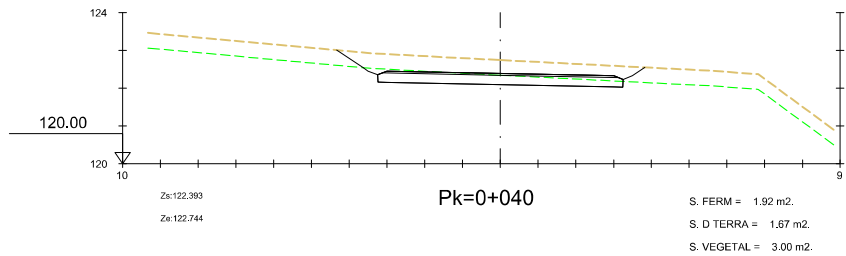
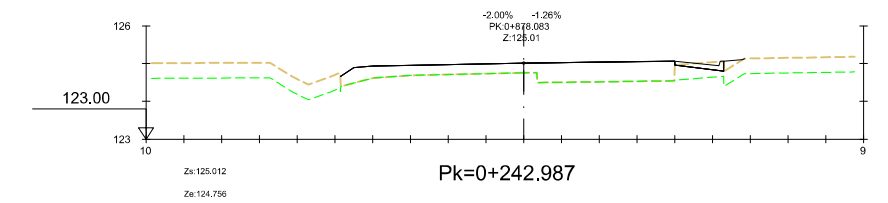
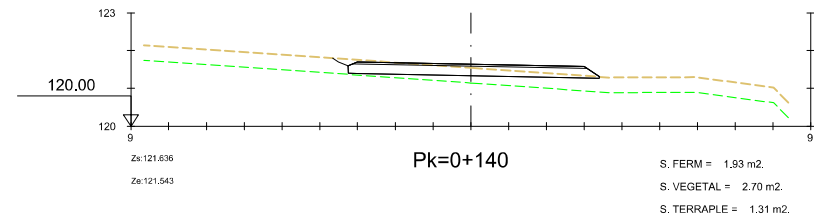
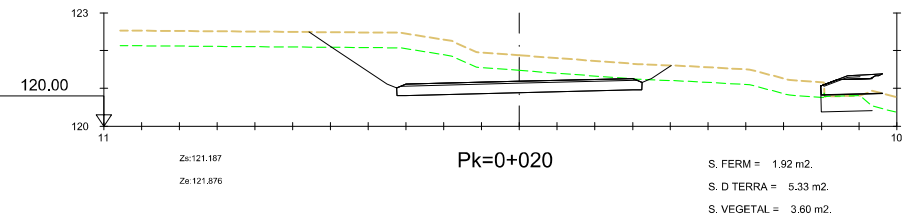
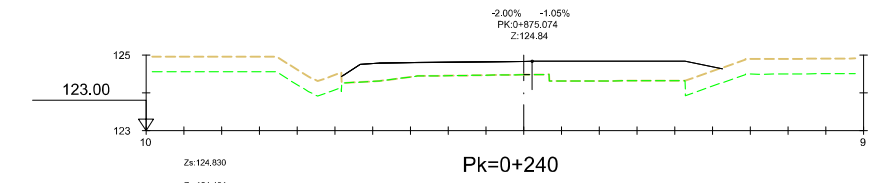
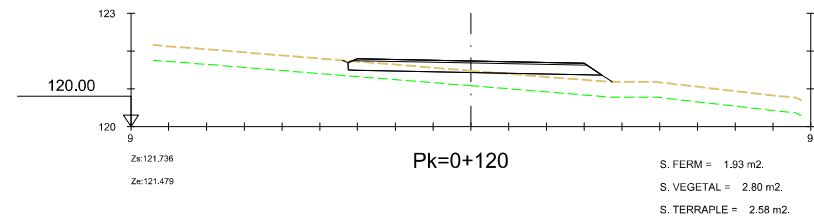
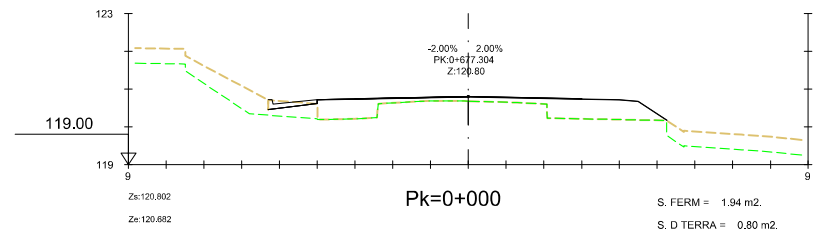
L'Arbocet  
Vilanova  
d'Escornalbou



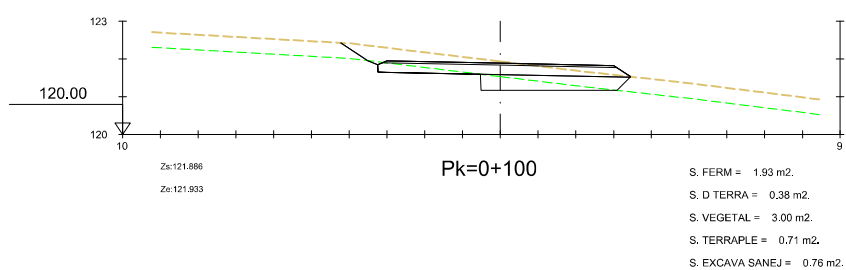
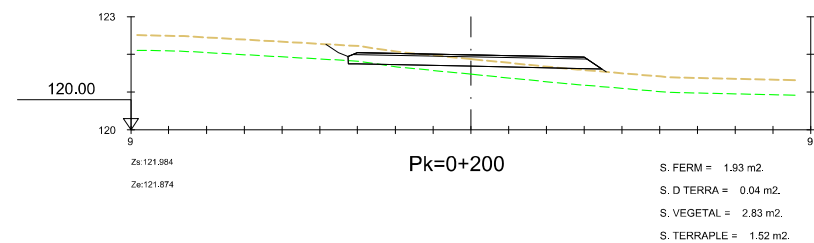


	DIPUTACIÓ DE TARRAGONA SERVEI D'ASSISTÈNCIA AL TERRITORI	CLAU P04-2022	TITOL DEL PROJECTE ASSISTÈNCIA TÈCNICA PER LA REDACCIÓ DEL PROJECTE CONSTRUCTIU DE CONDICIONAMENT DE LES CARRETERES T-310z I T-321. DE LA T-310 A VILANOVA D'ESCORNALBOU	DATA DESEMBRE 2022	EL CAP DE L'ÀREA DEL S.A.T. L'ENGINYER DE CAMINS, CANALS I PORTS JAUME VIDAL GONZALEZ	EL CAP DEL SERVEI DE PROJECTES I OBRES L'ENGINYER CIVIL CARLOS TOZANO SANCHEZ	L'ENGINYER TÈCNIC D'OBRES PÚBLIQUES MARTI SORIANO LÓPEZ	ESCALES 1:1000 ESCALES LINE A3	TITOL DEL PLANOL DESVIAMENTS PROVISIONALS DESVIAMENT	PLANOL NÚM. 14	FULL 02 DE 04
	GUAL PROVISIONAL. 4 TUBS PP DN=1.00m										

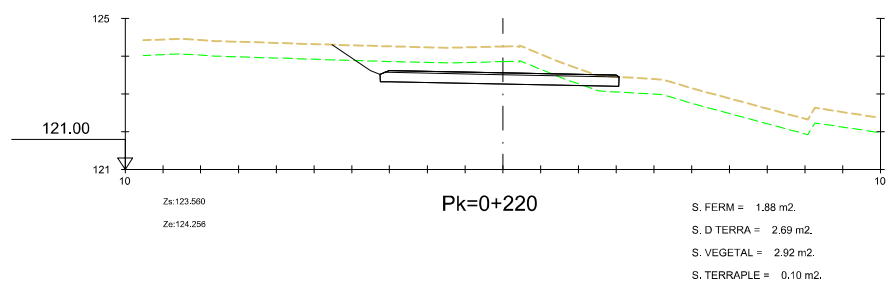




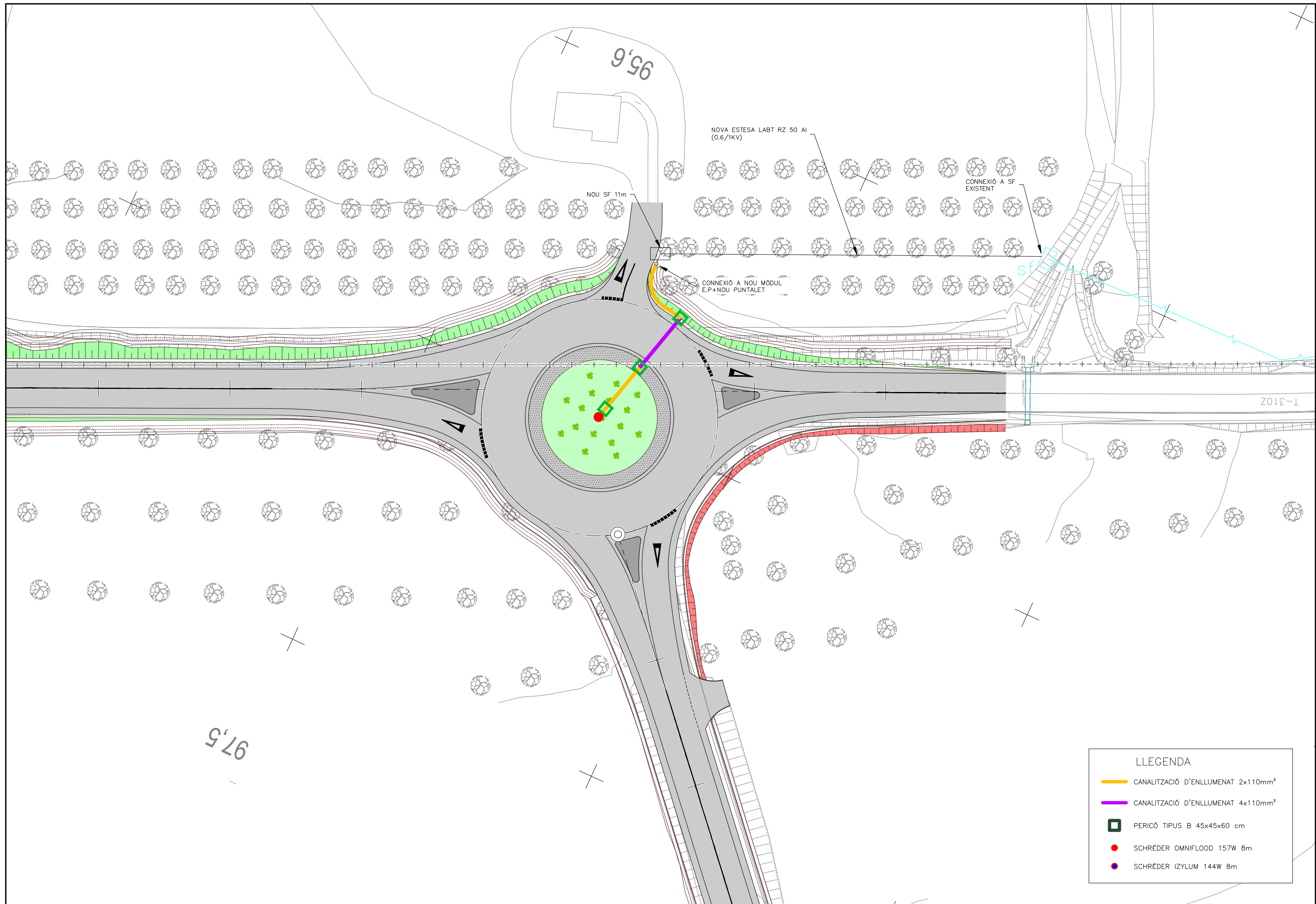
S. TERRAP SANEJ = 1.64 m2.



S. TERRAP SANEJ = 0.76 m2.





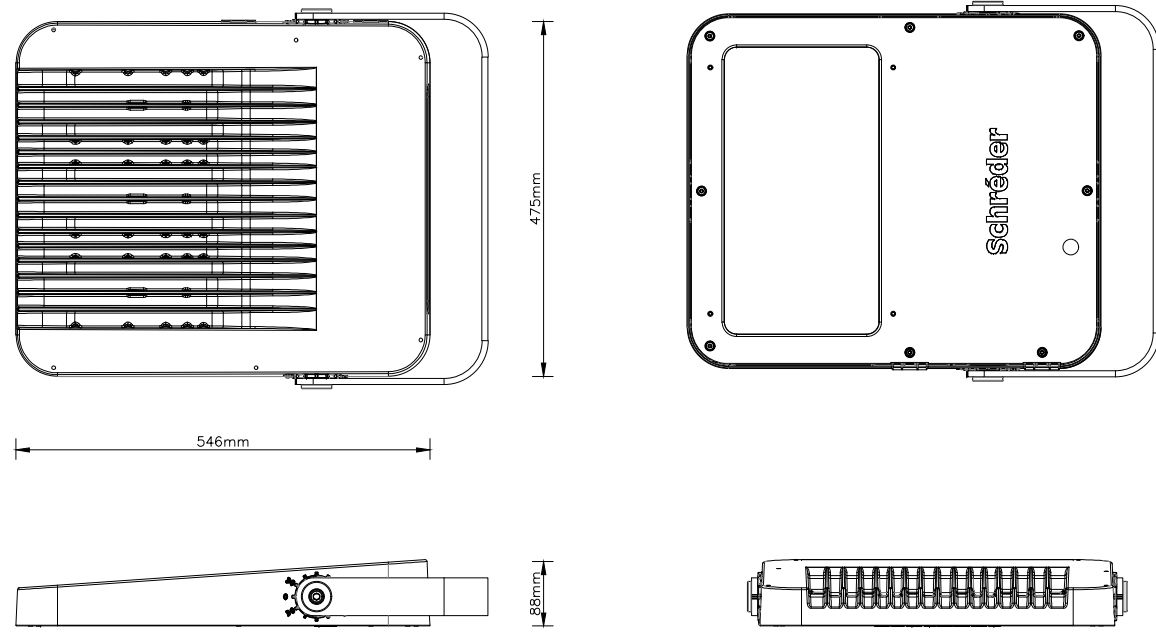


LLEGENDA	
	CANALITZACIÓ D'ENLLUMENAT 2x110mm <sup>2</sup>
	CANALITZACIÓ D'ENLLUMENAT 4x110mm <sup>2</sup>
	PERICÓ TIPUS B 45x45x60 cm
	SCHRÉDER OMNIFLOOD 157W 8m
	SCHRÉDER IZYLUM 144W 8m

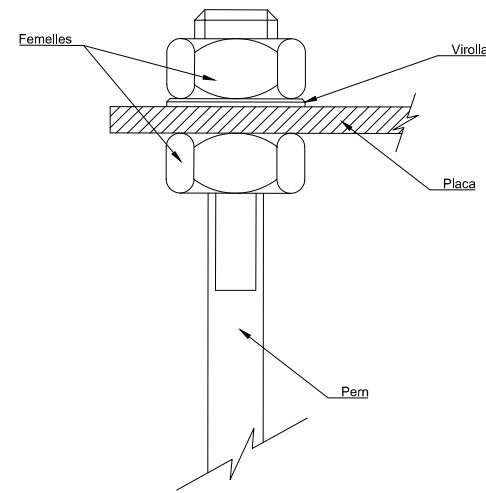


LLEGENDA	
	CANALITZACIÓ D'ENLLUMENAT 2x110mm <sup>2</sup>
	CANALITZACIÓ D'ENLLUMENAT 4x110mm <sup>2</sup>
	PERICÓ TIPUS B 45x45x60 cm
	SCHRÉDER OMNIFLOOD 157W 8m
	SCHRÉDER IZYLUM 144W 8m

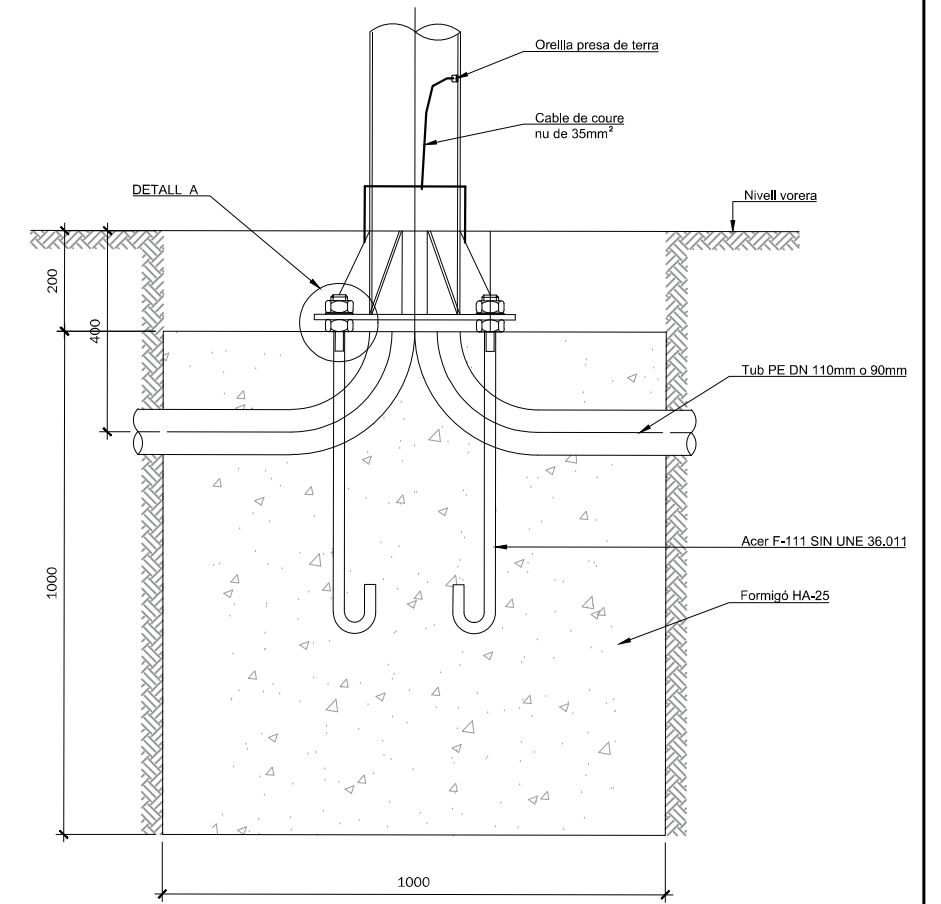
SCHRÉDER OMNIFLOOD



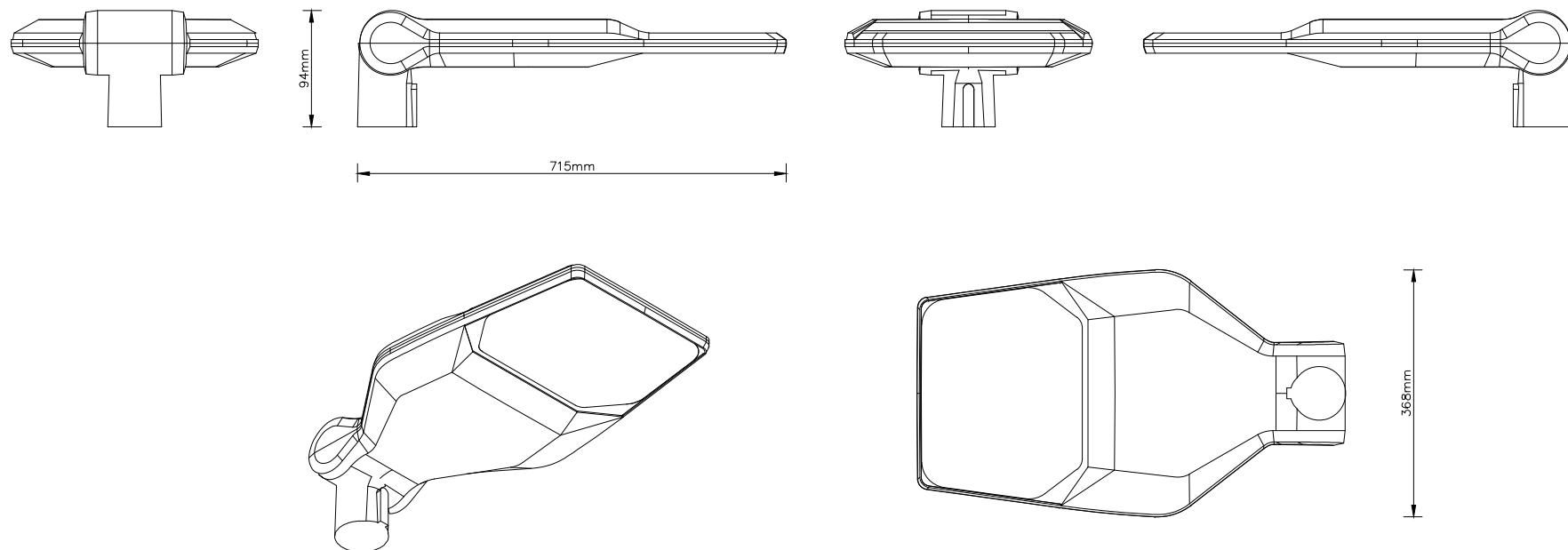
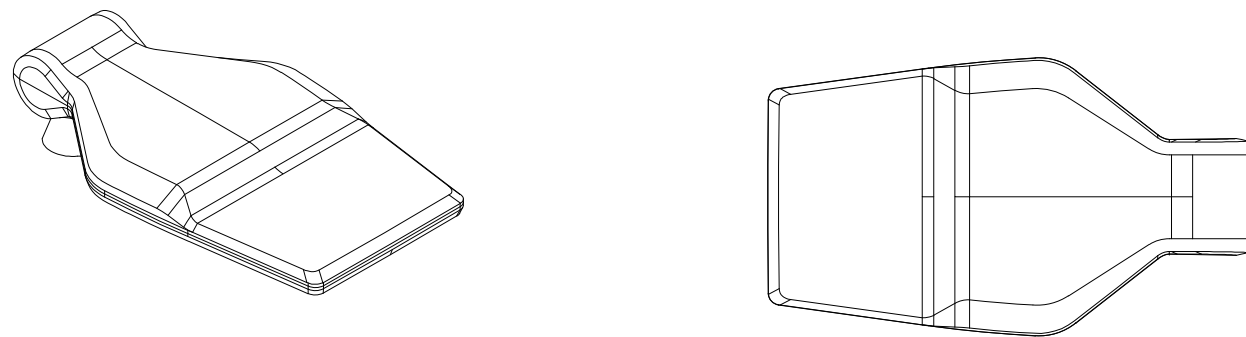
DETALL A  
ESCALA 1/3



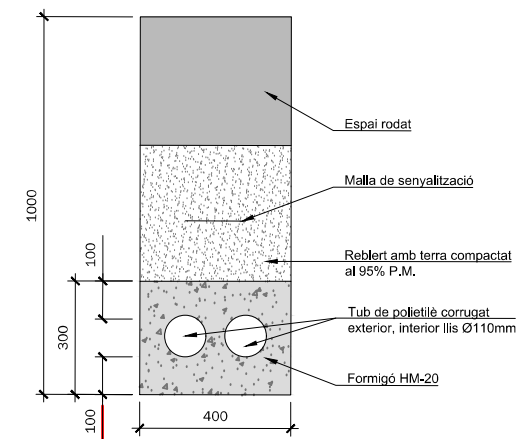
DETALL DE CIMENTACIÓ  
ESCALA 1/15 (Cotes en mm)



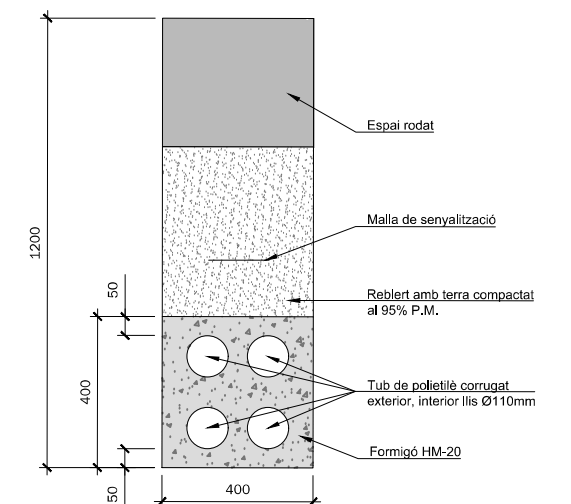
SCHRÉDER IZYLUM



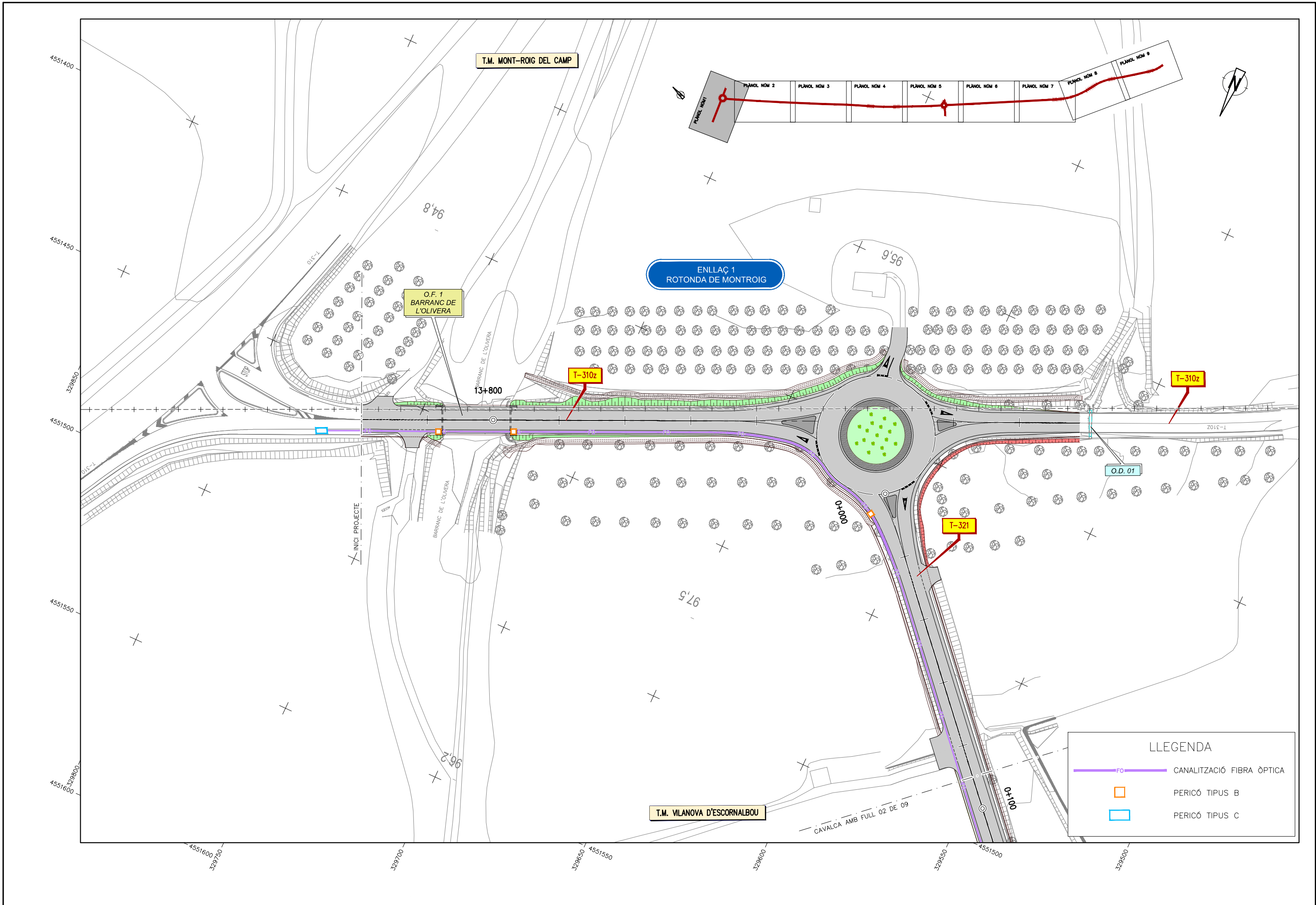
RASA 2 TUBS Ø110mm ZONA ESPAI RODAT  
ESCALA 1/20 (Cotes en mm)

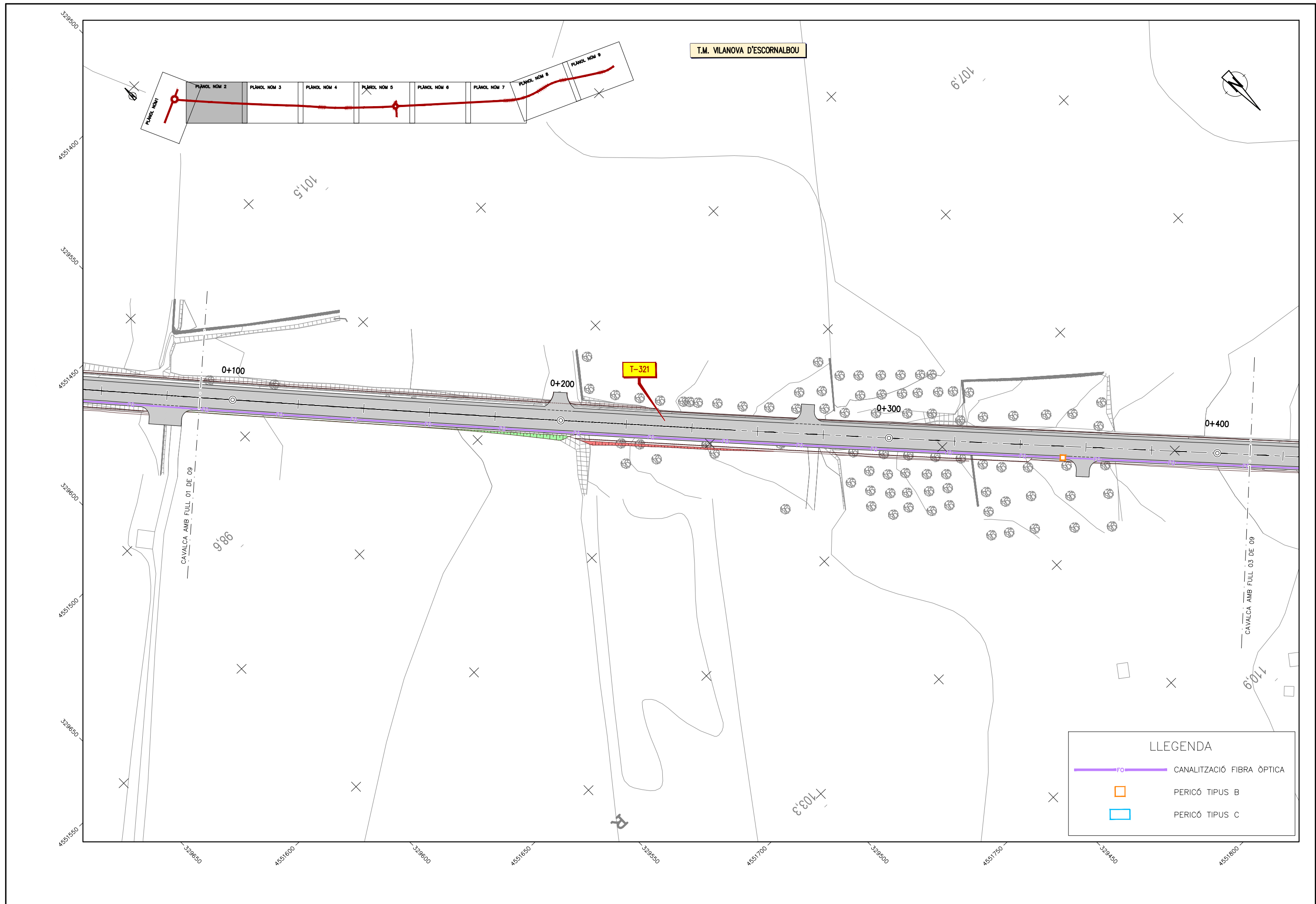


RASA 4 TUBS Ø110mm ZONA ESPAI RODAT  
ESCALA 1/20 (Cotes en mm)

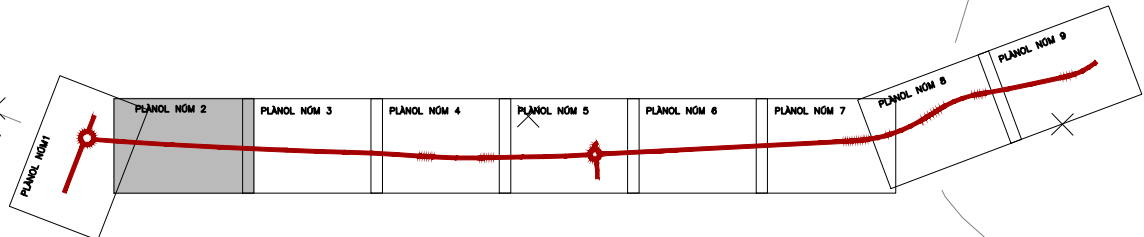








T.M. VILANOVA D'ESCORNALBOU

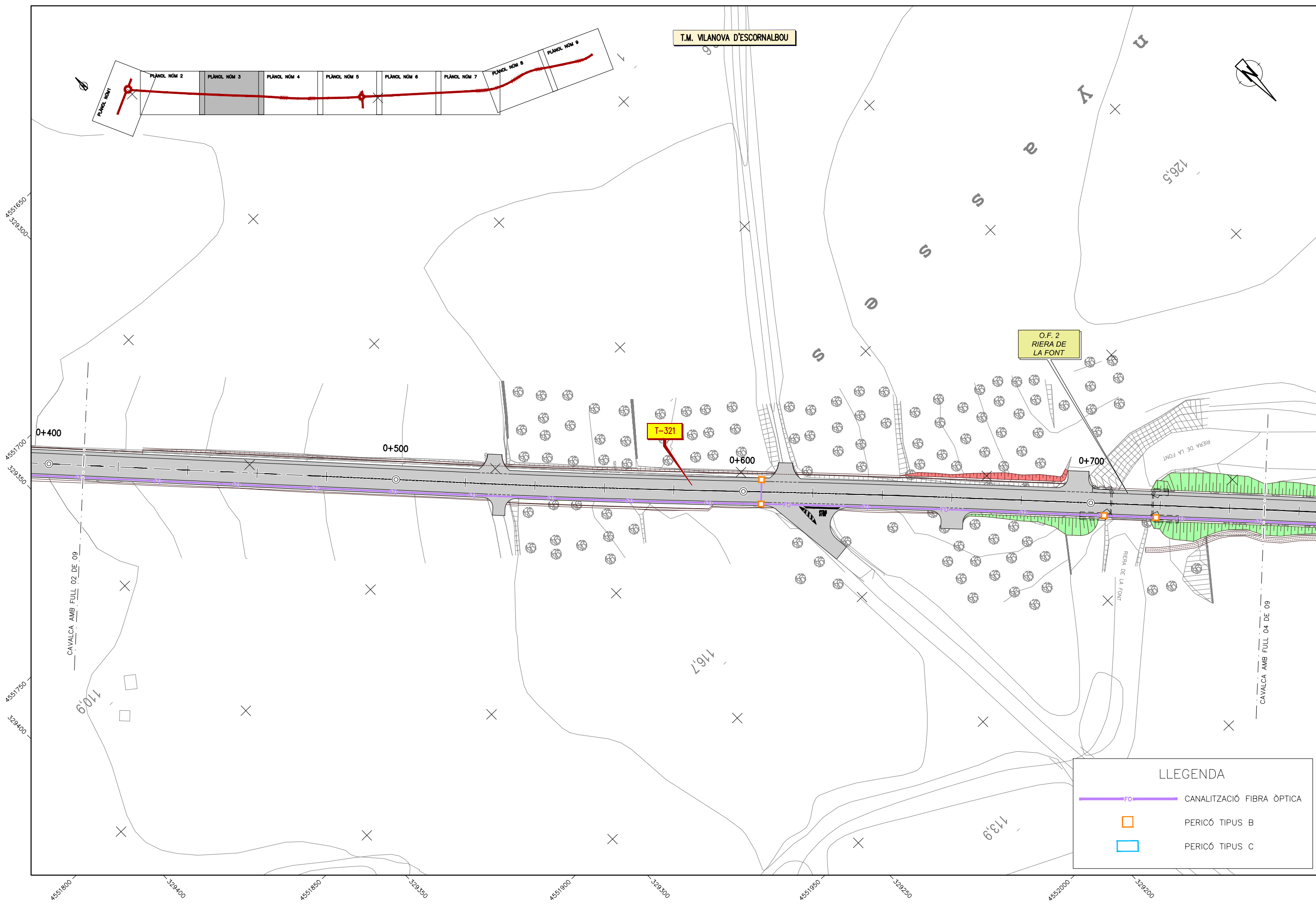


LLEGENDA

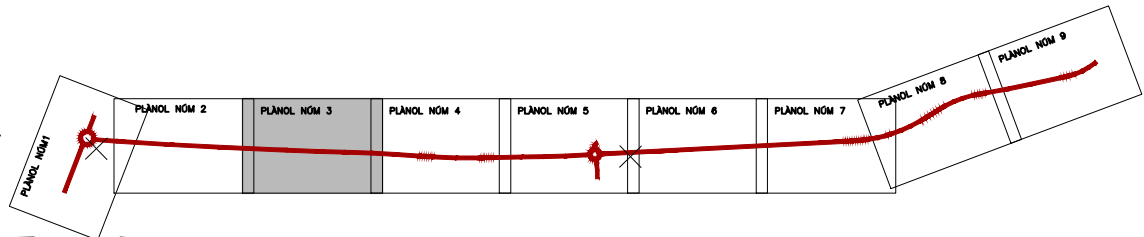
- FO CANALITZACIÓ FIBRA ÒPTICA
- PERICÓ TIPUS B
- PERICÓ TIPUS C

<p>DIPUTACIÓ DE TARRAGONA SERVEI D'ASSISTÈNCIA AL TERRITORI</p>	<p>CLAU P04-2022</p>	<p>TÍTOL DEL PROJECTE ASSISTÈNCIA TÈCNICA PER LA REDACCIÓ DEL PROJECTE CONSTRUCTIU DE CONDICIONAMENT DE LES CARRETERES T-310z I T-321. DE LA T-310 A VILANOVA D'ESCORNALBOU</p>	<p>DATA DESEMBRE 2022</p>	<p>EL CAP DE L'ÀREA DEL S.A.T. L'ENGINYER DE CAMINS, CANALS I PORTS JAUME VIDAL GONZALEZ</p>	<p>EL CAP DEL SERVEI DE PROJECTES I OBRES L'ENGINYER CIVIL CARLOS TOZANO SANCHEZ</p>	<p>L'ENGINYER TÈCNIC D'OBRES PÚBLIQUES MARTÍ SORIANO LÓPEZ</p>	<p>ESCALES 1:1000 ESCALES UNE A3</p>	<p>TÍTOL DEL PLÀNOL OBRES COMPLEMENTÀRIES PLANTA FIBRA ÒPTICA</p>	<p>PLÀNOL NÚM. 15</p>	<p>FULL 05 DE 27</p>
	<p style="font-size: small;">             EL CAP DEL SERVEI DE PROJECTES I OBRES: <i>[Signature]</i>              L'ENGINYER TÈCNIC D'OBRES PÚBLIQUES: <i>[Signature]</i> </p>									





T.M. VILANOVA D'ESCORNALBOU



O.F. 2  
RIERA DE  
LA FONT

T-321

0+400

0+500

0+600

0+700




RIERA DE LA FONT

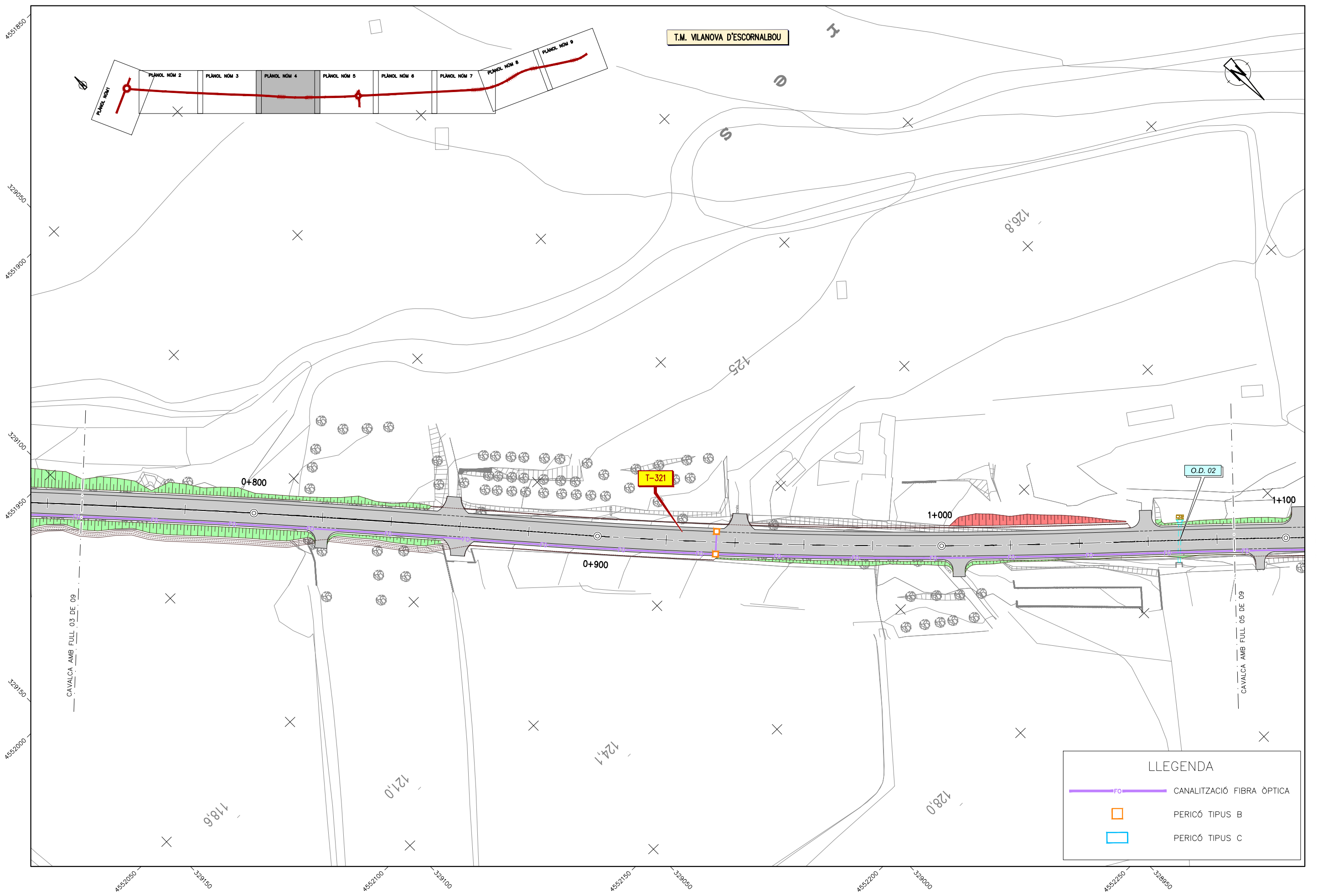
RIERA DE LA FONT

CAVALCA AMB FULL 02 DE 09

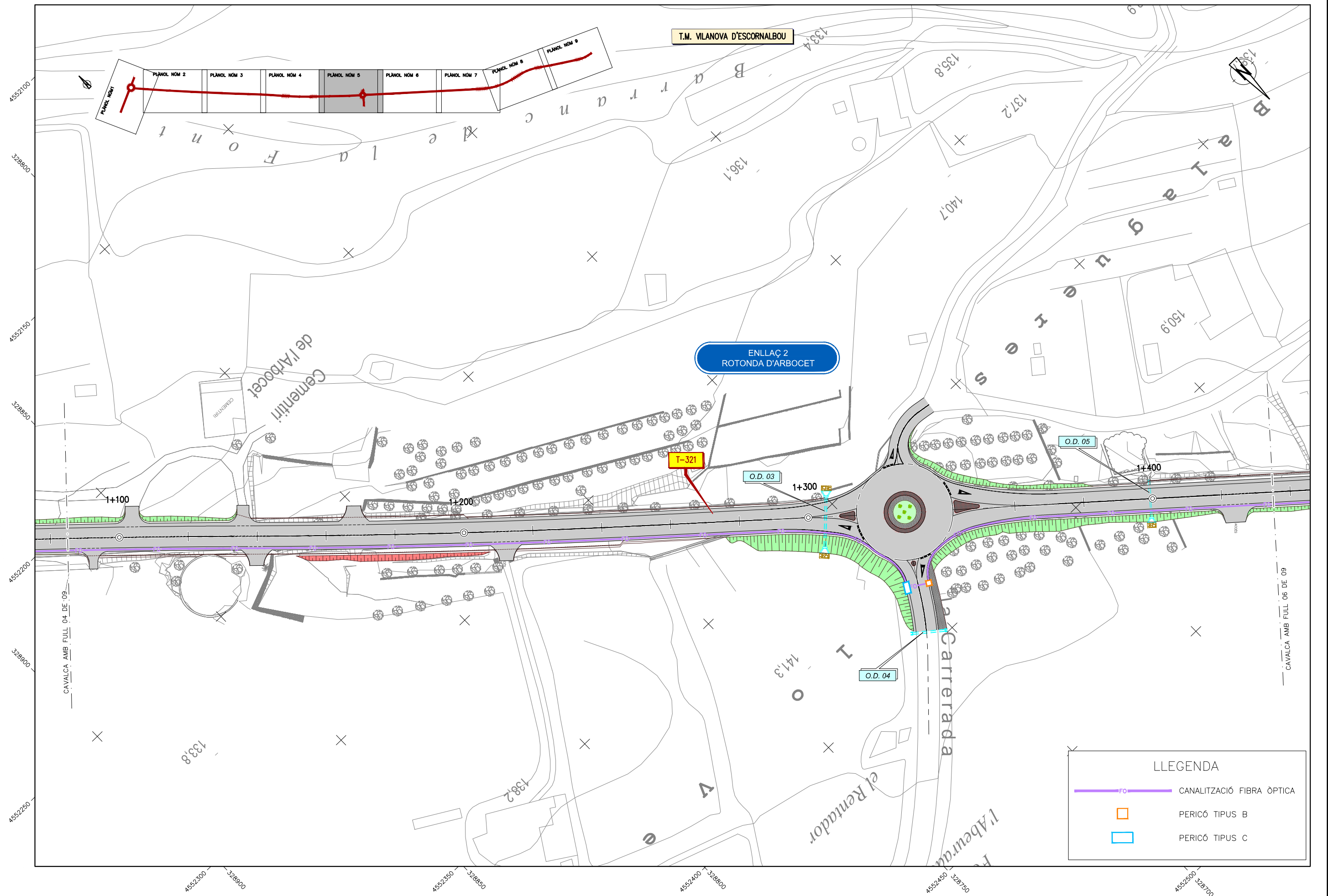
CAVALCA AMB FULL 04 DE 09

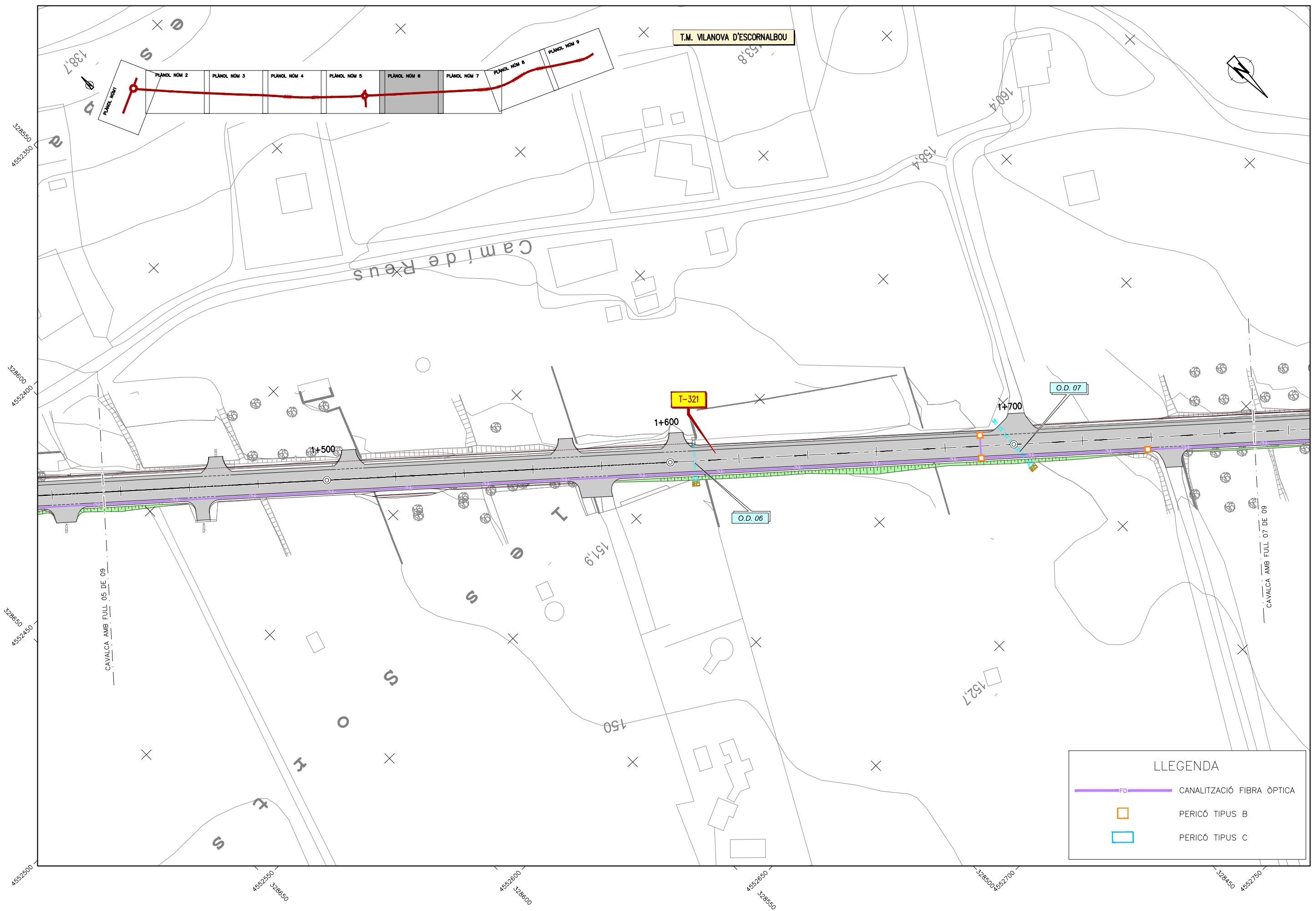
LLEGENDA



-  FO CANALITZACIÓ FIBRA ÒPTICA
-  PERICÓ TIPUS B
-  PERICÓ TIPUS C



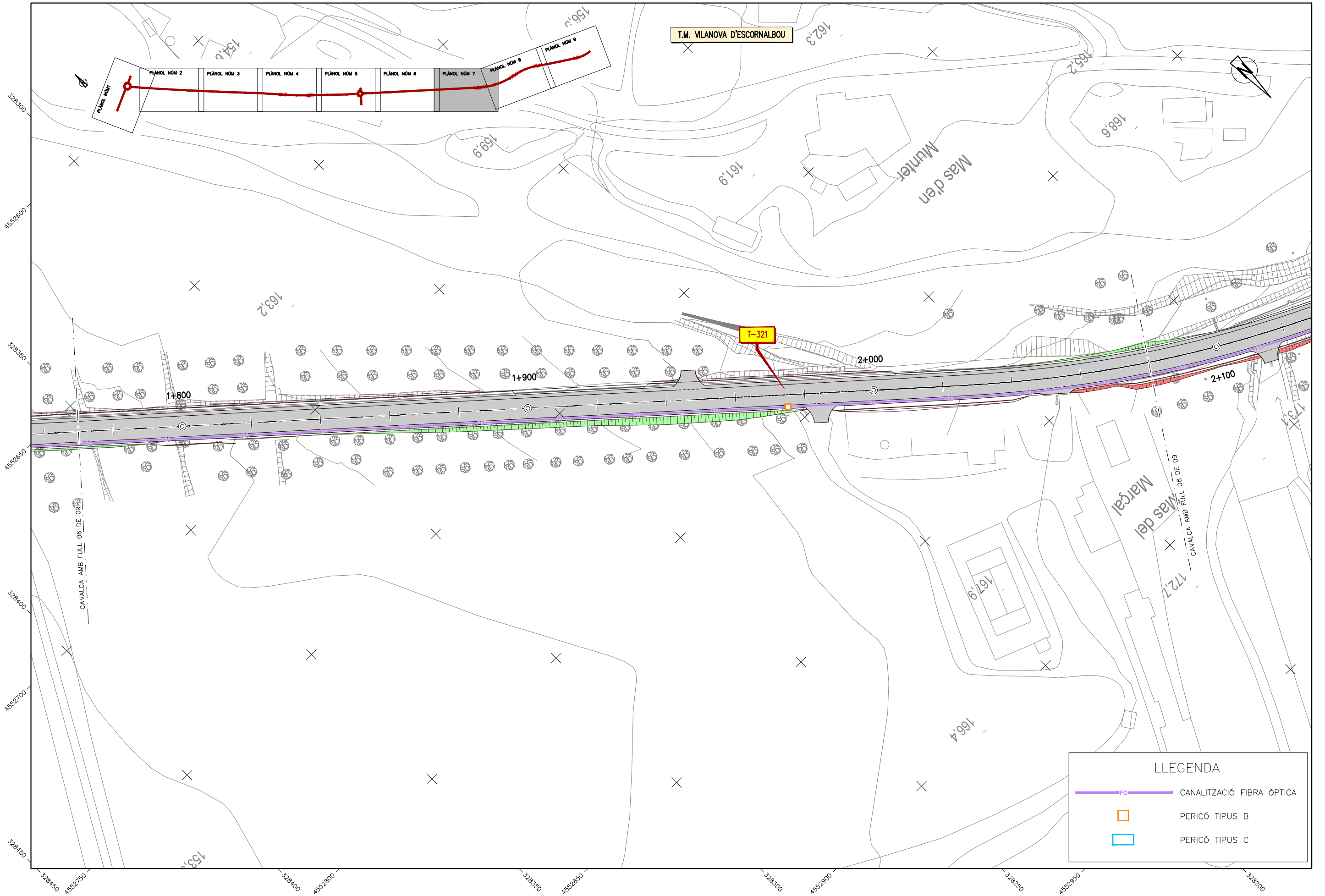




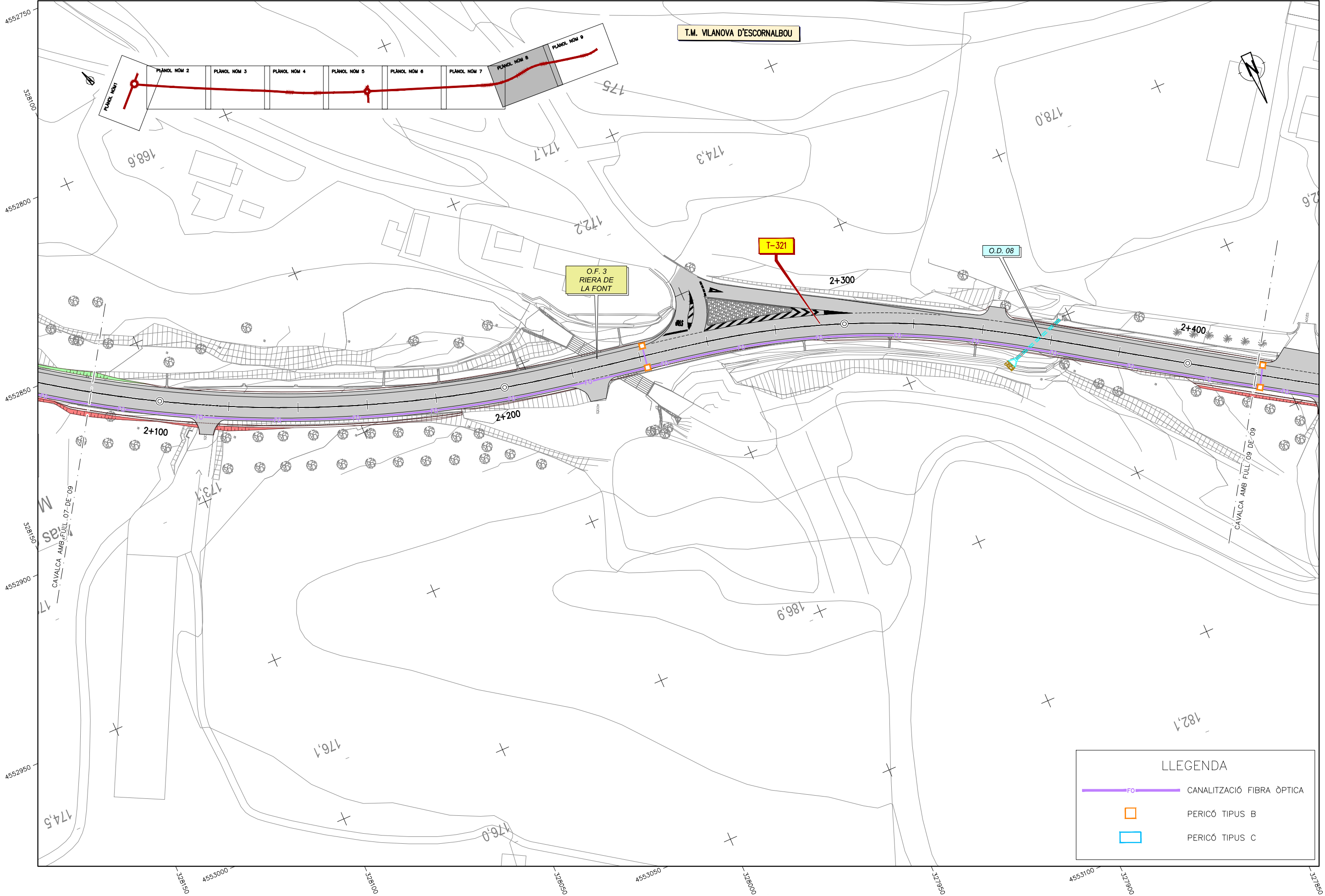
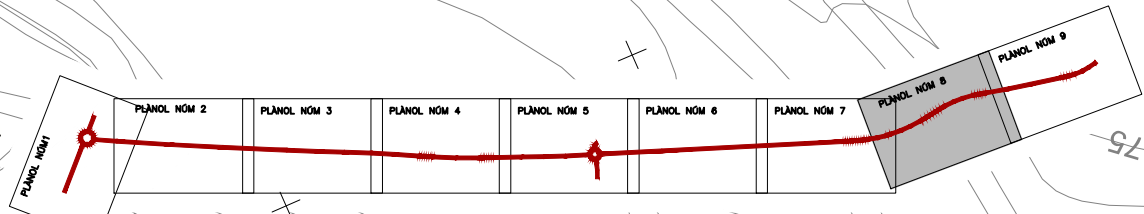


LLEGGENDA	
	FO CANALITZACIÓ FIBRA ÒPTICA
	PERICÓ TIPUS B
	PERICÓ TIPUS C



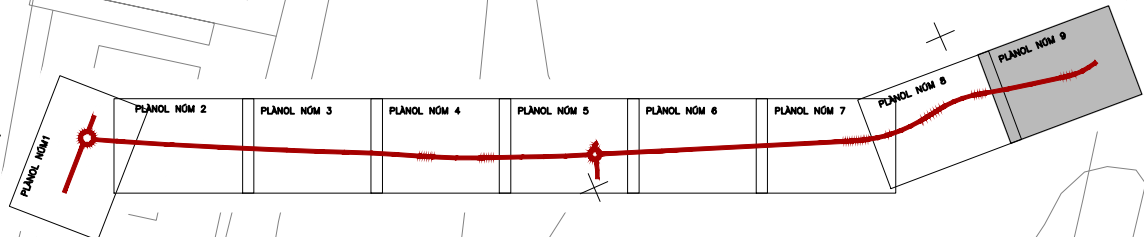


T.M. VILANOVA D'ESCORNALBOU



LLEGGENDA	
	FO CANALITZACIÓ FIBRA ÒPTICA
	PERICÓ TIPUS B
	PERICÓ TIPUS C

T.M. VILANOVA D'ESCORNALBOU



Carrer A

Carrer B

T-321

2+500




2+600

CAVALCA AMB FULL 08 DE 09

FINAL PROJECTE

de la Font

LLEGENDA

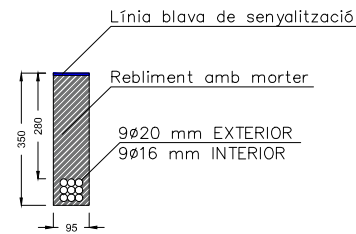
-  FO CANALITZACIÓ FIBRA ÒPTICA
-  PERICÓ TIPUS B
-  PERICÓ TIPUS C



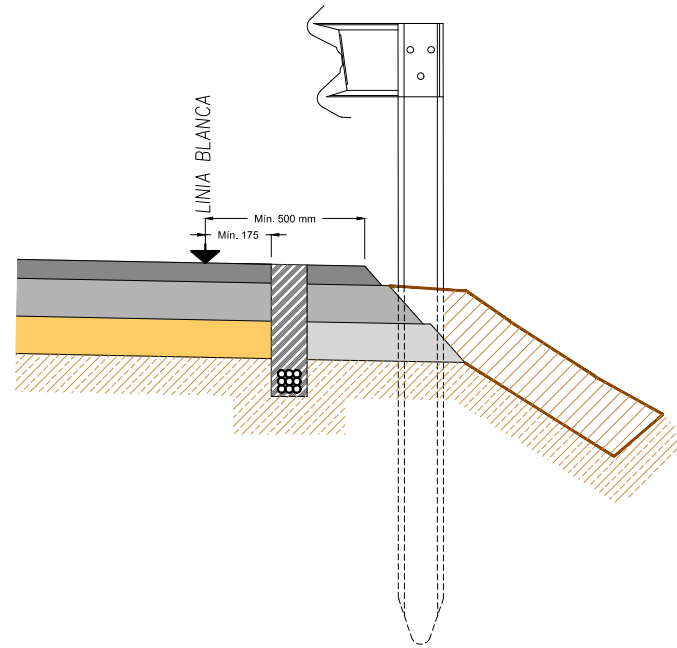
CANALITZACIÓ EN MINIRASA PER VORAL I CALÇADA DE 9Ø20 mm BASE 3 EN CALÇADA AMB VORAL

PAS PEL VORAL >= 50 cm

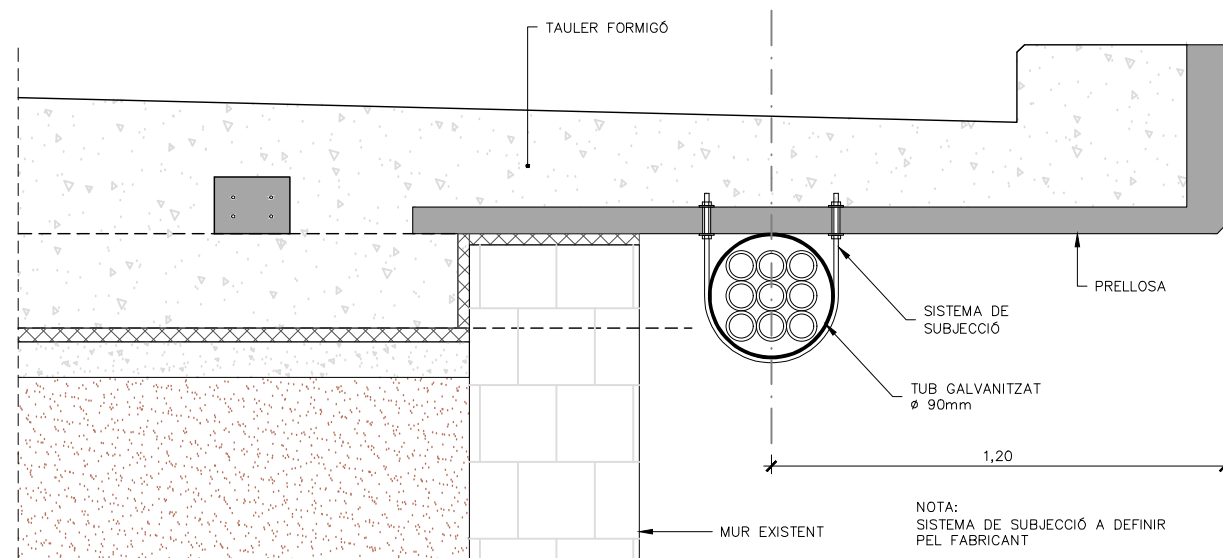
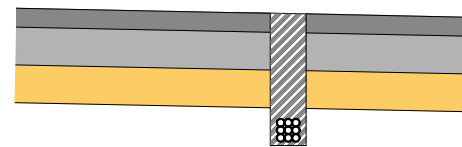
PRISMA DE TELECOMUNICACIONS  
EXCAVACIÓ DE MINIRASA  
9 TUBS x Ø 20 mm. DISPOSATS  
BASE DE 3 : ALÇADA DE 3  
REBLERT AMB MORTER



COTES EN mm



CREUAMENT DE CALÇADA

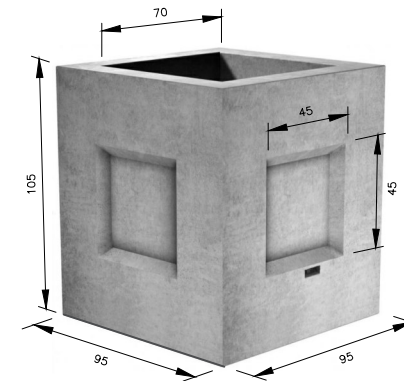


DETALL SUBJECCIÓ FIBRA EN PONT

ESCALA 1/20  
DIMENSIONS EN M

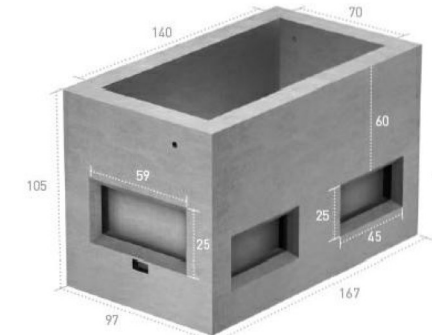
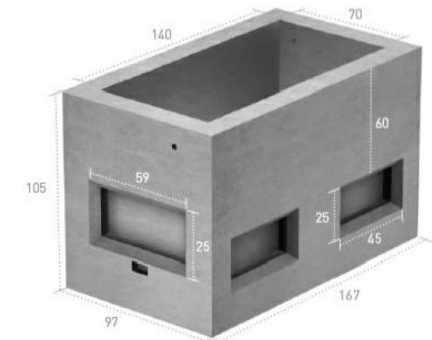
DETALLS PERICONS DE REGISTRE  
FIBRA ÒPTICA  
SENSE ESCALA

Pericó tipus B  
(70x70x105)  
per fibra òptica.

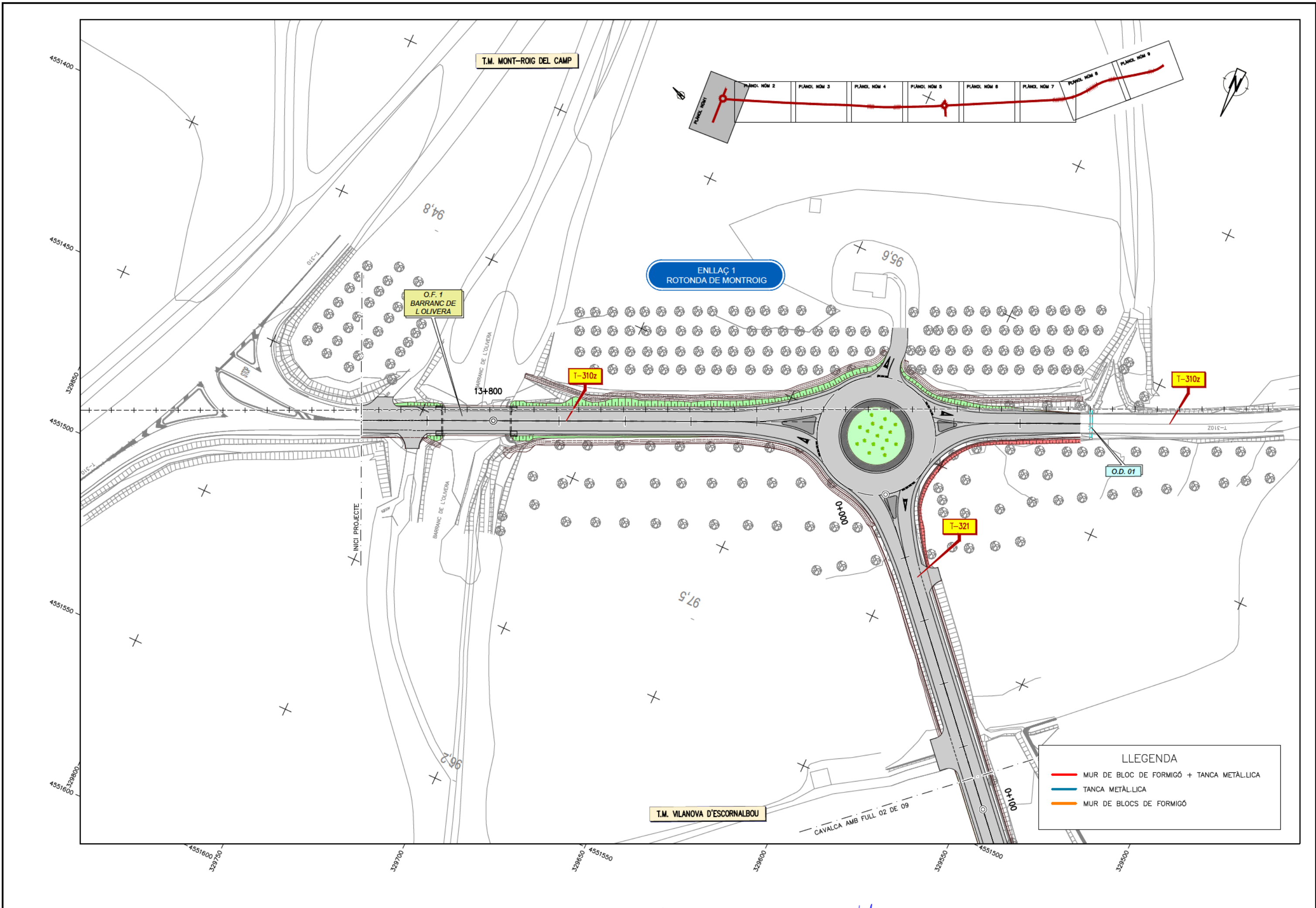


Tapa telecomunicacions  
Classe D-400

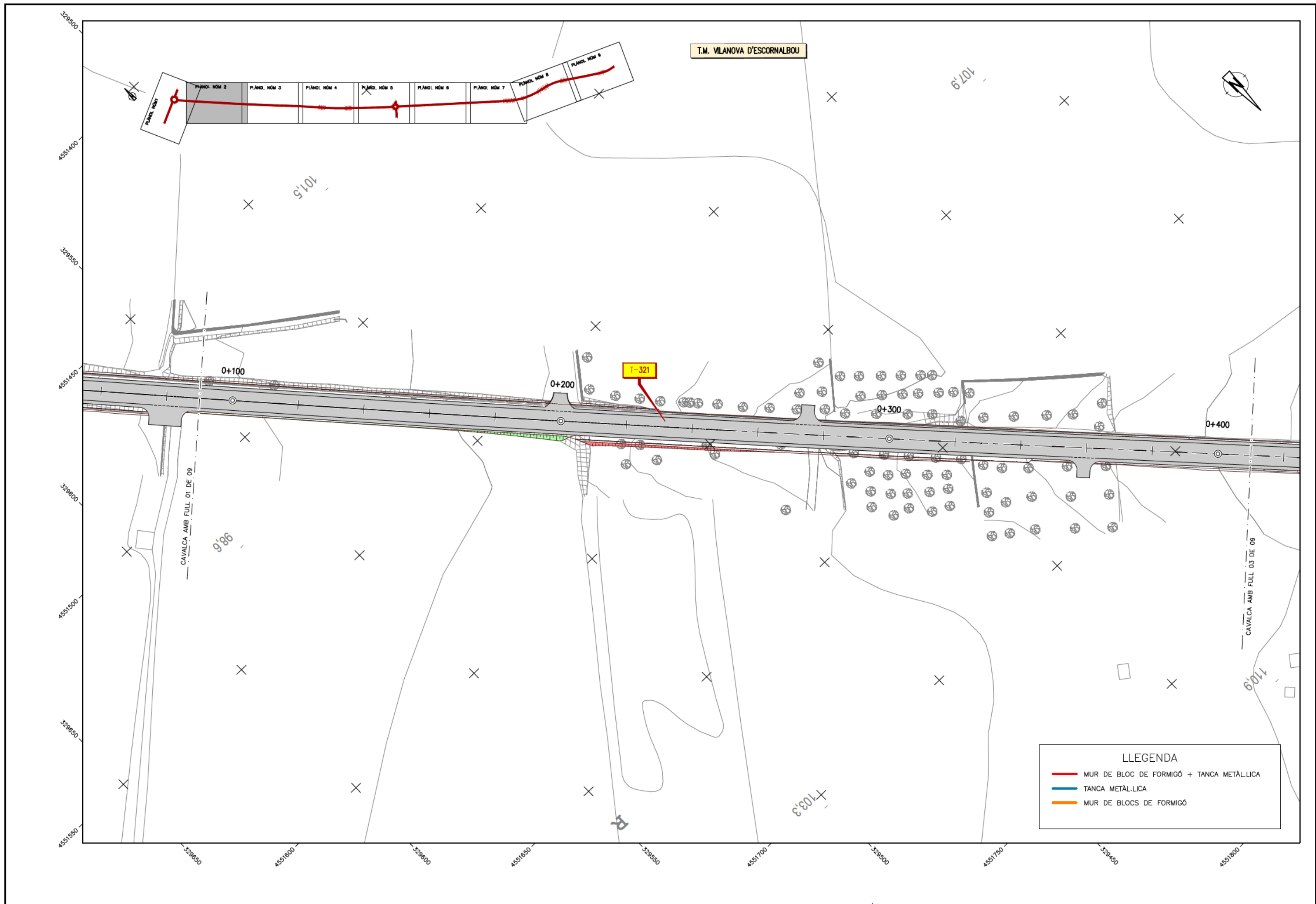
Pericó tipus C  
(140x70x105)  
per fibra òptica.



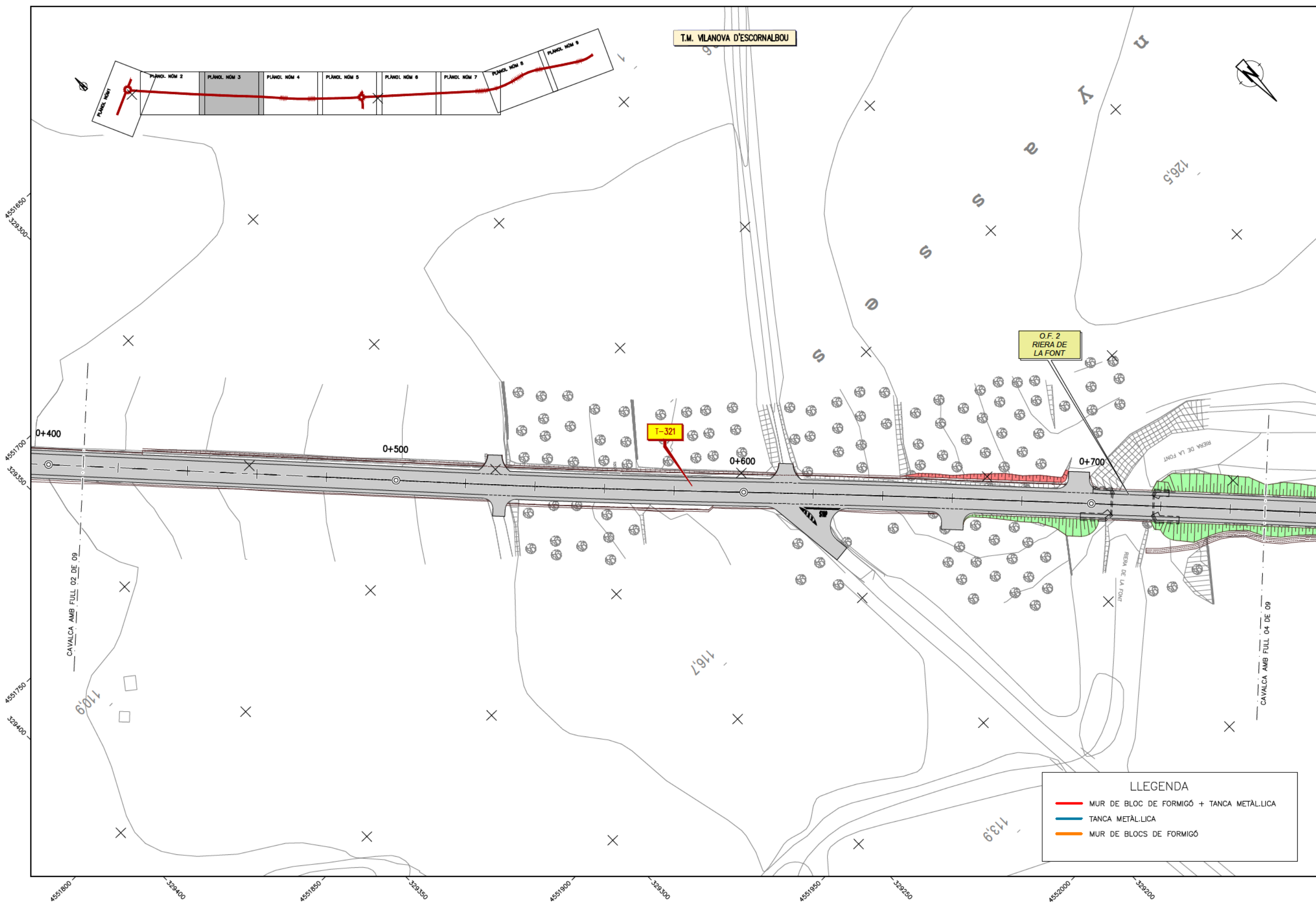
Tapa telecomunicacions  
Classe D-400



<span style="color: red;">—</span>	MUR DE BLOC DE FORMIGÓ + TANCA METÀL·LICA
<span style="color: blue;">—</span>	TANCA METÀL·LICA
<span style="color: orange;">—</span>	MUR DE BLOCS DE FORMIGÓ



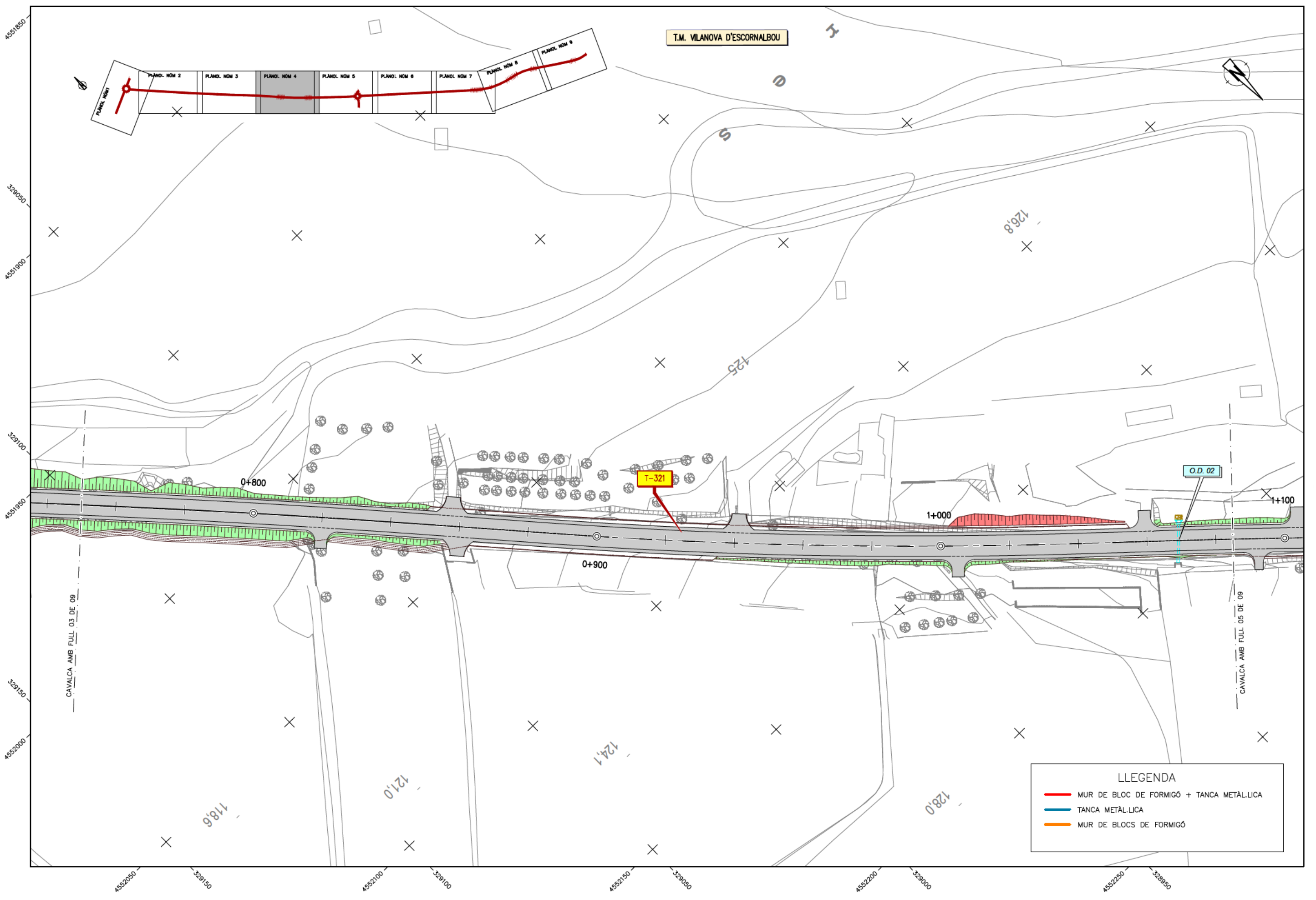




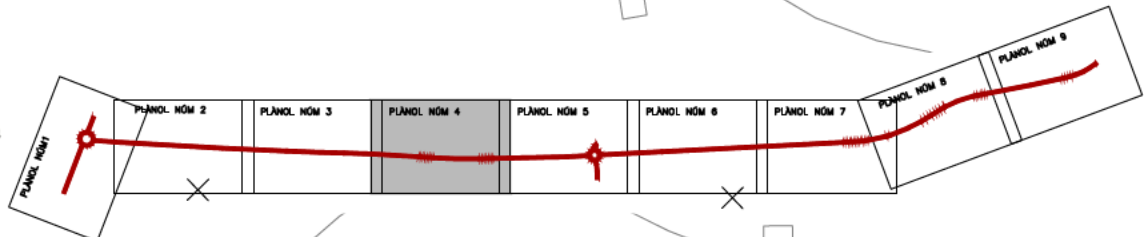
O.F. 2  
RIERA DE  
LA FONT

T-321

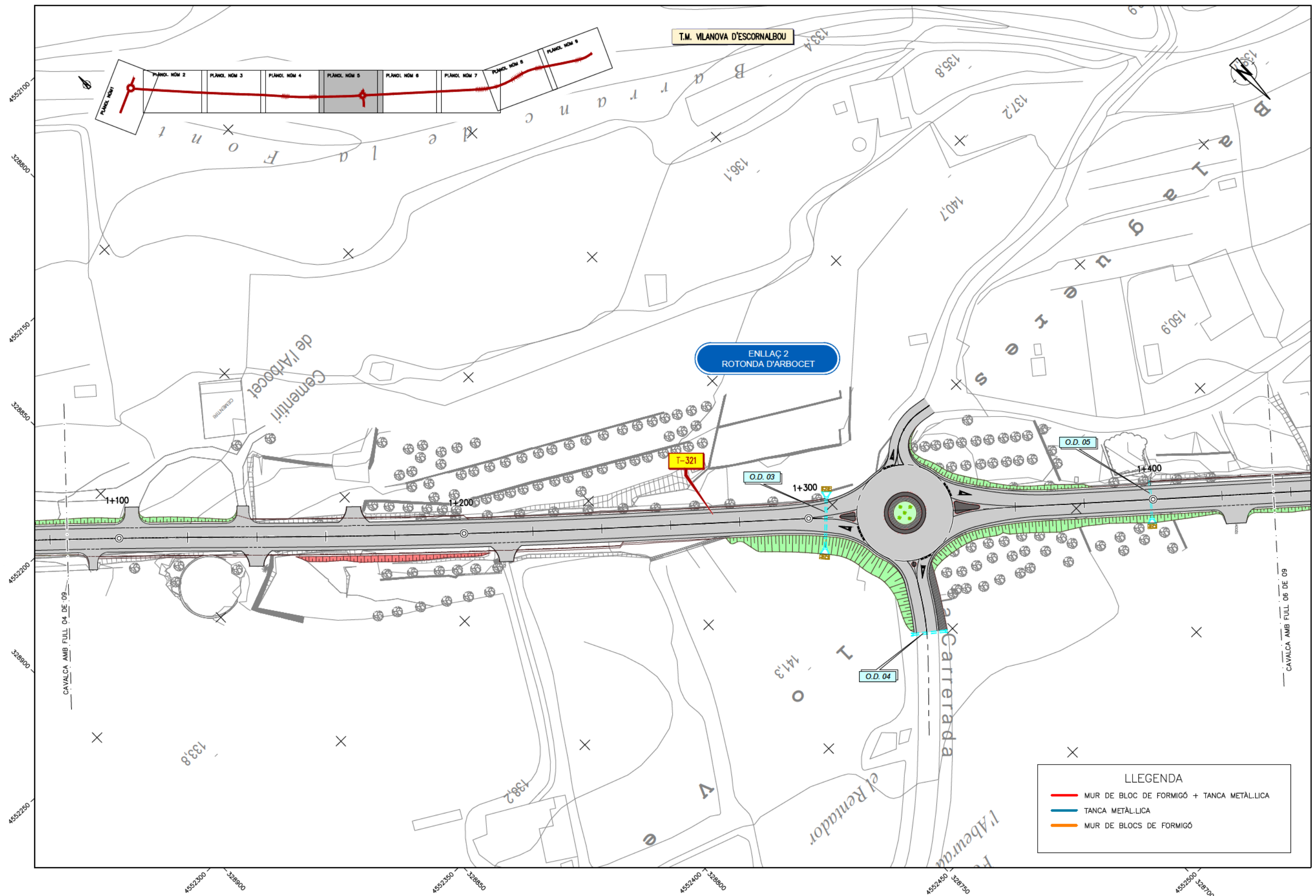
LLEGGENDA	
<span style="color: red;">—</span>	MUR DE BLOC DE FORMIGÓ + TANCA METÀL·LICA
<span style="color: blue;">—</span>	TANCA METÀL·LICA
<span style="color: orange;">—</span>	MUR DE BLOCS DE FORMIGÓ



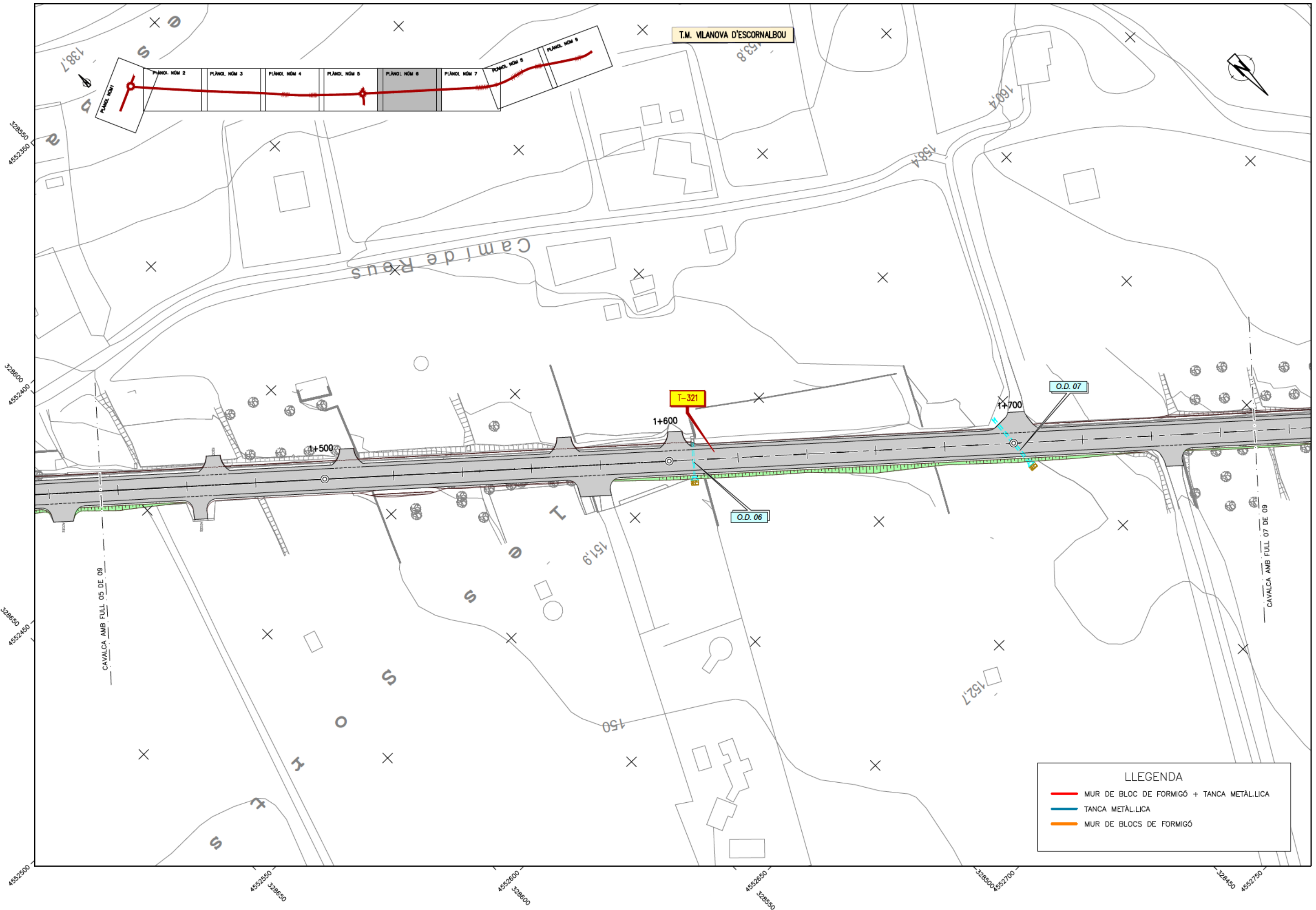
T.M. VILANOVA D'ESCORNALBOU



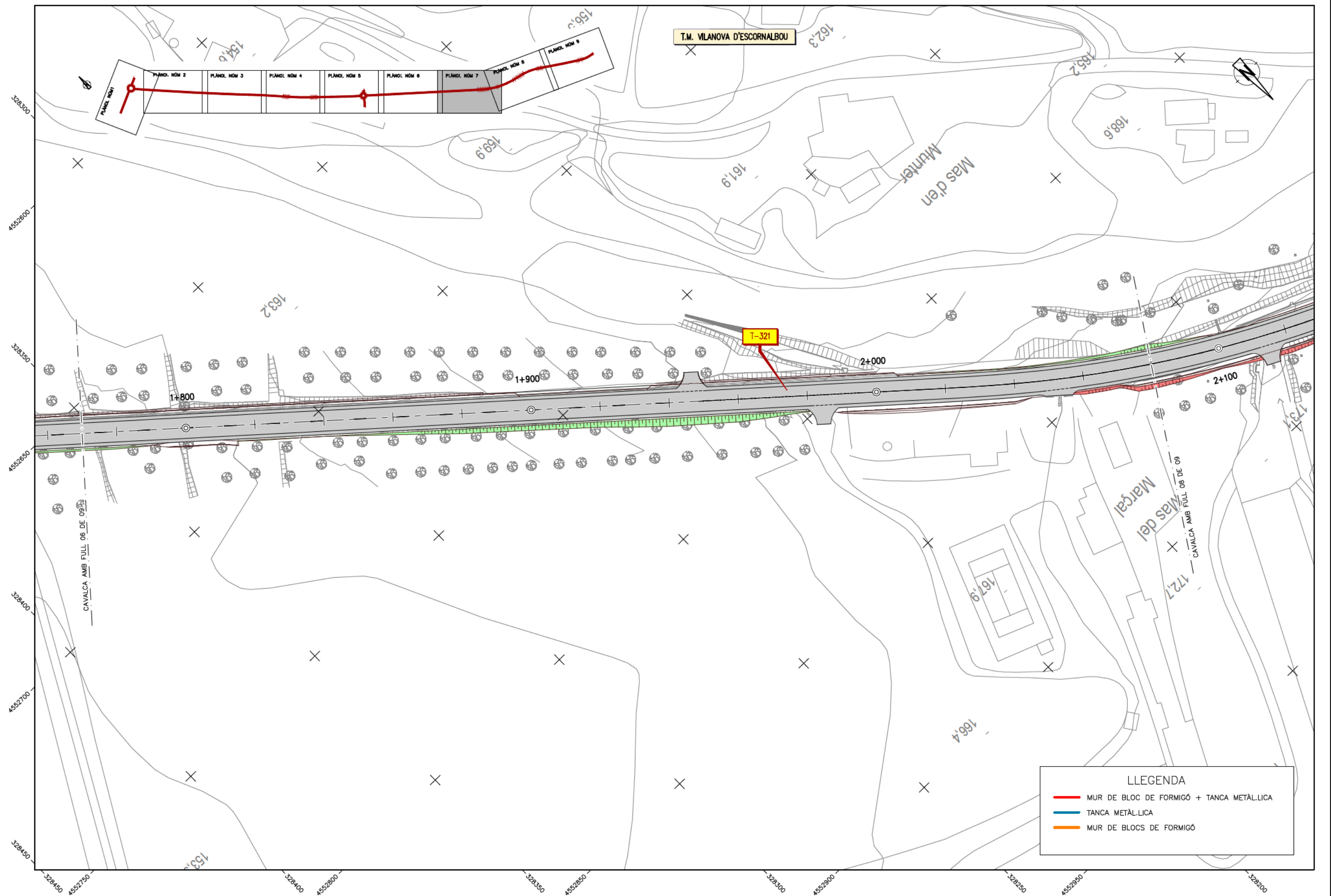
LLEGENDA	
<span style="color: red;">—</span>	MUR DE BLOC DE FORMIGÓ + TANCA METÀL·LICA
<span style="color: blue;">—</span>	TANCA METÀL·LICA
<span style="color: orange;">—</span>	MUR DE BLOCS DE FORMIGÓ





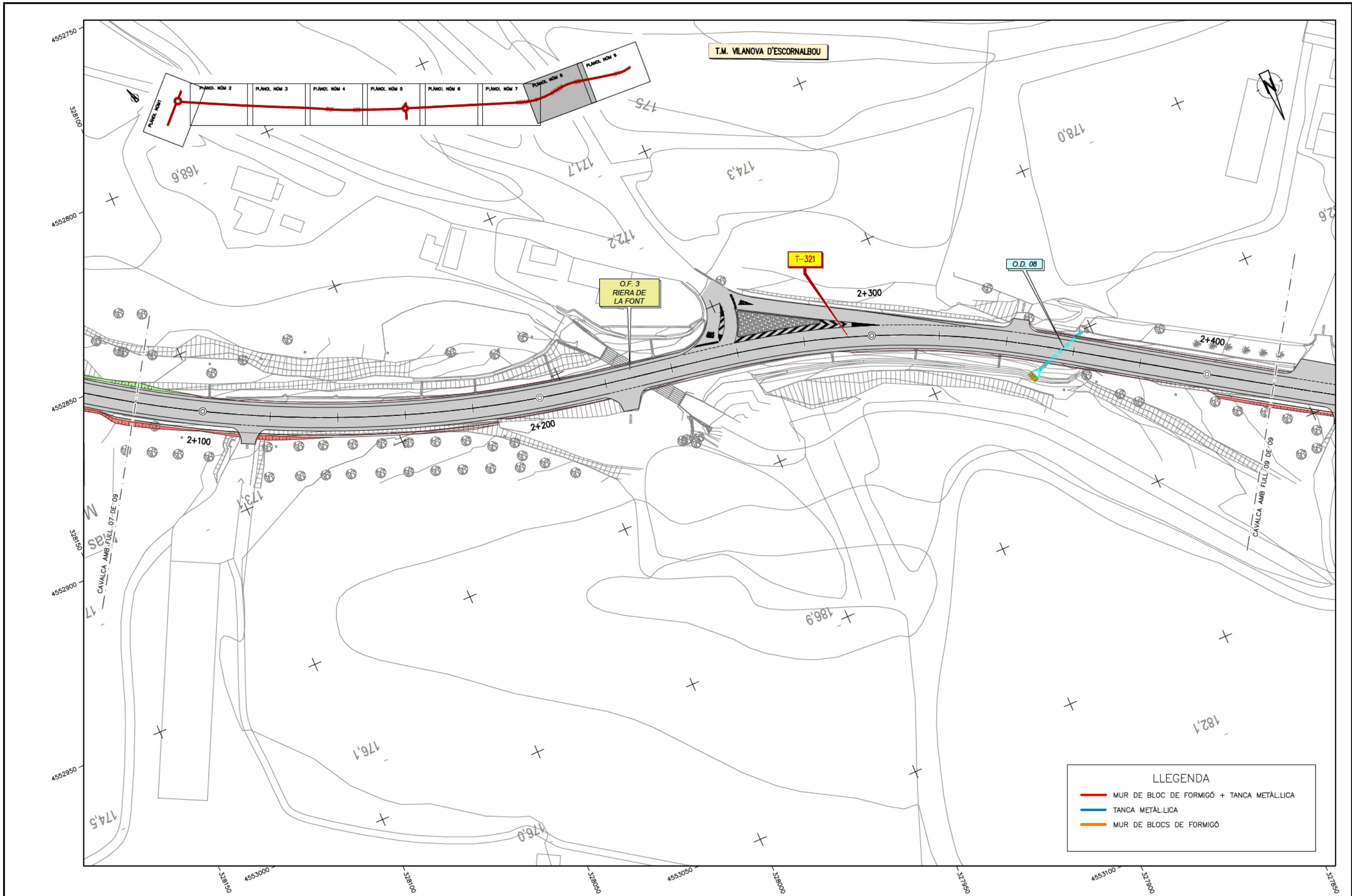


LLEGENDA	
<span style="color: red;">—</span>	MUR DE BLOC DE FORMIGÓ + TANCA METÀL·LICA
<span style="color: blue;">—</span>	TANCA METÀL·LICA
<span style="color: orange;">—</span>	MUR DE BLOCS DE FORMIGÓ



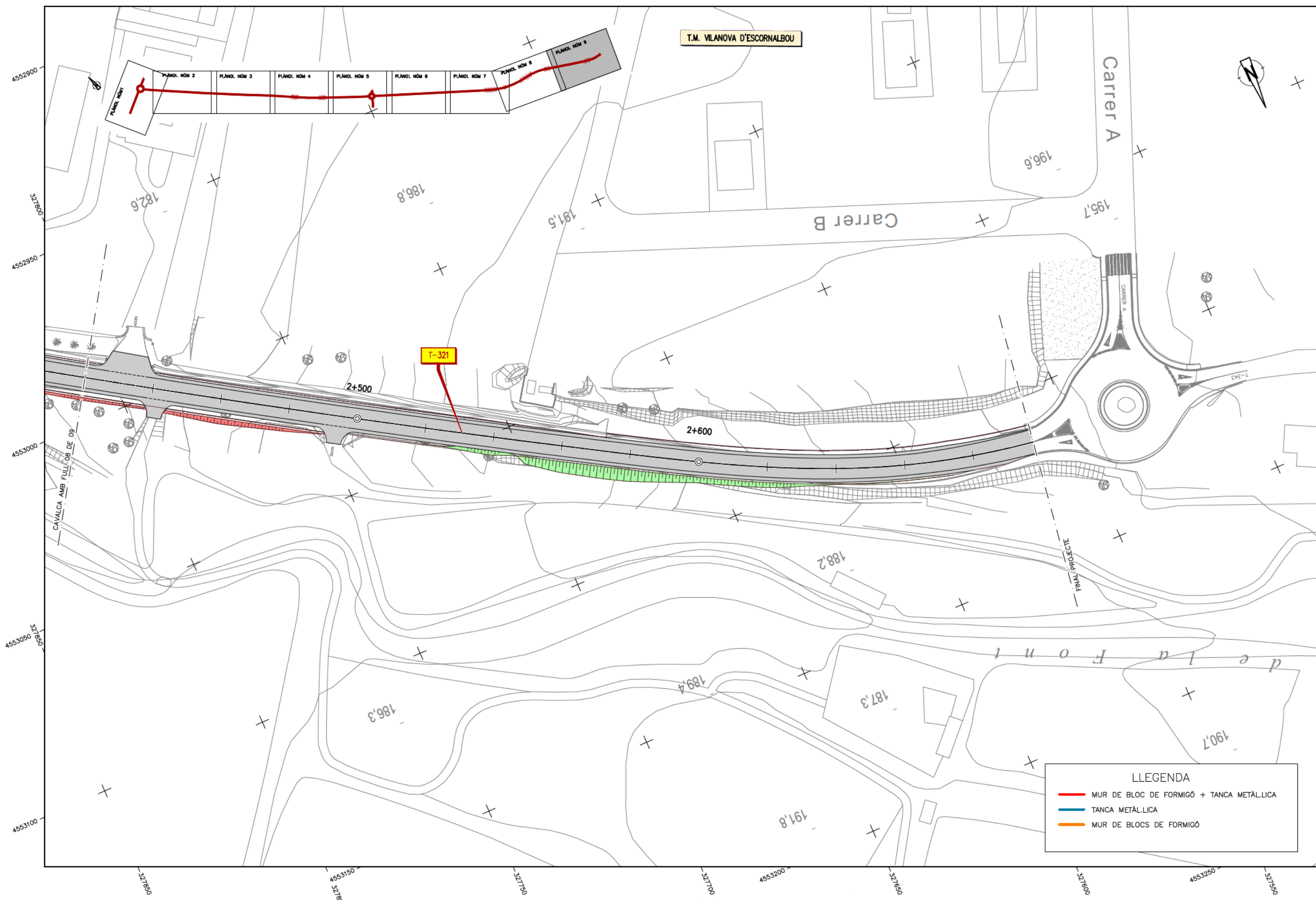
LLEGGENDA	
<span style="color: red;">—</span>	MUR DE BLOC DE FORMIGÓ + TANCA METÀL·LICA
<span style="color: blue;">—</span>	TANCA METÀL·LICA
<span style="color: orange;">—</span>	MUR DE BLOCS DE FORMIGÓ





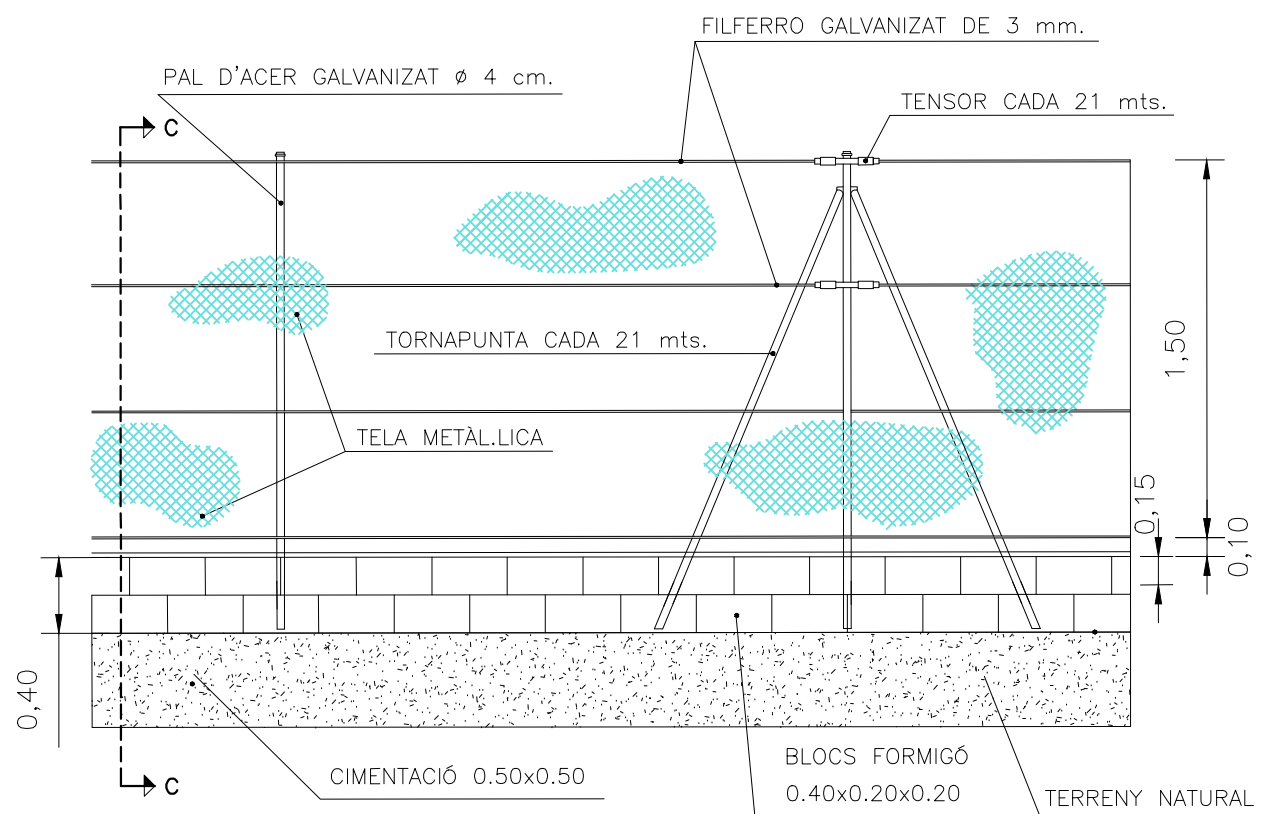


T.M. VILANOVA D'ESCORNALBOU

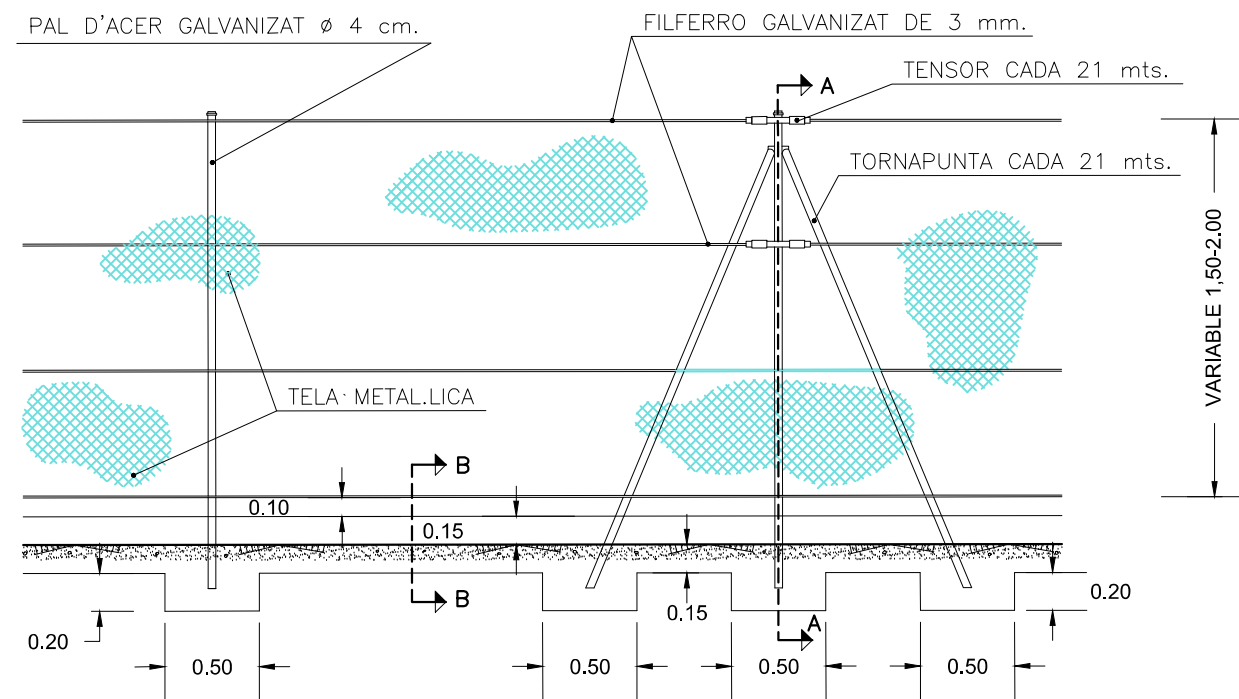


LLEGENDA	
	MUR DE BLOC DE FORMIGÓ + TANCA METÀL·LICA
	TANCA METÀL·LICA
	MUR DE BLOCS DE FORMIGÓ

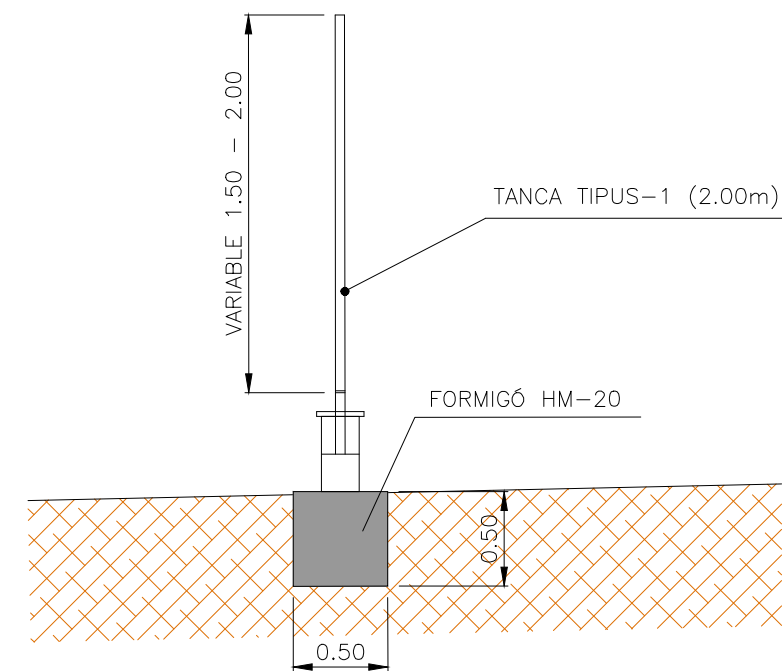
DETALL TANCA TIPUS-1  
ESCALA 1/40



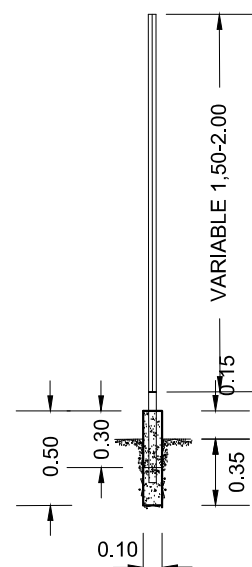
DETALL TANCA TIPUS-2  
ESCALA 1/40



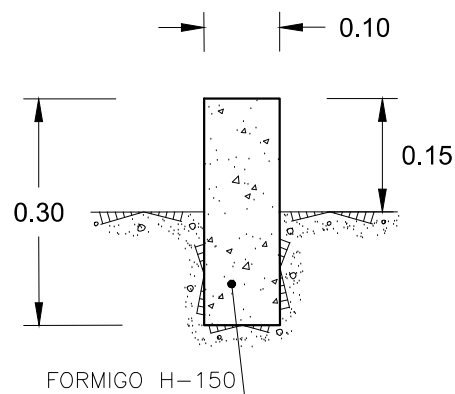
SECCIÓ C-C  
ESCALA 1/40

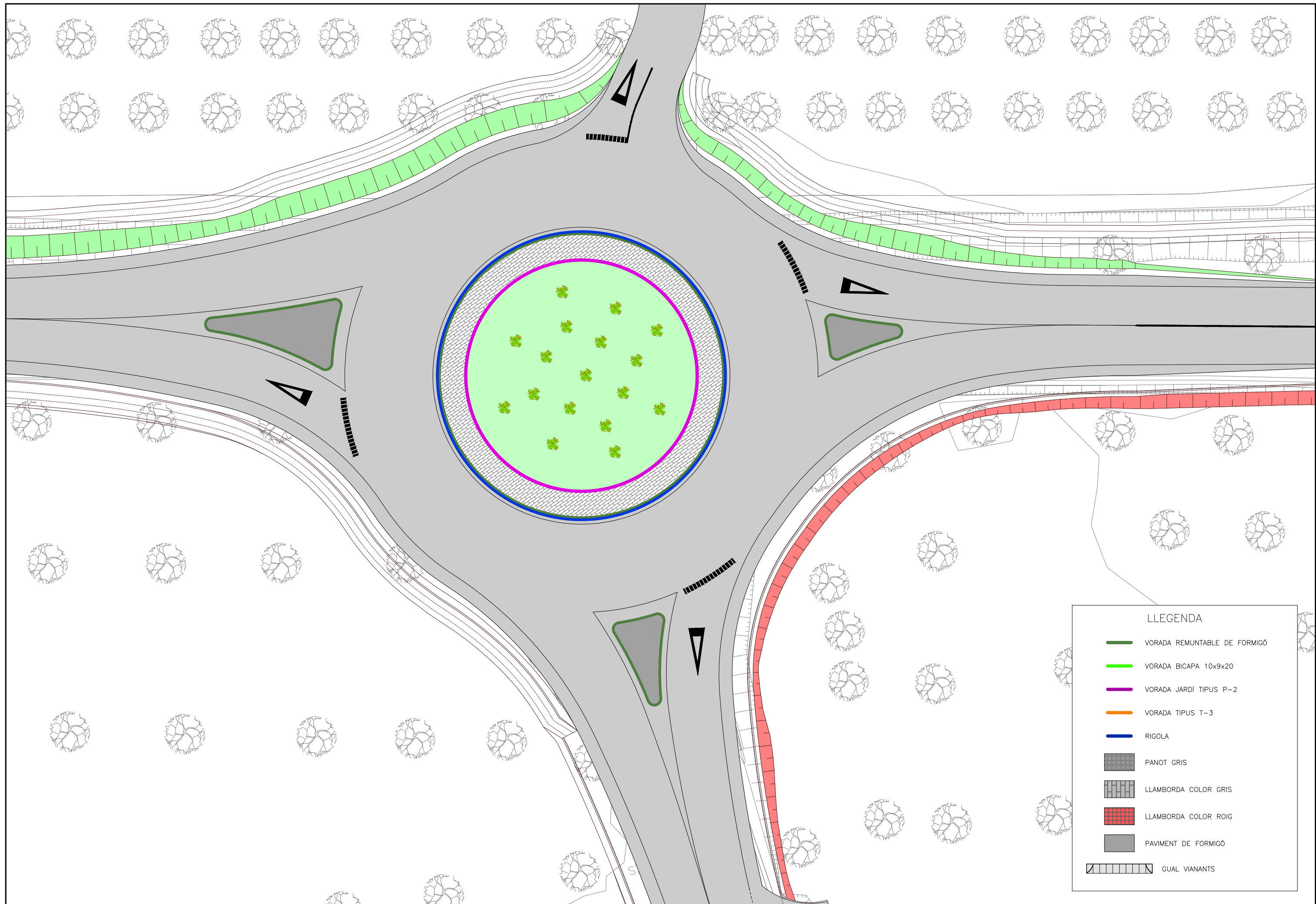


SECCIÓ A-A  
ESCALA 1/25



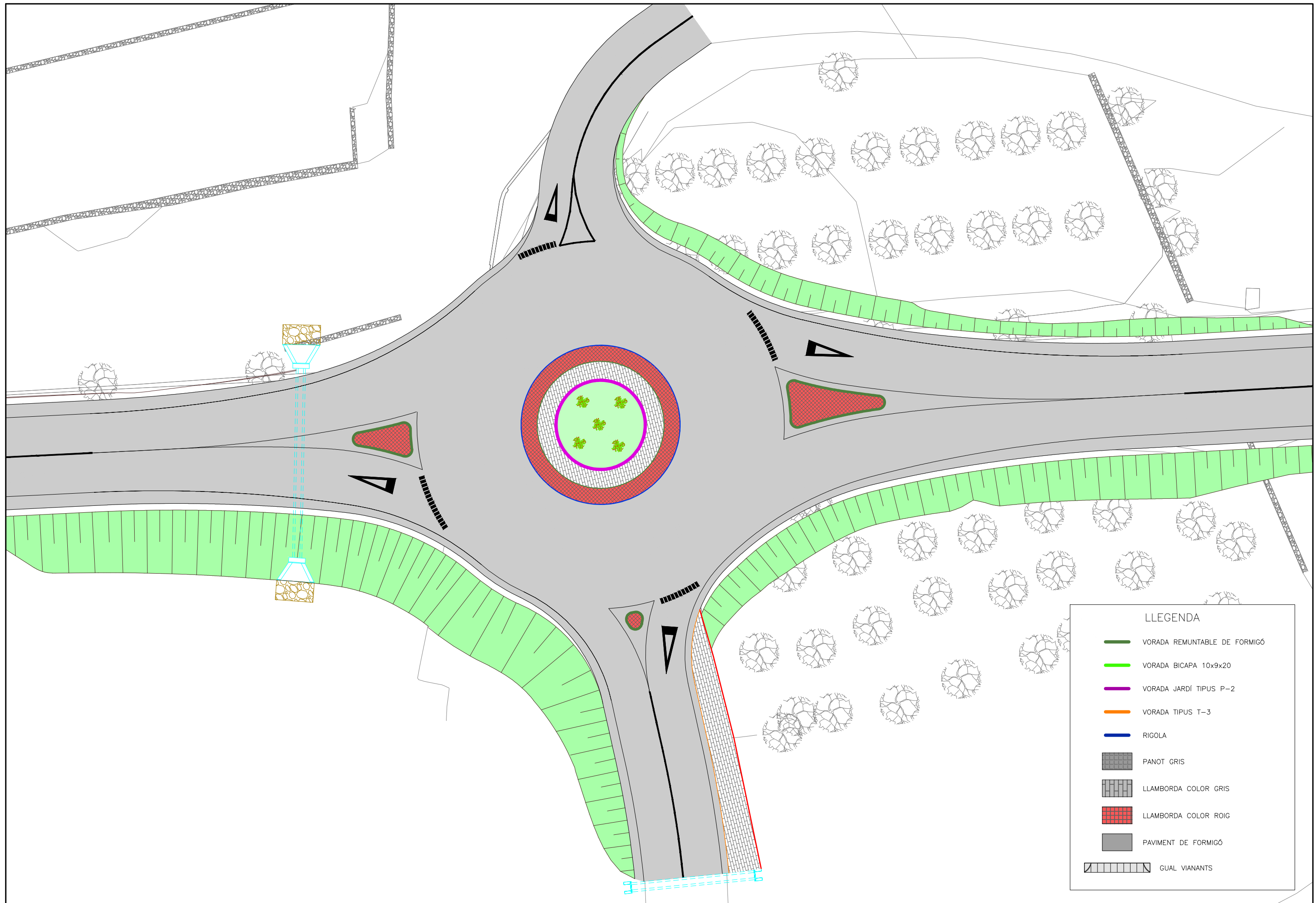
SECCIÓ B-B  
ESCALA 1/40





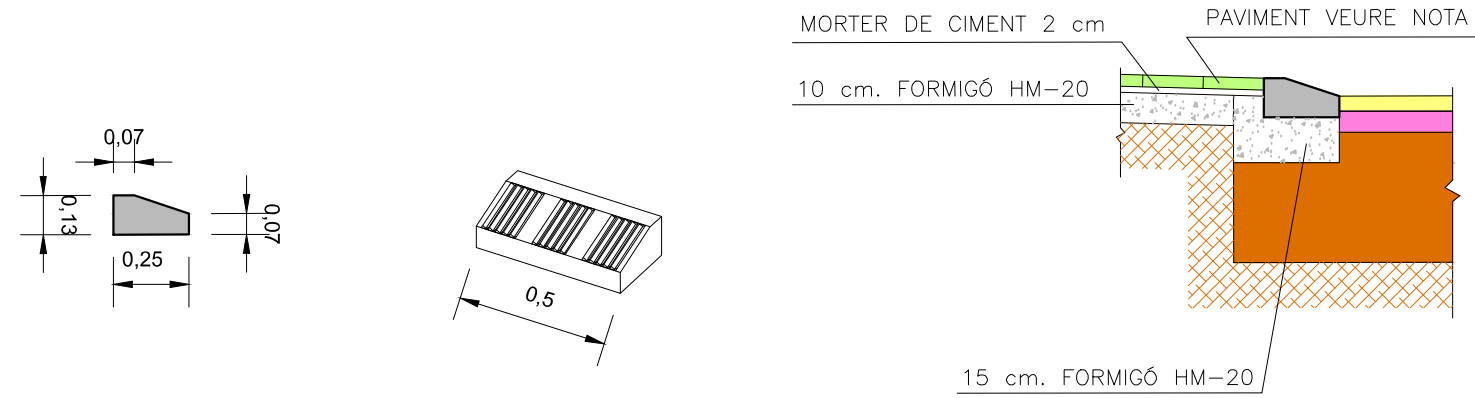
LLEGENDA	
	VORADA REMUNTABLE DE FORMIGÓ
	VORADA BICAPA 10x9x20
	VORADA JARDÍ TIPUS P-2
	VORADA TIPUS T-3
	RIGOLA
	PANOT GRIS
	LLAMBORDA COLOR GRIS
	LLAMBORDA COLOR ROIG
	PAVIMENT DE FORMIGÓ
	GUAL VIANANTS





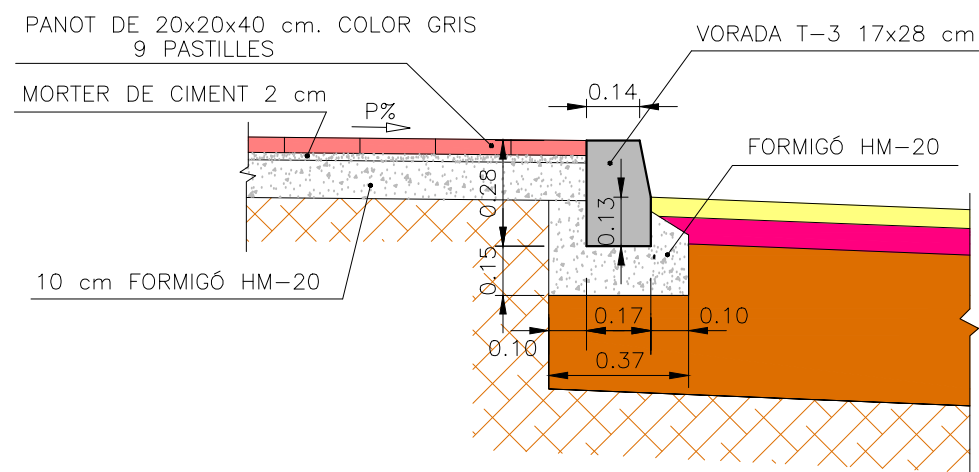
LLEGENDA	
	VORADA REMUNTABLE DE FORMIGÓ
	VORADA BICAPA 10x9x20
	VORADA JARDÍ TIPUS P-2
	VORADA TIPUS T-3
	RIGOLA
	PANOT GRIS
	LLAMBORDA COLOR GRIS
	LLAMBORDA COLOR ROIG
	PAVIMENT DE FORMIGÓ
	GUAL VIANANTS

DETALL VORADA REMUNTABLE TIPUS ILLETES  
 ESCALA = 1/40



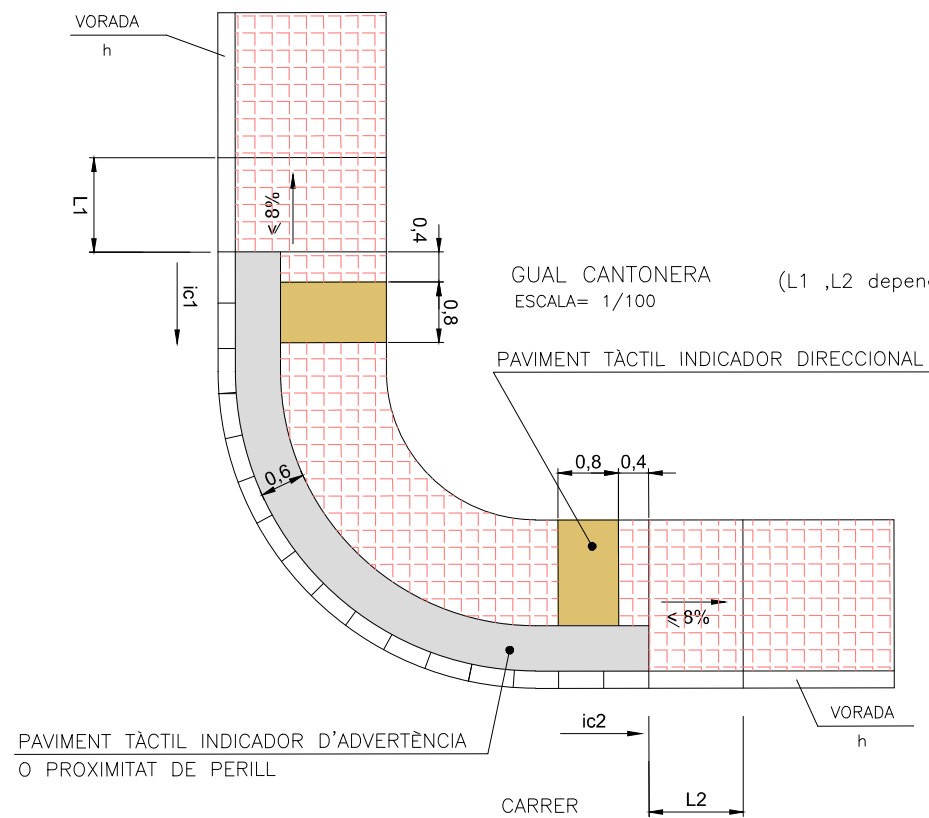
NOTA: ILLETES INTERSECCIÓ PAVIMENT AMB FORMIGÓ PINTAT COLOR GRIS RAL 7042

DETALL VORERA ZONA URBANA  
 ESCALA = 1/50

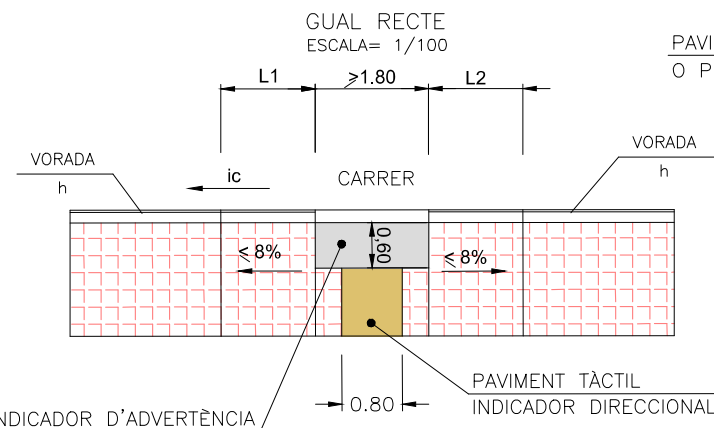


# SUPRESIÓ DE BARRERES ARQUITECTÒNIQUES

ELEMENTS D'URBANITZACIÓ ADAPTATS  
GUALS PER A PERSONES AMB MOBILITAT REDUÏDA



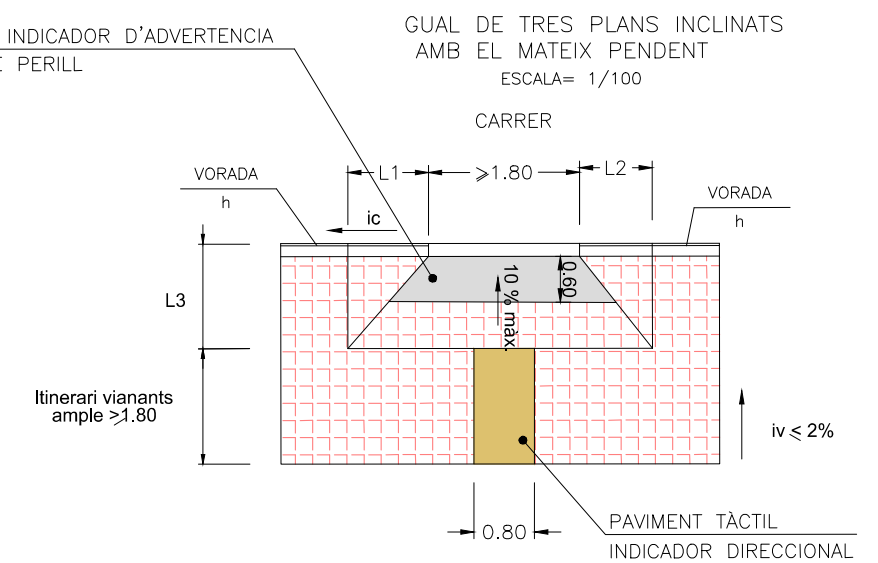
VORERES ESTRETES (aprox. < 3 m)  
(L1, L2 depenen de l'alçada de la vorera h i del pendent del carrer ic)



PAVIMENT TÀCTIL INDICADOR D'ADVERTÈNCIA O PROXIMITAT DE PERILL

NOTA: SI L1, H2 < 2,50m. ELS PENDENTS DE LES RAMPES PODRAN SER FINS EL 10%

VORERES AMPLES (aprox. > 3 m)  
(L1, L2 depenen de l'alçada de la vorera h i de la pendent del carrer ic)  
(L3 depen de la pendent de la vorera iv)

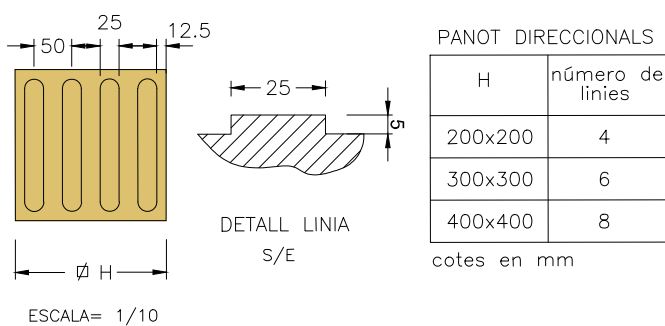


Itinerari vianants ample  $\ge 1.80$

iv  $\le 2\%$

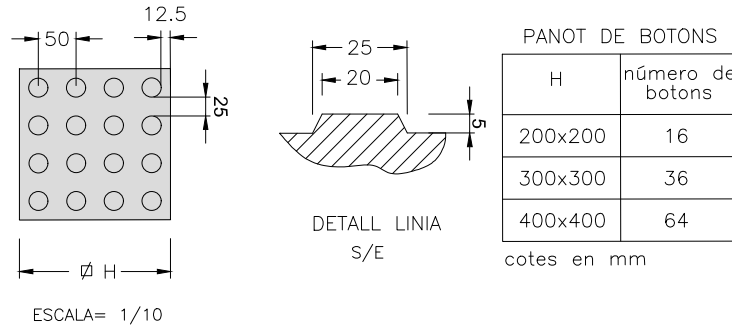
## PAVIMENT TÀCTIL INDICADOR DIRECCIONAL

S/UNE 127029  
COLOR CONTRAST CROMÀTIC AMB LA RESTA DEL PAVIMENT A DEFINIR PER LA D.F.



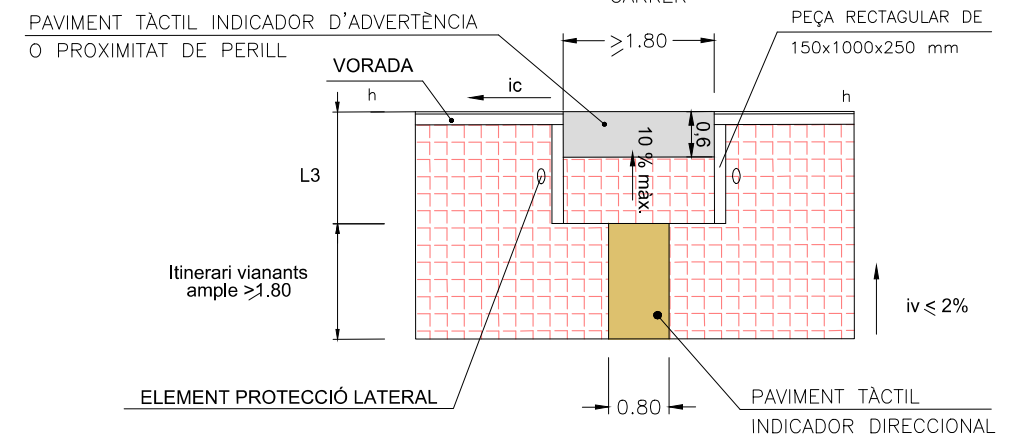
## PAVIMENT TÀCTIL INDICADOR D'ADVERTÈNCIA O PROXIMITAT DE PERILL

S/UNE 127029  
COLOR CONTRAST CROMÀTIC AMB LA RESTA DEL PAVIMENT A DEFINIR PER LA D.F.



## GUAL D'UN PLA INCLINAT AMB ELEMENT DE PROTECCIÓ LATERAL

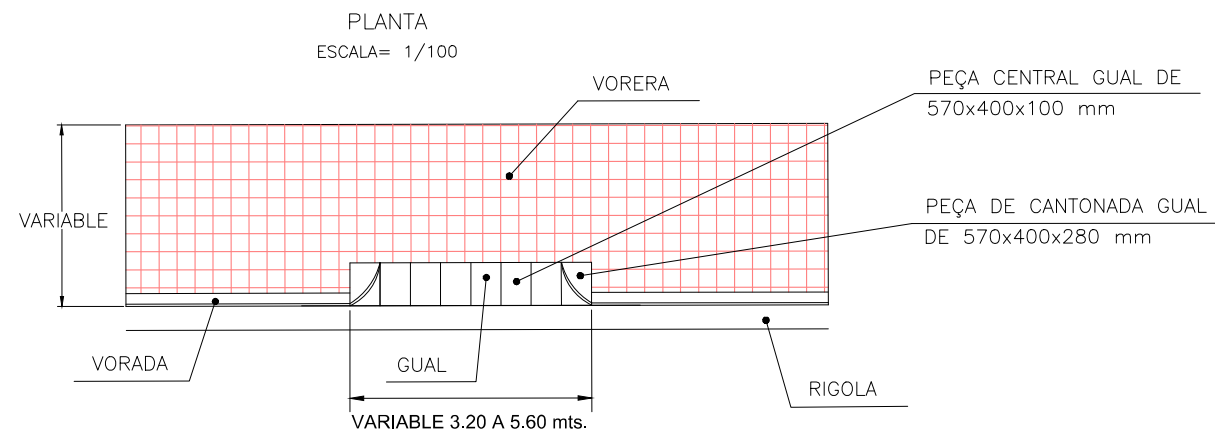
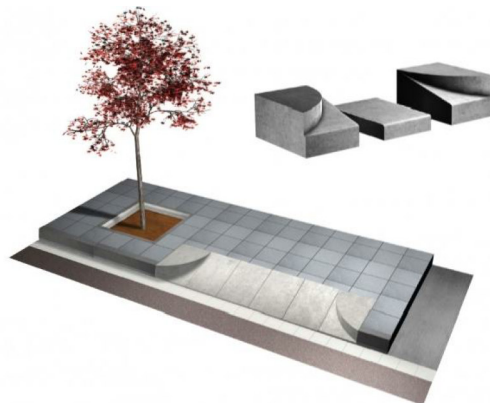
ESCALA= 1/100



Itinerari vianants ample  $\ge 1.80$

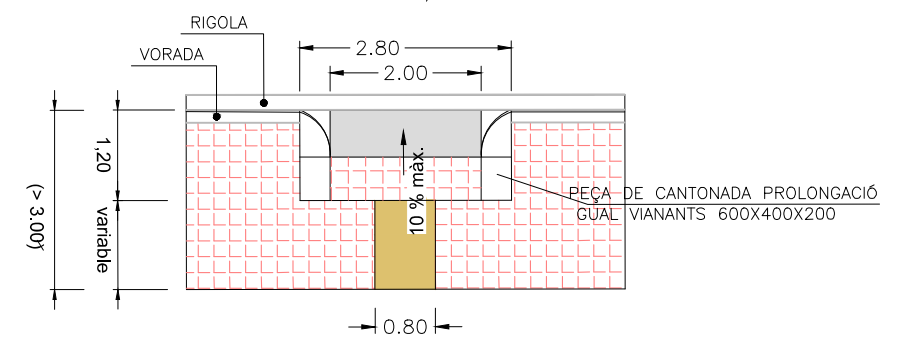
iv  $\le 2\%$

## GUAL ENTRADA VEHICLES



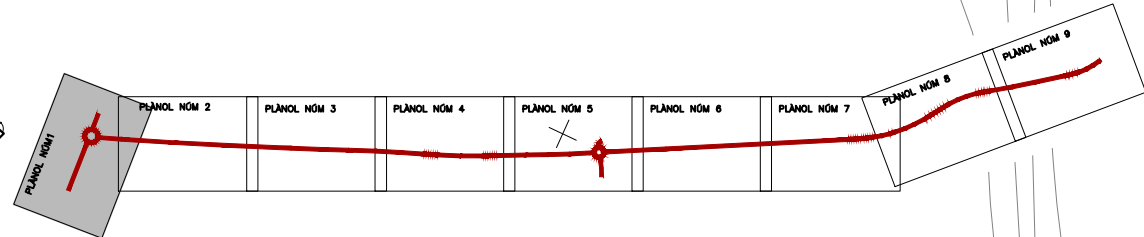
## GUAL D'UN PLA INCLINAT AMB PEÇA DE CANTONADA ARRODONIDA

ESCALA= 1/100





T.M. MONT-ROIG DEL CAMP



ENLLAÇ 1  
ROTONDA DE MONTROIG

O.F. 1  
BARRANC DE  
L'OLIVERA

T-310z

13+800

O.D. 01

T-310z

T-321

T.M. VILANOVA D'ESCORNALBOU

CAVALCA AMB FULL 02 DE 09

LLEENDA	
	HIDROSEMBRA
	TERRA VEGETAL + HIDROSEMBRA
	PLANTACIÓ ARBUSTIVA



DIPUTACIÓ DE TARRAGONA  
SERVEI D'ASSISTÈNCIA AL TERRITORI

CLAU  
P04-2022

TÍTOL DEL PROJECTE  
ASSISTÈNCIA TÈCNICA PER LA REDACCIÓ DEL PROJECTE  
CONSTRUCTIU DE CONDICIONAMENT DE LES CARRETERES  
T-310z I T-321. DE LA T-310 A VILANOVA D'ESCORNALBOU

DATA  
DESEMBRE  
2022

EL CAP DE L'ÀREA DEL S.A.F.  
L'ENGINYER DE CAMINS, CANALS I PORTS  
JAUME VIDAL GONZÁLEZ

EL CAP DEL SERVEI DE PROJECTES I OBRES  
L'ENGINYER CIVIL  
CARLOS TOZANO SÁNCHEZ

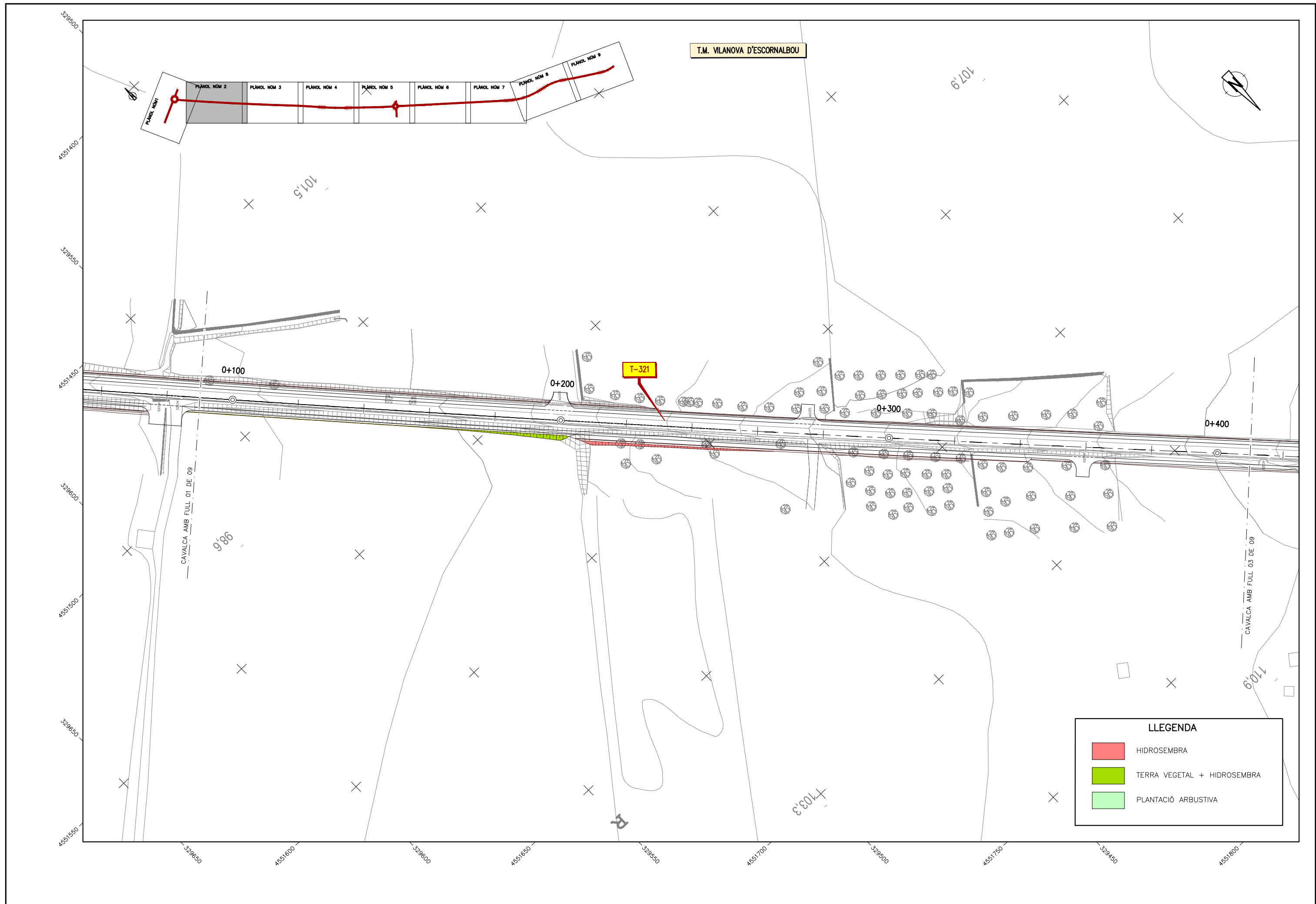
L'ENGINYER TÈCNIC D'OBRES PÚBLIQUES  
MARTÍ SORIANO LÓPEZ

ESCALES  
1:1000  
ESCALES UNE A3

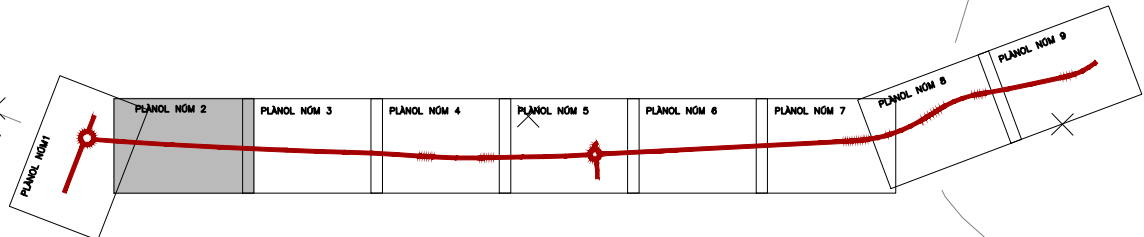
TÍTOL DEL PLÀNOL  
MESURES CORRECTORES

PLÀNOL NÒM.  
16

FULL  
01 DE 09

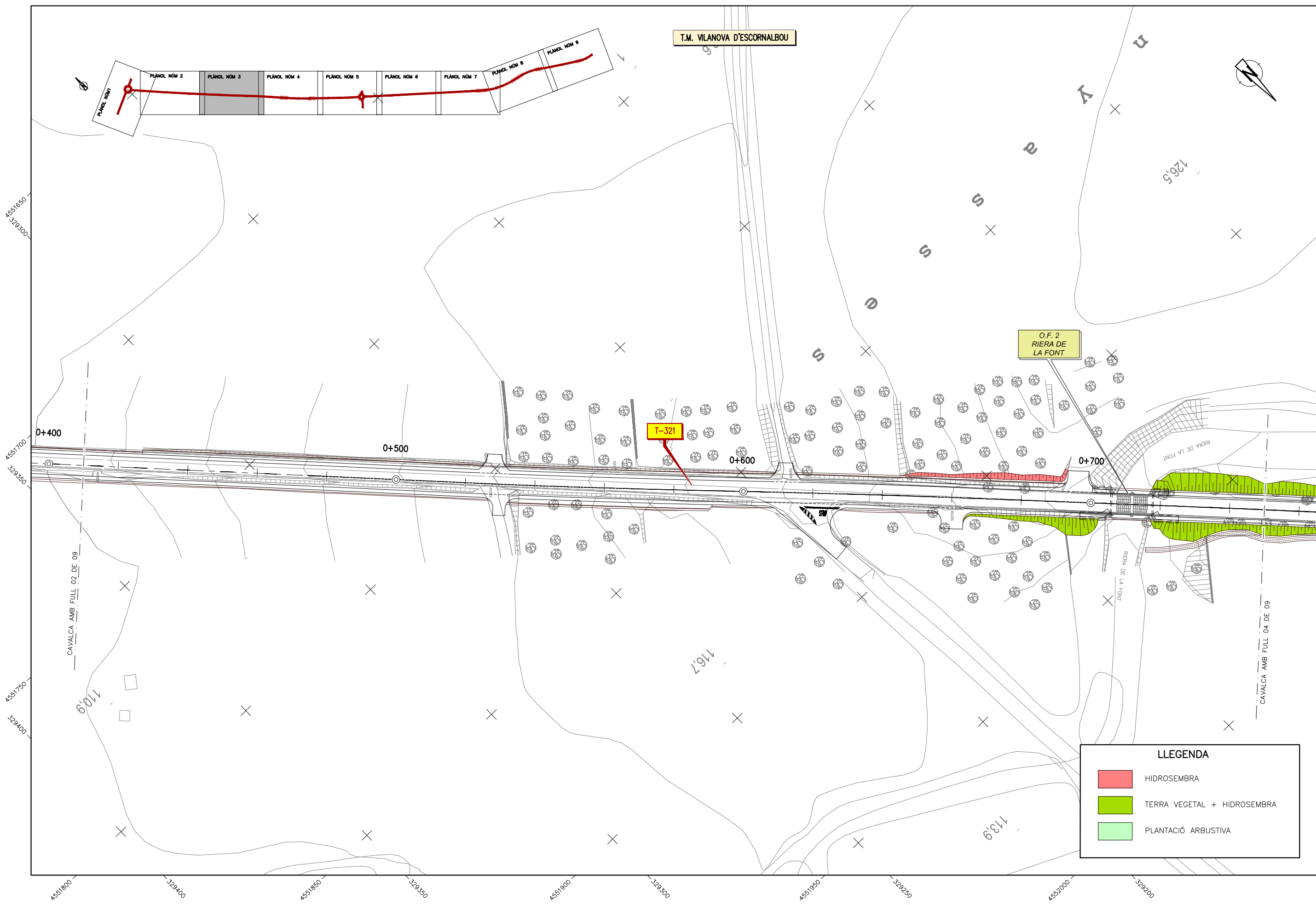


T.M. VILANOVA D'ESCORNALBOU



LLEGENDA	
<span style="display:inline-block; width:15px; height:10px; background-color:red;"></span>	HIDROSEMBRA
<span style="display:inline-block; width:15px; height:10px; background-color:lightgreen;"></span>	TERRA VEGETAL + HIDROSEMBRA
<span style="display:inline-block; width:15px; height:10px; background-color:yellow;"></span>	PLANTACIÓ ARBUSTIVA

<p>DIPUTACIÓ DE TARRAGONA SERVEI D'ASSISTÈNCIA AL TERRITORI</p>	<p>CLAU P04-2022</p>	<p>TÍTOL DEL PROJECTE ASSISTÈNCIA TÈCNICA PER LA REDACCIÓ DEL PROJECTE CONSTRUCTIU DE CONDICIONAMENT DE LES CARRETERES T-310z i T-321. DE LA T-310 A VILANOVA D'ESCORNALBOU</p>	<p>DATA DESEMBRE 2022</p>	<p>EL CAP DE L'ÀREA DEL S.A.F. L'ENGINYER DE CAMINS, CANALS I PORTS JAUME VIDAL GONZALEZ</p>	<p>EL CAP DEL SERVEI DE PROJECTES I OBRES L'ENGINYER CIVIL CARLOS TOZANO SANCHEZ</p>	<p>L'ENGINYER TÈCNIC D'OBRES PÚBLIQUES MARTÍ SORIANO LÓPEZ</p>	<p>ESCALES 1:1000 ESCALES UNE A3</p>	<p>TÍTOL DEL PLÀNOL MESURES CORRECTORES</p>	<p>PLÀNOL N.º 16</p>	<p>FULL 02 DE 09</p>
---	--------------------------	---	-----------------------------------	--	--	--	--	---	--------------------------	--------------------------



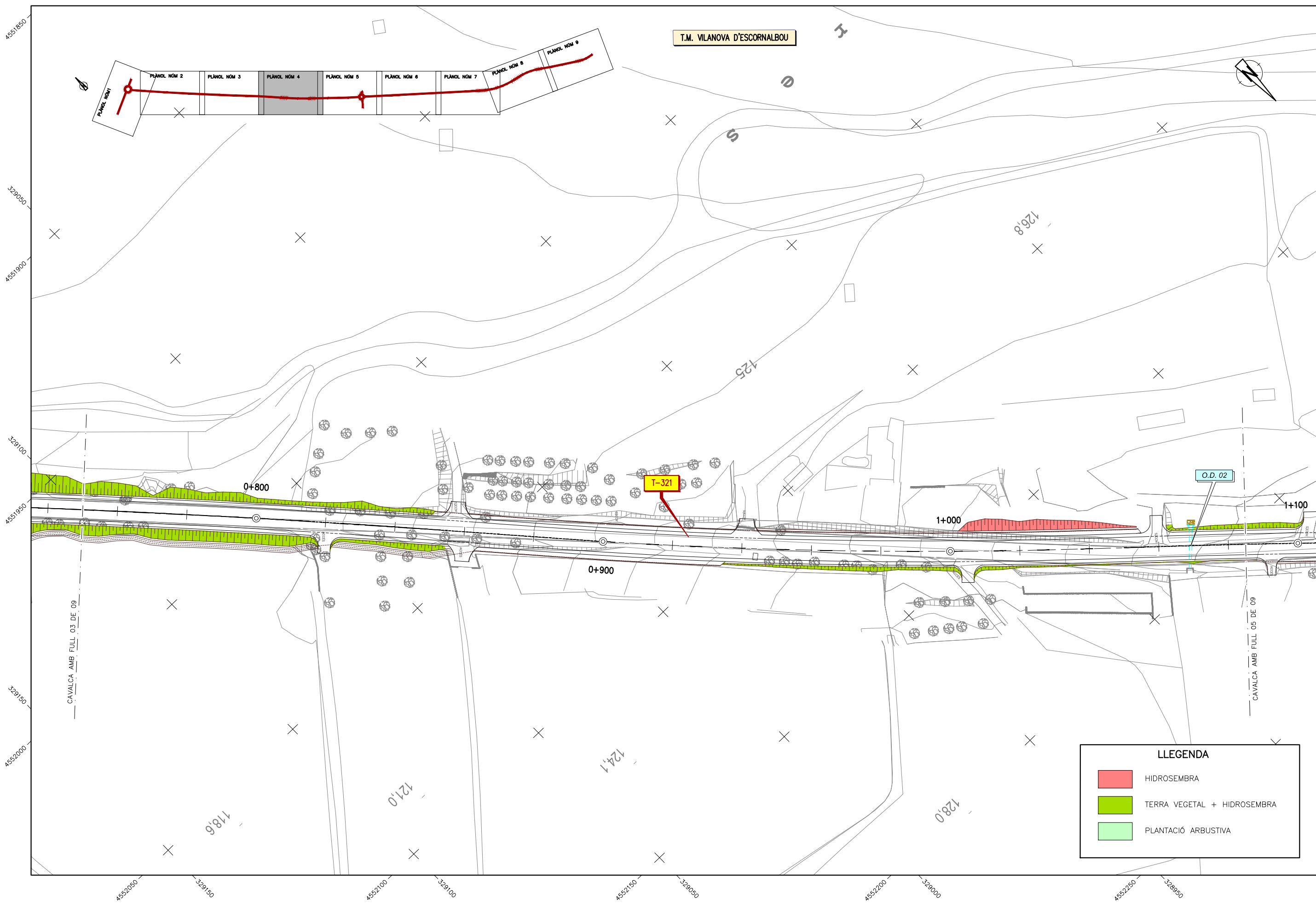
T.M. VILANOVA D'ESCORNALBOU

O.F. 2  
RIERA DE  
LA FONT

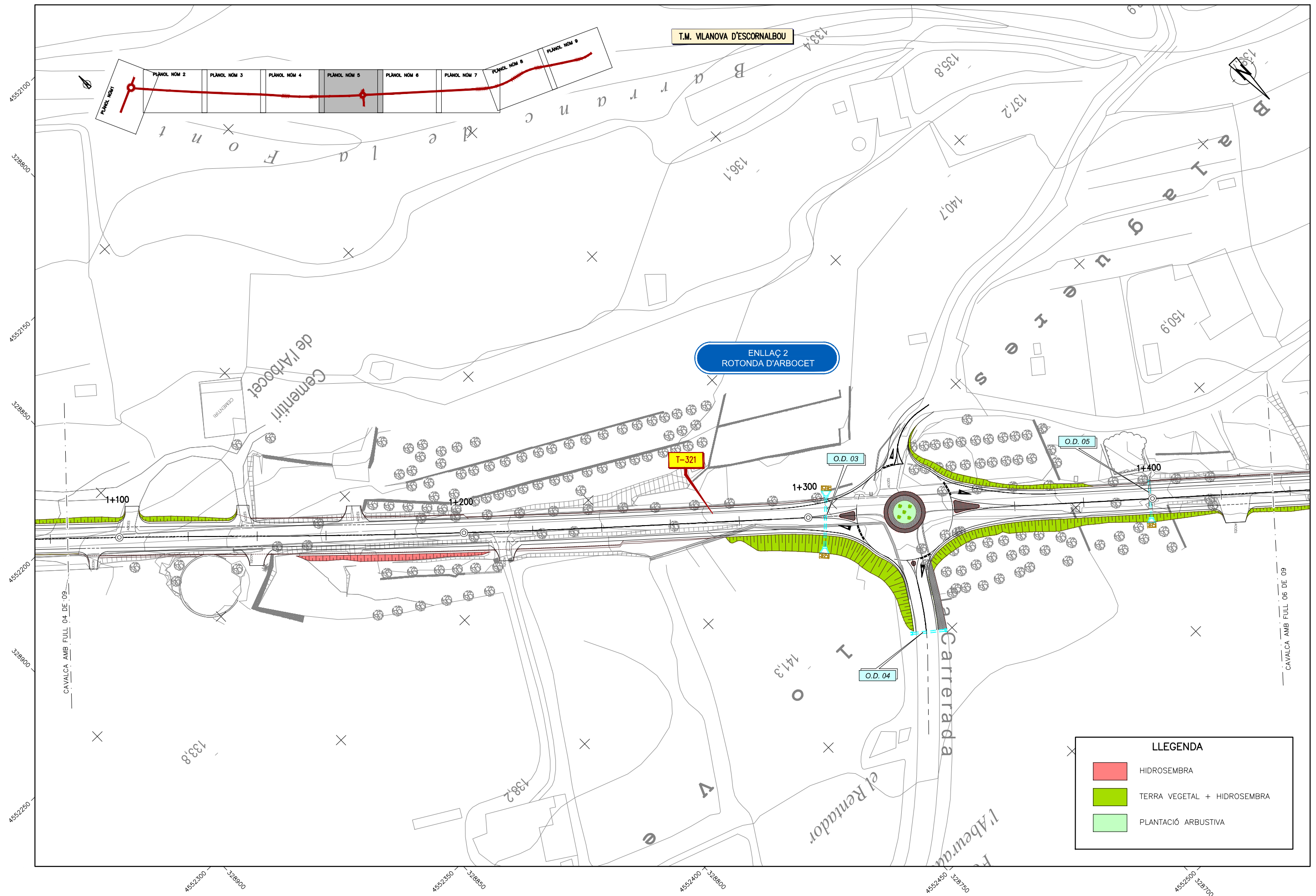
T-321

LLEGENDA	
<span style="display:inline-block; width:15px; height:10px; background-color:red;"></span>	HIDROSEMBRA
<span style="display:inline-block; width:15px; height:10px; background-color:lightgreen;"></span>	TERRA VEGETAL + HIDROSEMBRA
<span style="display:inline-block; width:15px; height:10px; background-color:yellow;"></span>	PLANTACIÓ ARBUSTIVA

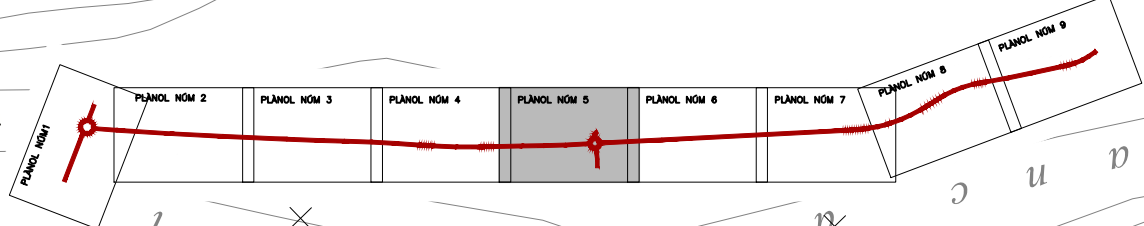




LLEGENDA	
<span style="display:inline-block; width:15px; height:10px; background-color:red;"></span>	HIDROSEMBRA
<span style="display:inline-block; width:15px; height:10px; background-color:limegreen;"></span>	TERRA VEGETAL + HIDROSEMBRA
<span style="display:inline-block; width:15px; height:10px; background-color:lightgreen;"></span>	PLANTACIÓ ARBUSTIVA



T.M. VILANOVA D'ESCORNALBOU



ENLLAÇ 2  
ROTONDA D'ARBOCET

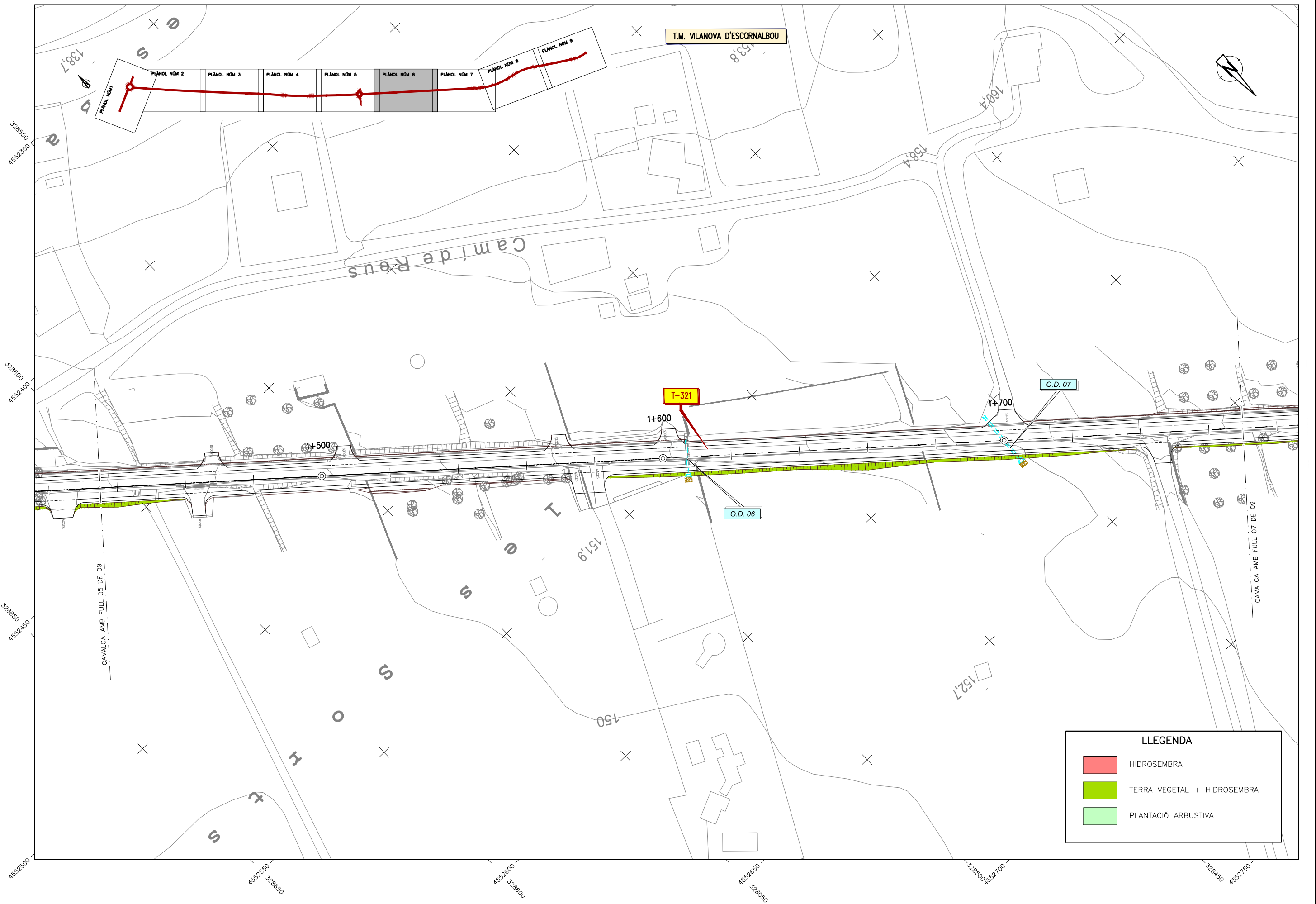
T-321

O.D. 03

O.D. 05

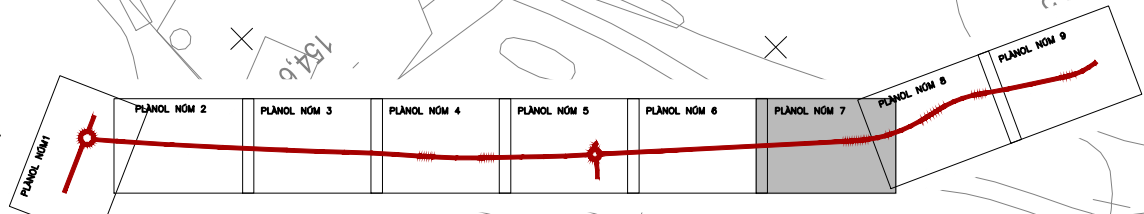
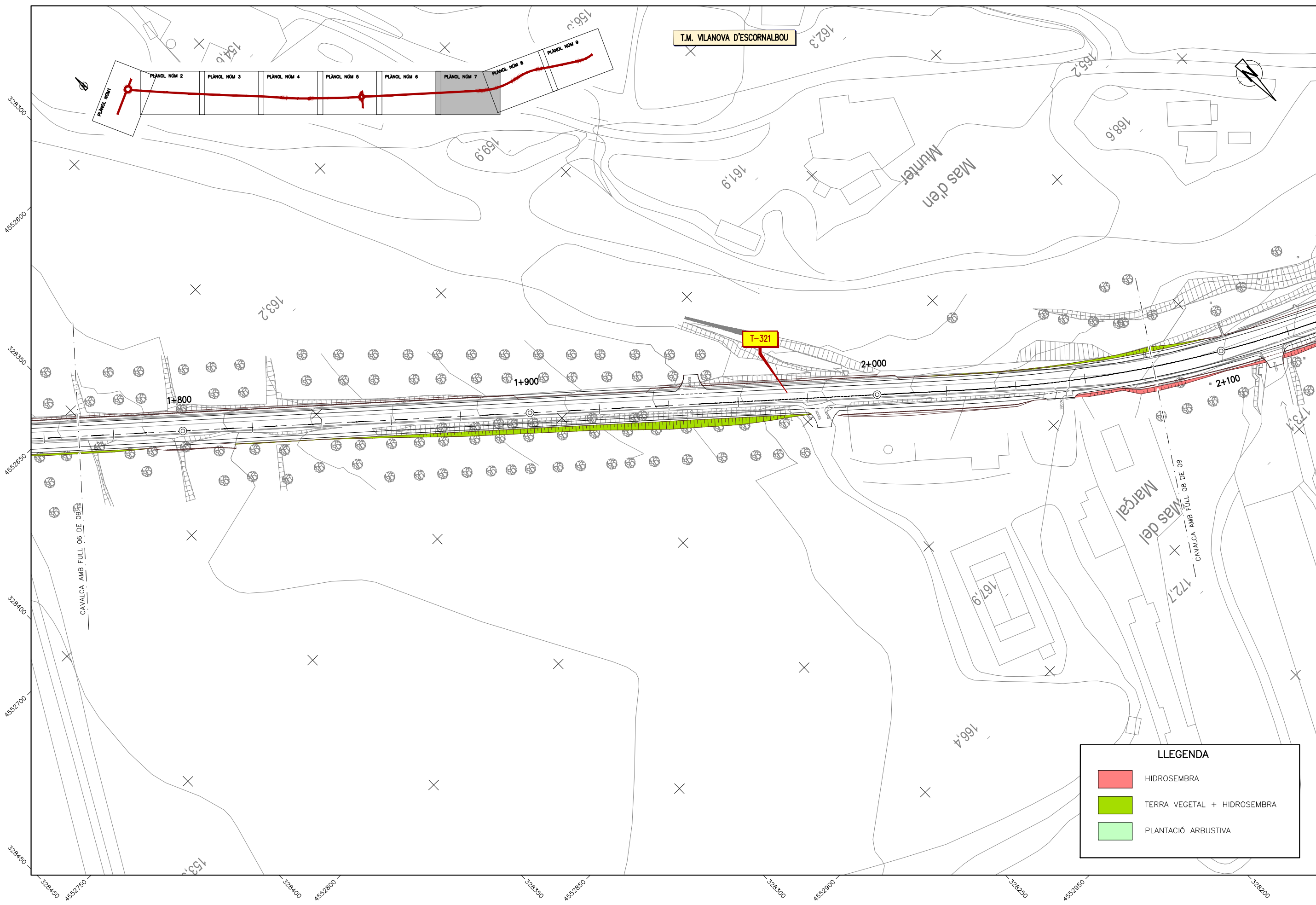
O.D. 04

LLEGENDA	
<span style="display:inline-block; width:15px; height:15px; background-color:red;"></span>	HIDROSEMBRA
<span style="display:inline-block; width:15px; height:15px; background-color:lightgreen;"></span>	TERRA VEGETAL + HIDROSEMBRA
<span style="display:inline-block; width:15px; height:15px; background-color:yellowgreen;"></span>	PLANTACIÓ ARBUSTIVA



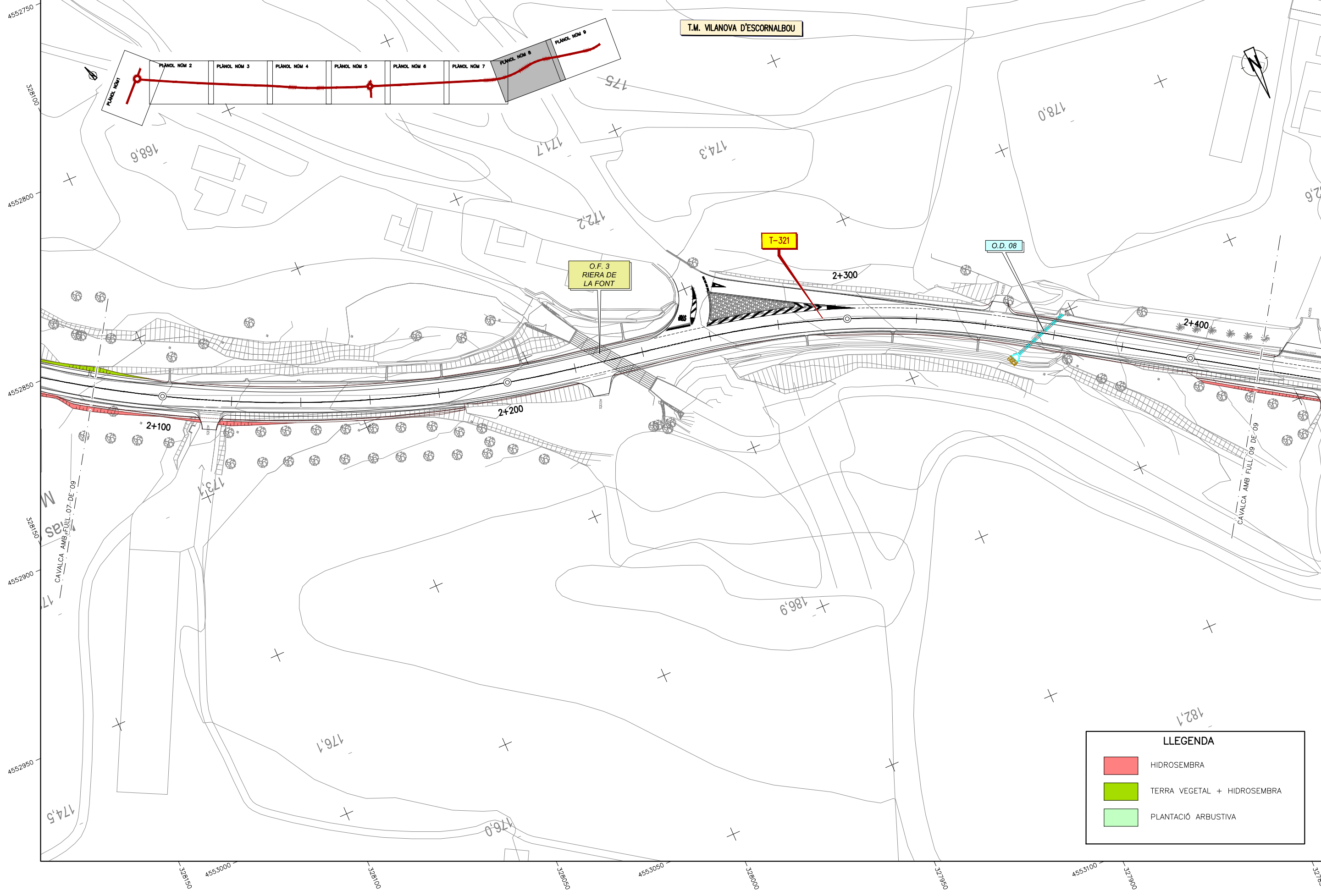
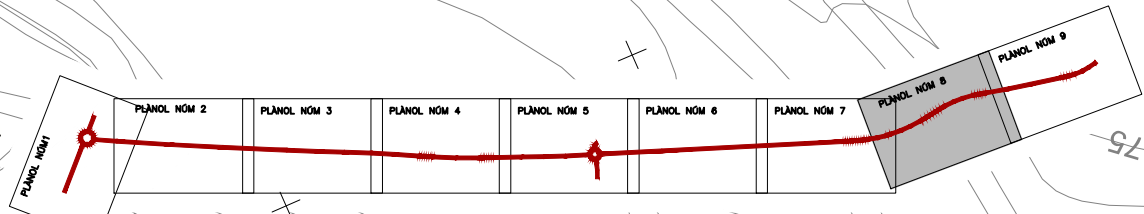
LLEGENDA	
<span style="display:inline-block; width:15px; height:10px; background-color:red;"></span>	HIDROSEMBRA
<span style="display:inline-block; width:15px; height:10px; background-color:limegreen;"></span>	TERRA VEGETAL + HIDROSEMBRA
<span style="display:inline-block; width:15px; height:10px; background-color:lightgreen;"></span>	PLANTACIÓ ARBUSTIVA





LLEGENDA	
<span style="display:inline-block; width:15px; height:10px; background-color:red;"></span>	HIDROSEMBRA
<span style="display:inline-block; width:15px; height:10px; background-color:limegreen;"></span>	TERRA VEGETAL + HIDROSEMBRA
<span style="display:inline-block; width:15px; height:10px; background-color:lightgreen;"></span>	PLANTACIÓ ARBUSTIVA

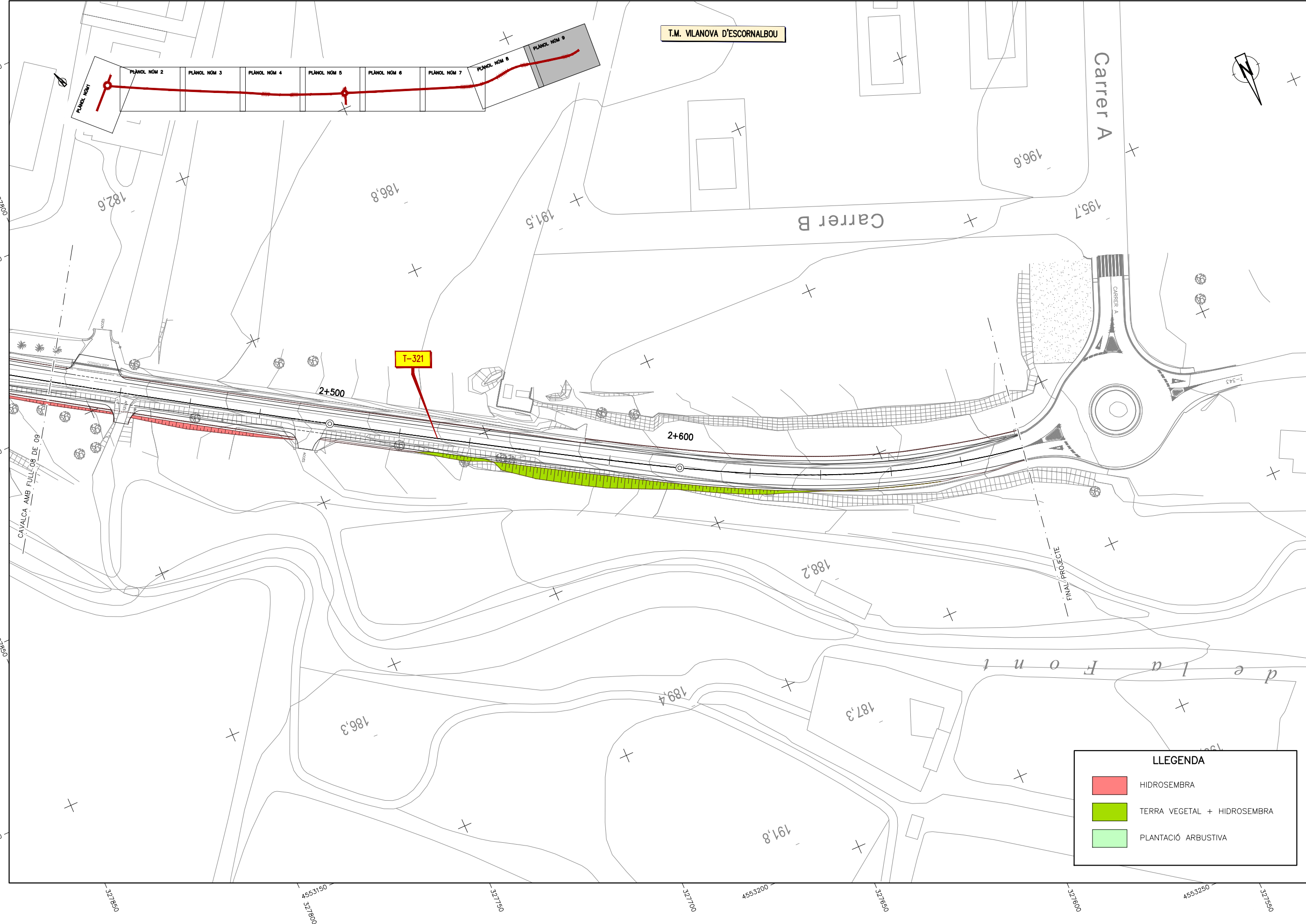
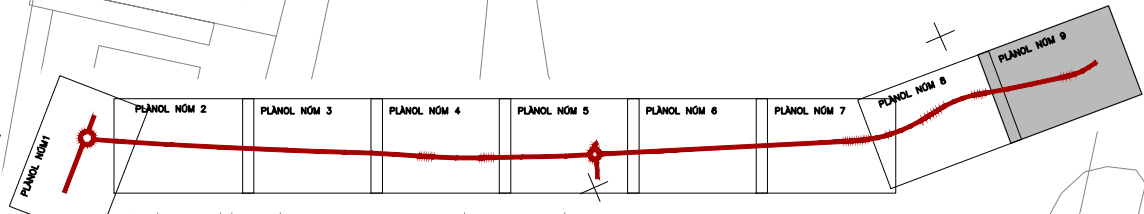
T.M. VILANOVA D'ESCORNALBOU



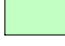


**LLEGENDA**

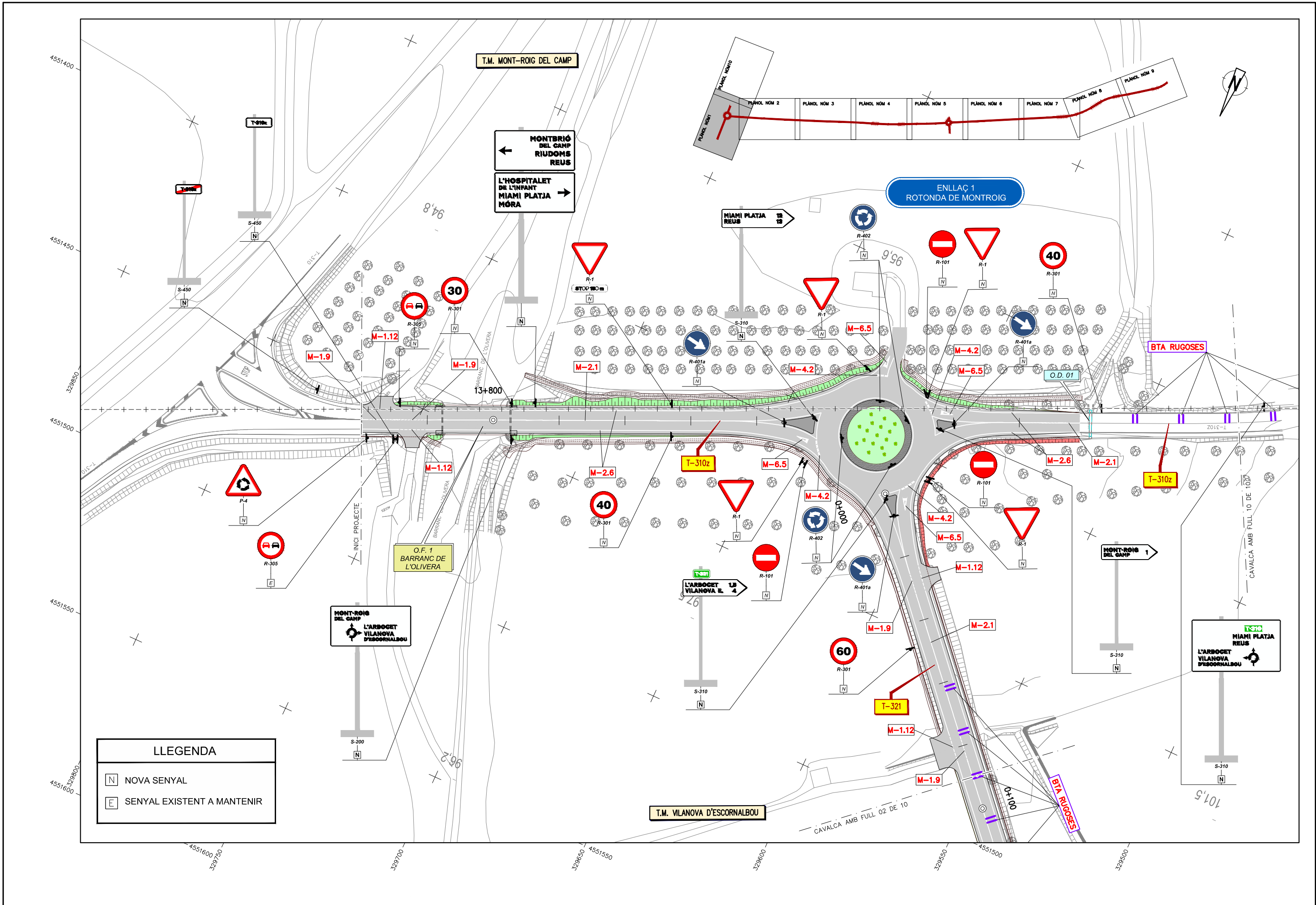
- HIDROSEMBRA
- TERRA VEGETAL + HIDROSEMBRA
- PLANTACIÓ ARBUSTIVA

T.M. VILANOVA D'ESCORNALBOU

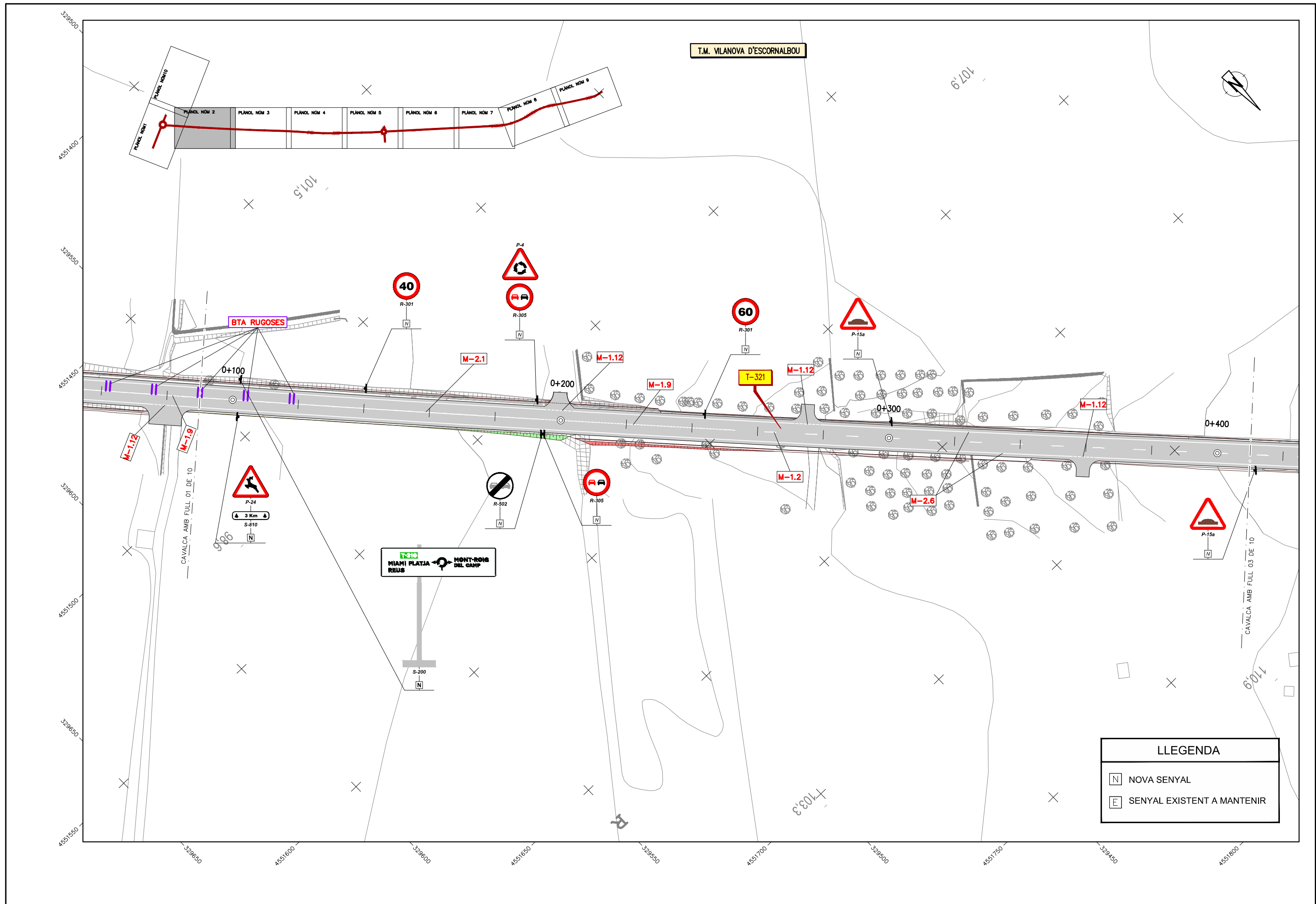


LLEGGENDA	
	HIDROSEMBRA
	TERRA VEGETAL + HIDROSEMBRA
	PLANTACIÓ ARBUSTIVA





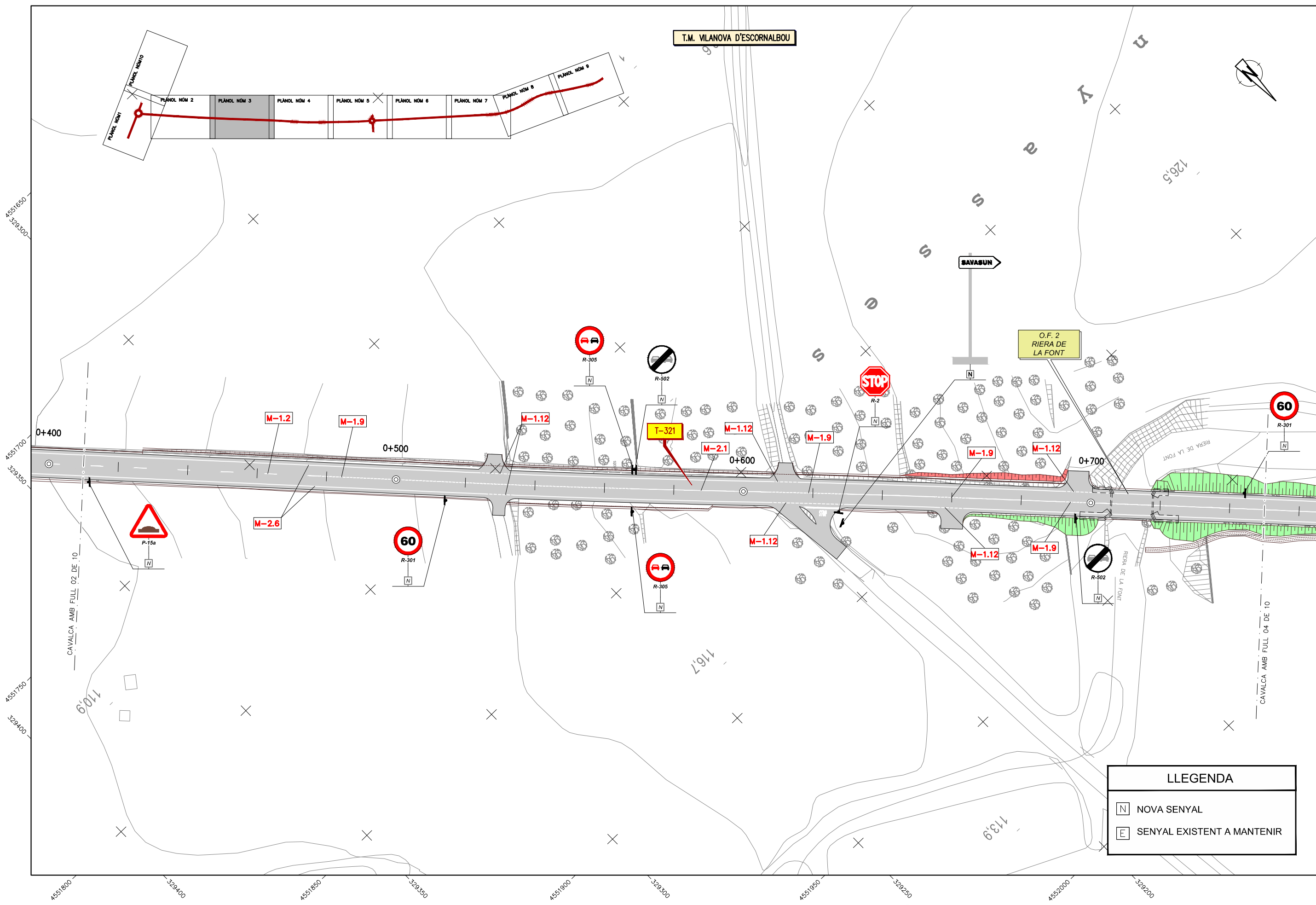
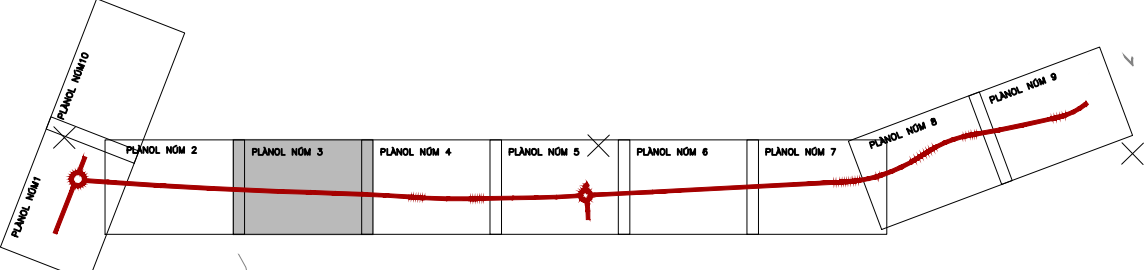
LLEGENDA	
N	NOVA SENYAL
E	SENYAL EXISTENT A MANTENIR



T.M. VILANOVA D'ESCORNALBOU

LLEGENDA	
[N]	NOVA SENYAL
[E]	SENYAL EXISTENT A MANTENIR

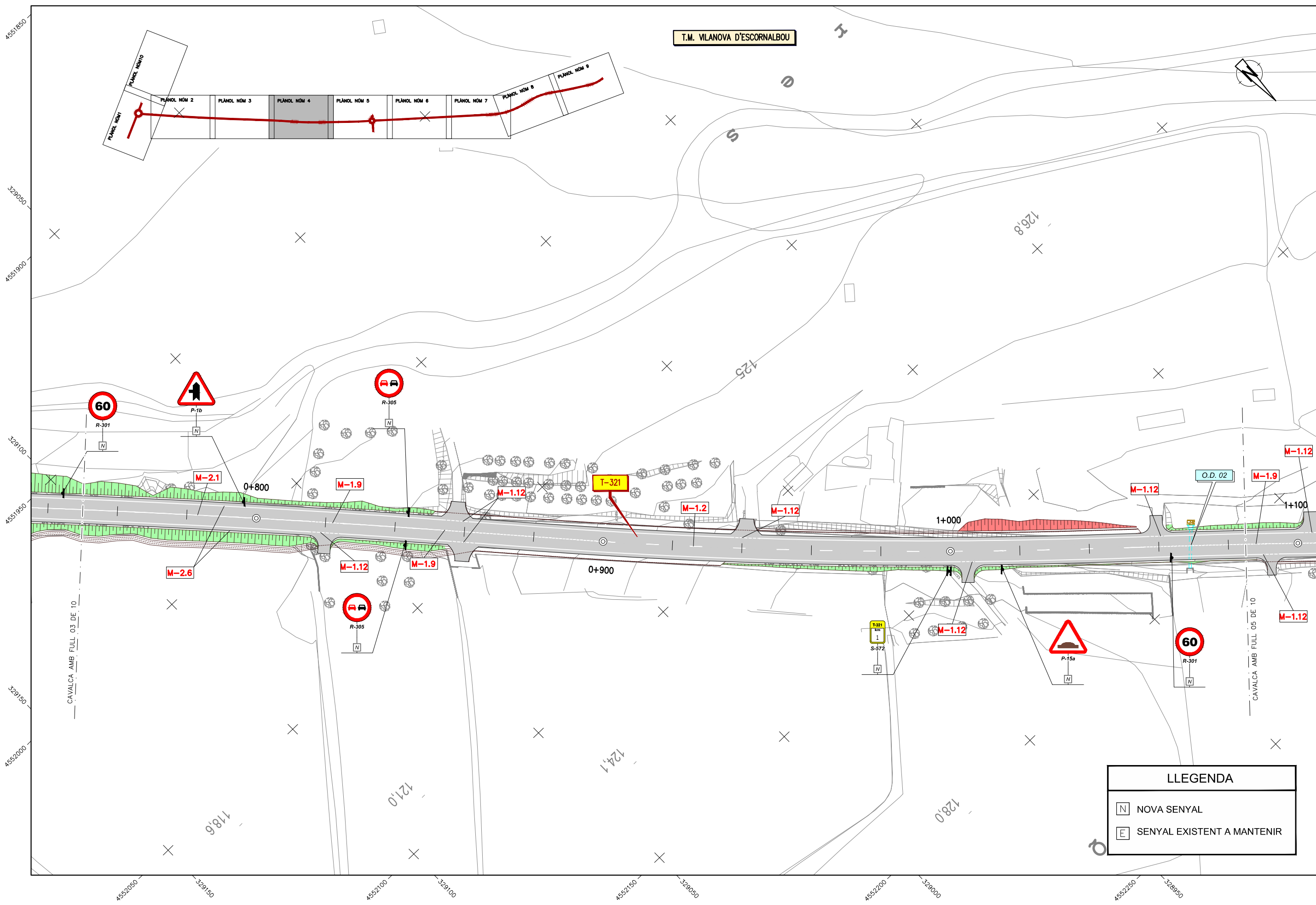
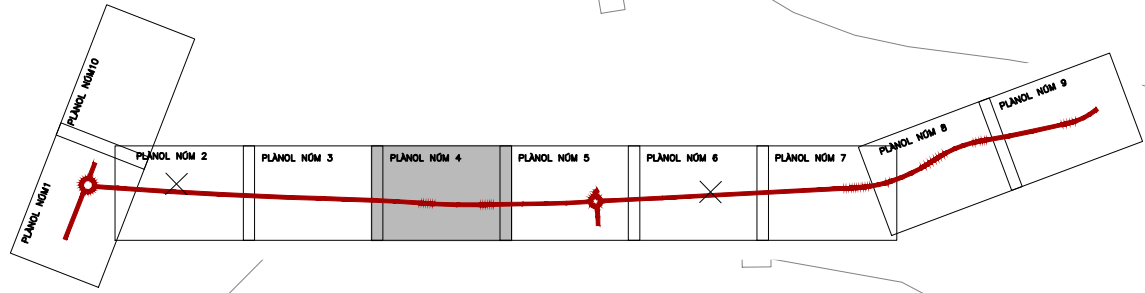
T.M. VILANOVA D'ESCORNALBOU



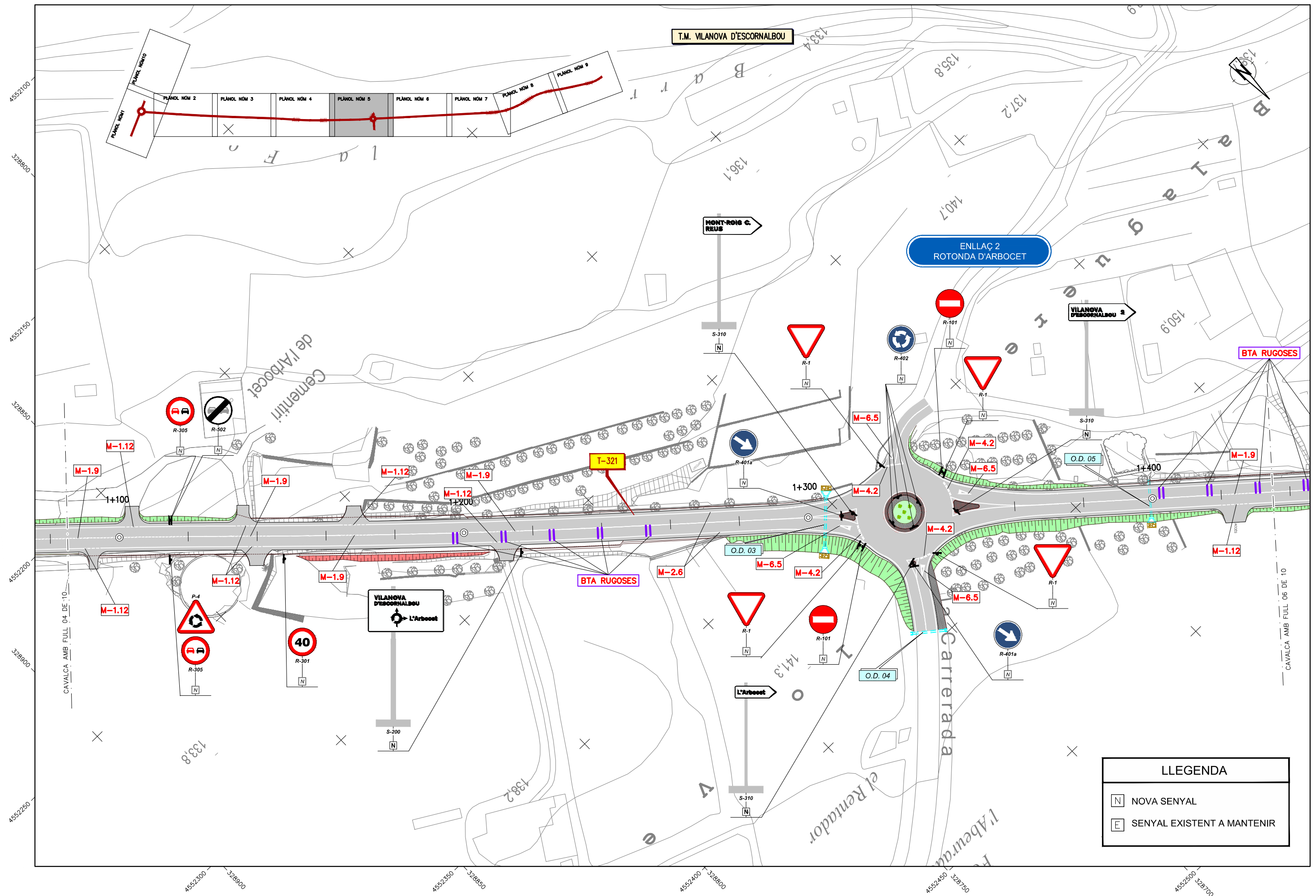
LLEGENDA	
[N]	NOVA SENYAL
[E]	SENYAL EXISTENT A MANTENIR



T.M. VILANOVA D'ESCORNALBOU



LLEGENDA	
[N]	NOVA SENYAL
[E]	SENYAL EXISTENT A MANTENIR



LLEGENDA	
[N]	NOVA SENYAL
[E]	SENYAL EXISTENT A MANTENIR



DIPUTACIÓ DE TARRAGONA  
SERVEI D'ASSISTÈNCIA AL TERRITORI

CLAU  
P04-2022

TÍTOL DEL PROJECTE  
ASSISTÈNCIA TÈCNICA PER LA REDACCIÓ DEL PROJECTE  
CONSTRUCTIU DE CONDICIONAMENT DE LES CARRETERES  
T-310z i T-321. DE LA T-310 A VILANOVA D'ESCORNALBOU

DATA  
DESEMBRE  
2022

EL CAP DE L'ÀREA DEL S.A.F.  
L'ENGINYER DE CAMINS, CANALS I PORTS  
JAUME VIDAL GONZALEZ

EL CAP DEL SERVEI DE PROJECTES I OBRES  
L'ENGINYER CIVIL  
CARLOS TOZANO SANCHEZ

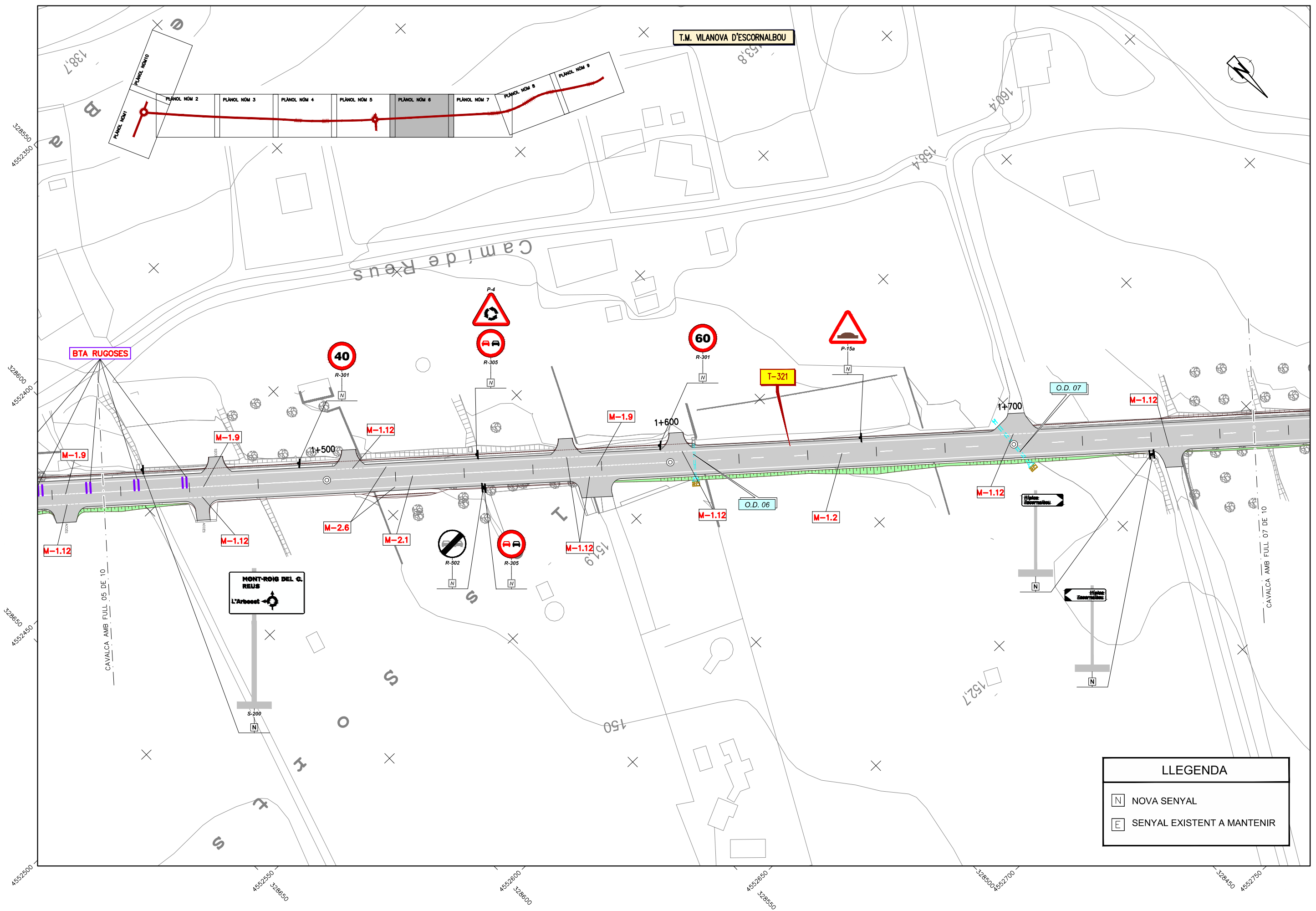
L'ENGINYER TÈCNIC D'OBRES PÚBLIQUES  
MARTÍ SORIANO LÓPEZ

ESCALES  
1:1000  
ESCALES LINE A3

TÍTOL DEL PLANOL  
SENYALITZACIÓ, ABALISAMENT I DEFENSA  
SENYALITZACIÓ

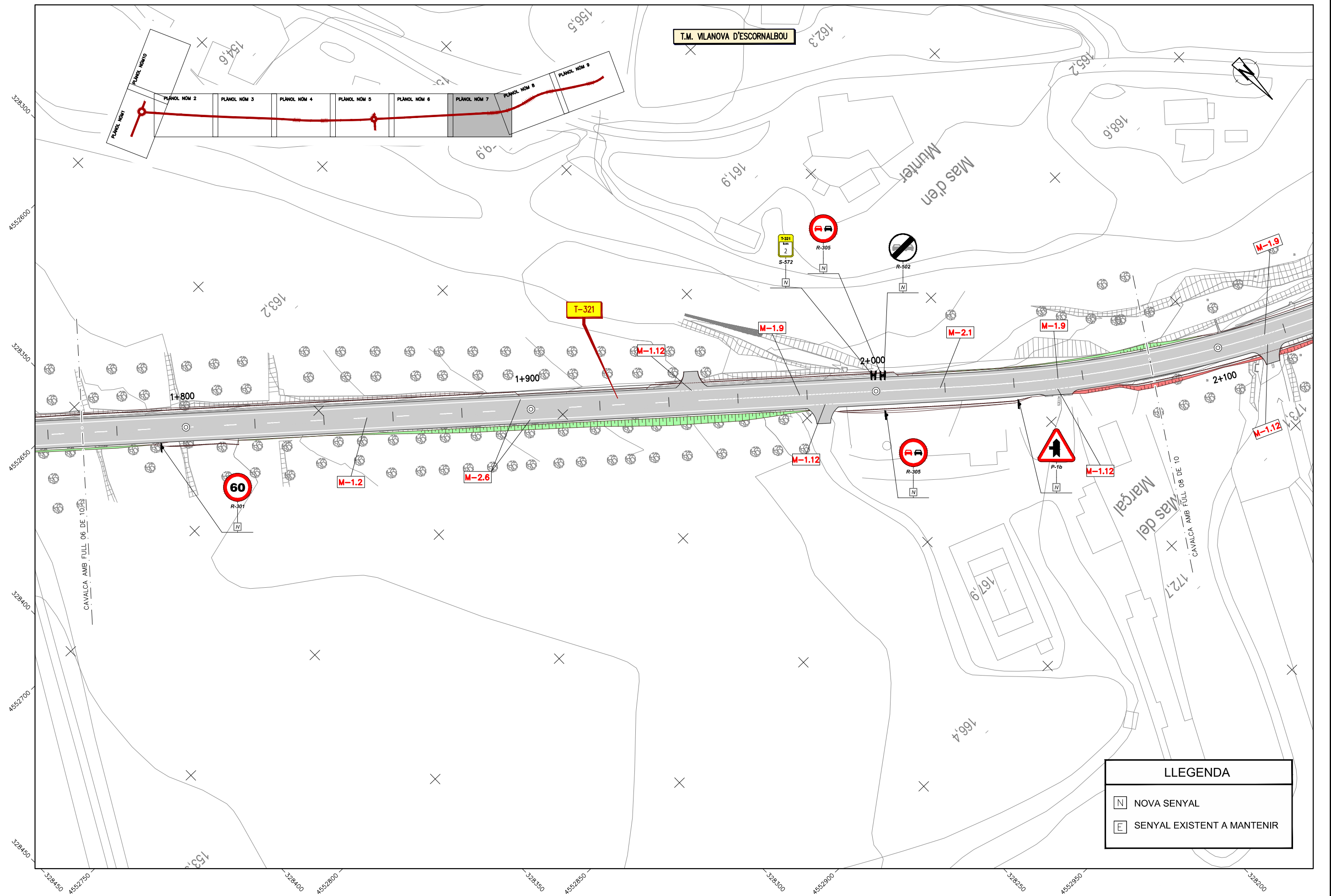
PLANOL NÚM.  
17

FULL  
05 DE 22



LLEGENDA	
[N]	NOVA SENYAL
[E]	SENYAL EXISTENT A MANTENIR





LLEGENDA	
[N]	NOVA SENYAL
[E]	SENYAL EXISTENT A MANTENIR



DIPUTACIÓ DE TARRAGONA  
SERVEI D'ASSISTÈNCIA AL TERRITORI

CLAU  
P04-2022

TÍTOL DEL PROJECTE  
ASSISTÈNCIA TÈCNICA PER LA REDACCIÓ DEL PROJECTE  
CONSTRUCTIU DE CONDICIAMENT DE LES CARRETERES  
T-310z i T-321. DE LA T-310 A VILANOVA D'ESCORNALBOU

DATA  
DESEMBRE  
2022

EL CAP DE L'ÀREA DEL S.A.T.  
L'ENGINYER DE CAMINS, CANALS I PORTS  
JAUME VIDAL GONZALEZ

EL CAP DEL SERVEI DE PROJECTES I OBRES  
L'ENGINYER CIVIL  
CARLOS TOZANO SANCHEZ

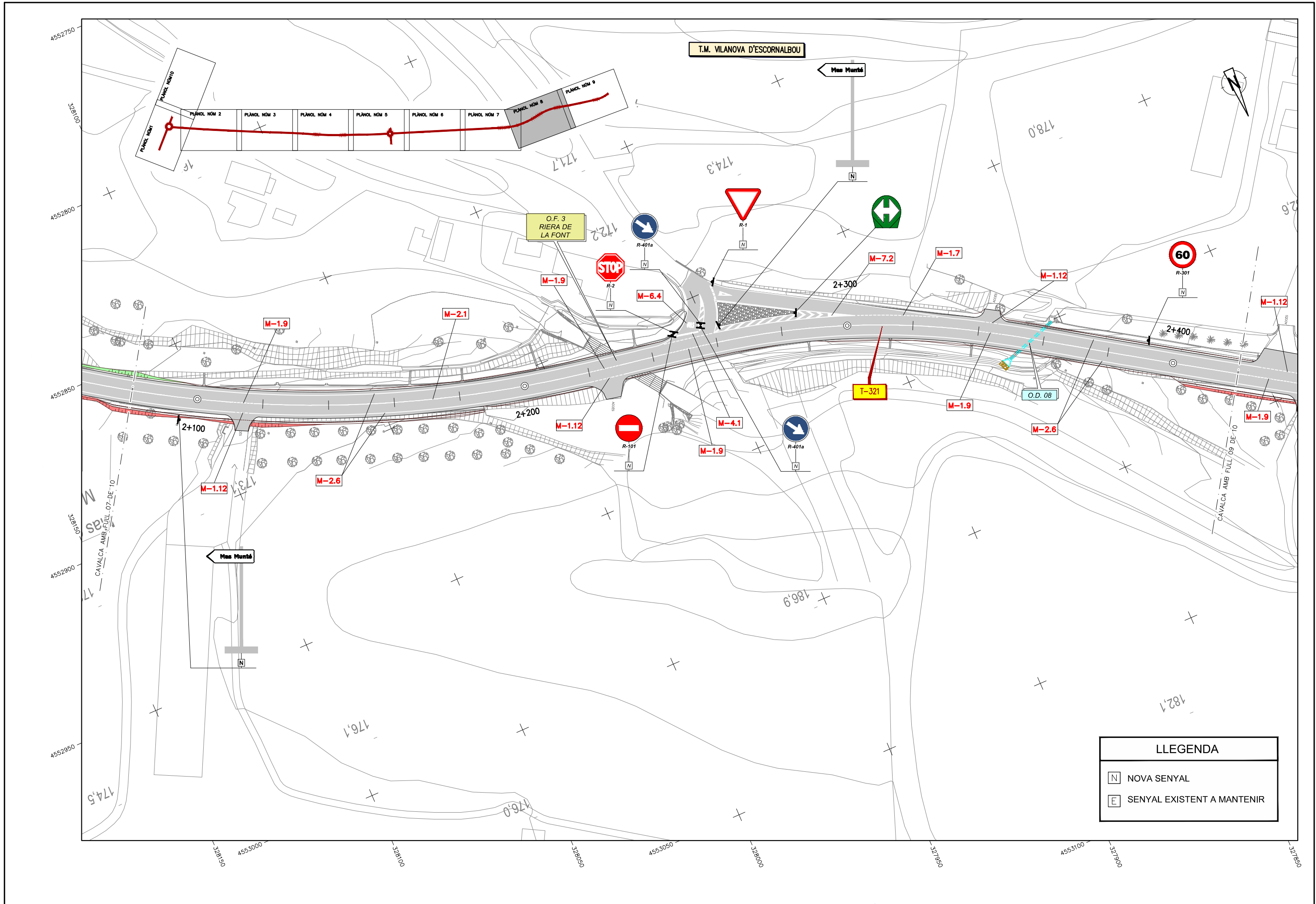
L'ENGINYER TÈCNIC D'OBRES PÚBLIQUES  
MARTÍ SORIANO LÓPEZ

ESCALES  
1:1000  
ESCALES UNE A3

TÍTOL DEL PLANOL  
SENYALITZACIÓ, ABALISAMENT I DEFENSA  
SENYALITZACIÓ

PLANOL NÚM.  
17

FULL  
07 DE 22



LLEGENDA	
	NOVA SENYAL
	SENYAL EXISTENT A MANTENIR

T.M. VILANOVA D'ESCORNALBOU

MONT-ROIG C. REUS

Vilanova d'Escornalbou  
Carre

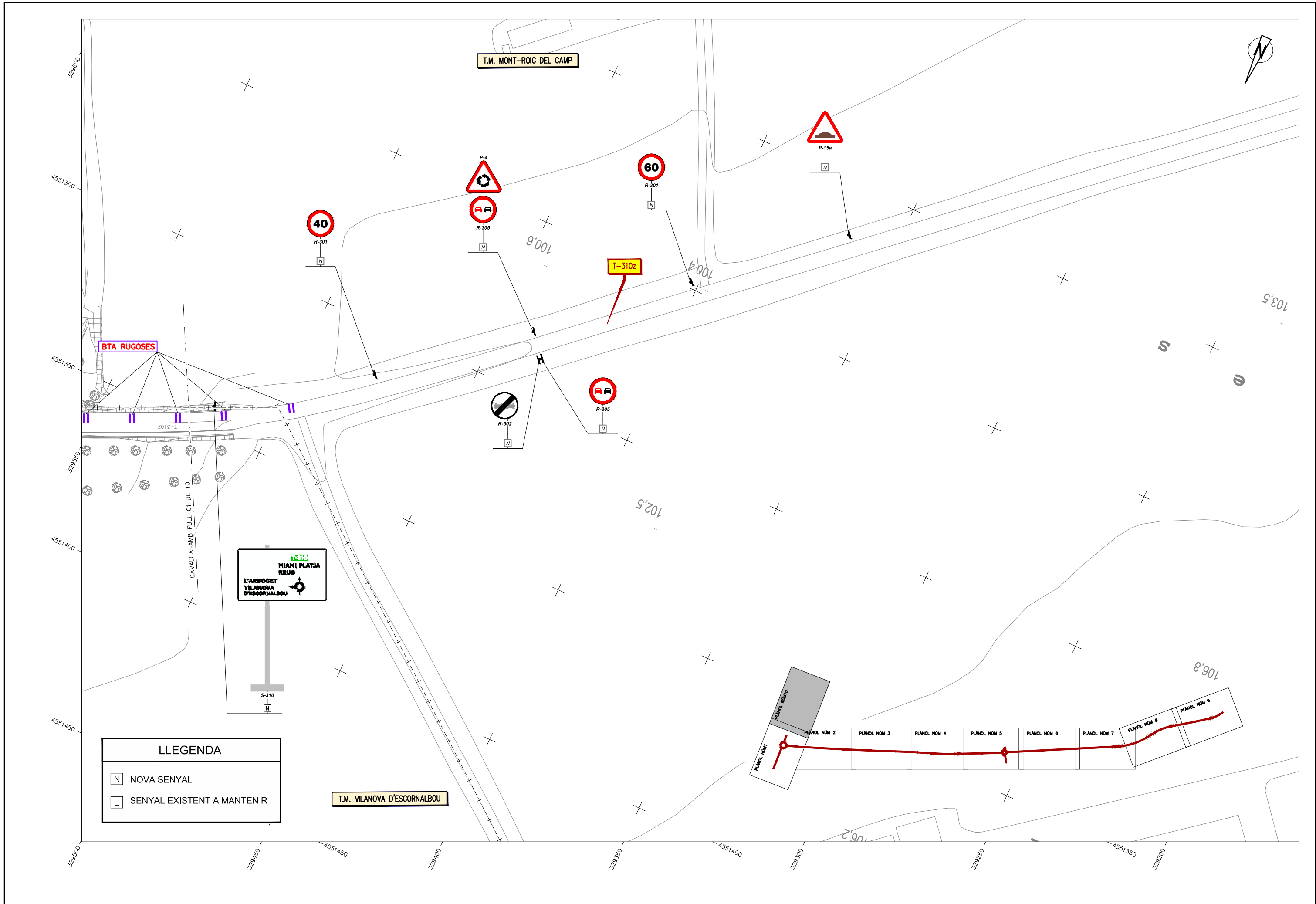
CARRER A

FINAL PROJECTE

BTA A NIVEL

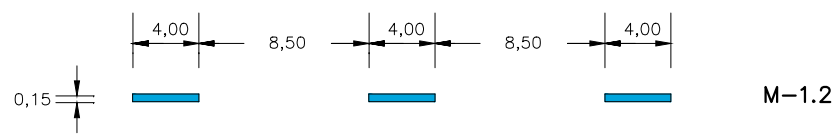
LLEGENDA	
[N]	NOVA SENYAL
[E]	SENYAL EXISTENT A MANTENIR



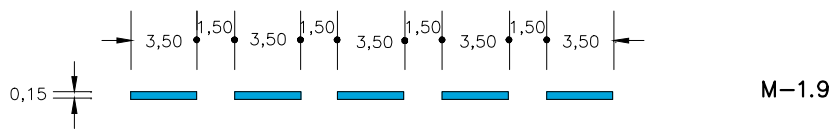


MARQUES LONGITUDINALS DISCONTINUES

LÍNIA DISCONTÍNUA CENTRAL (AVANÇAMENT)



LÍNIA DISCONTÍNUA PREVIS CONTÍNUA



MARQUES LONGITUDINALS CONTINUES

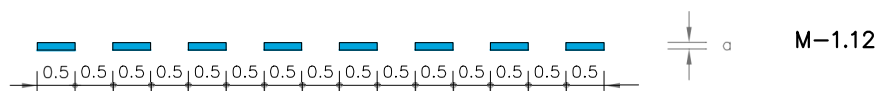
LÍNIA CONTÍNUA CENTRAL (NO AVANÇAMENT)



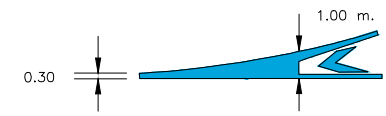
LÍNIA CONTÍNUA VORAL



LÍMIT DE CALÇADA EN VIES  
AMB V.M. ≤ 100 km/h I VORAL < 1.50 m

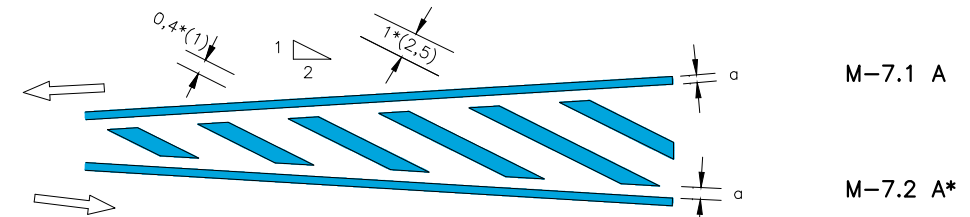


DETALL - A



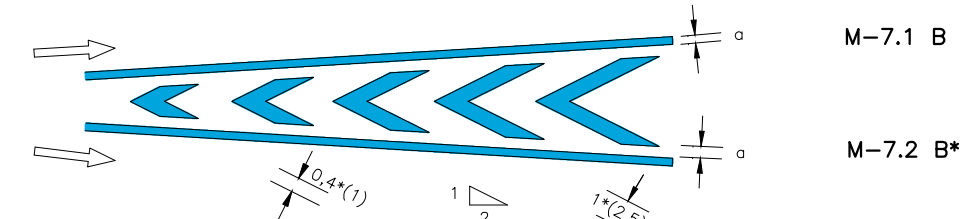
ZONES DE NO CIRCULACIÓ

1. CIRCULACIÓ EN DOBLE SENTIT

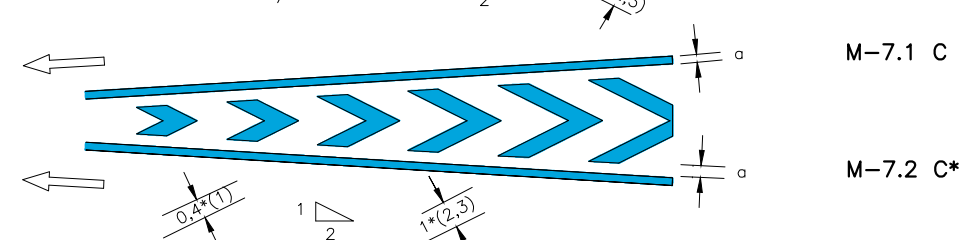


M-7.2 A\*

1. CIRCULACIÓ EN SENTIT ÚNIC



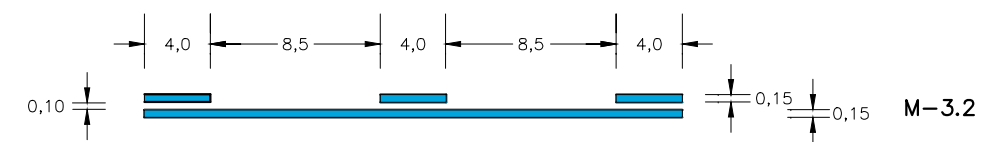
M-7.2 B\*



M-7.2 C\*

$\alpha = 0,15$  si  $V > 50$  Km./h  
 $\alpha = 0,10$  si  $V \leq 50$  Km./h

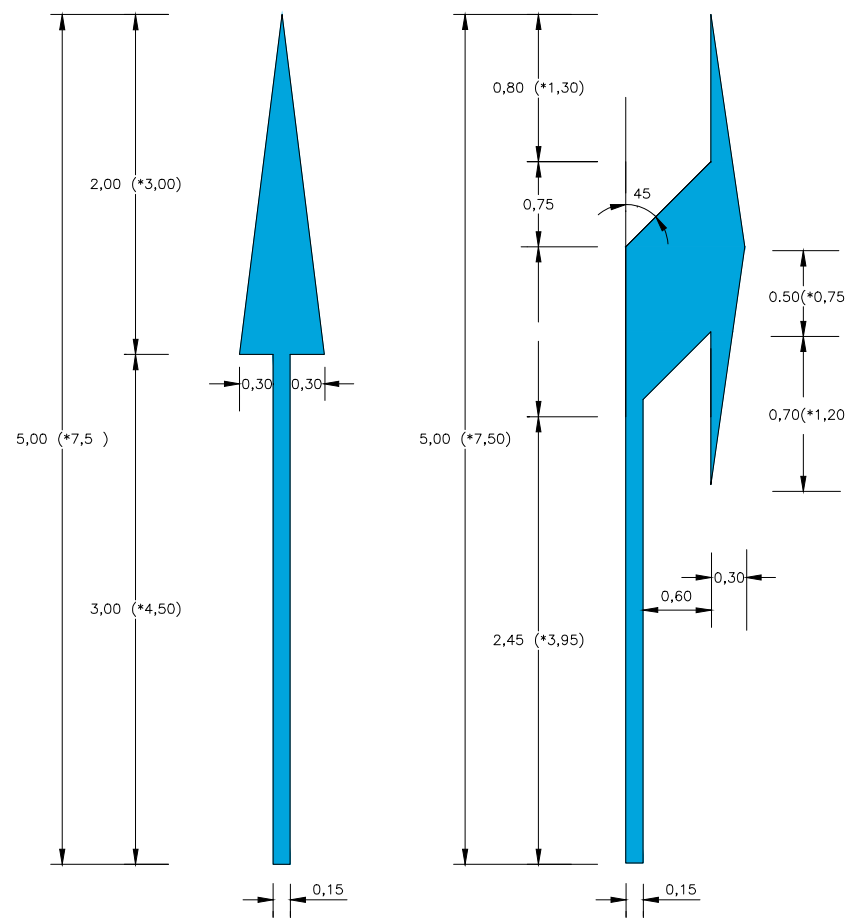
MARQUES VIALS LONGITUDINALS CONTINUES ADOSSADES A DISCONTINUES



NOTA: EN EL EIX ES PINTARÀ LA LÍNIA CONTINUA

FLETXES

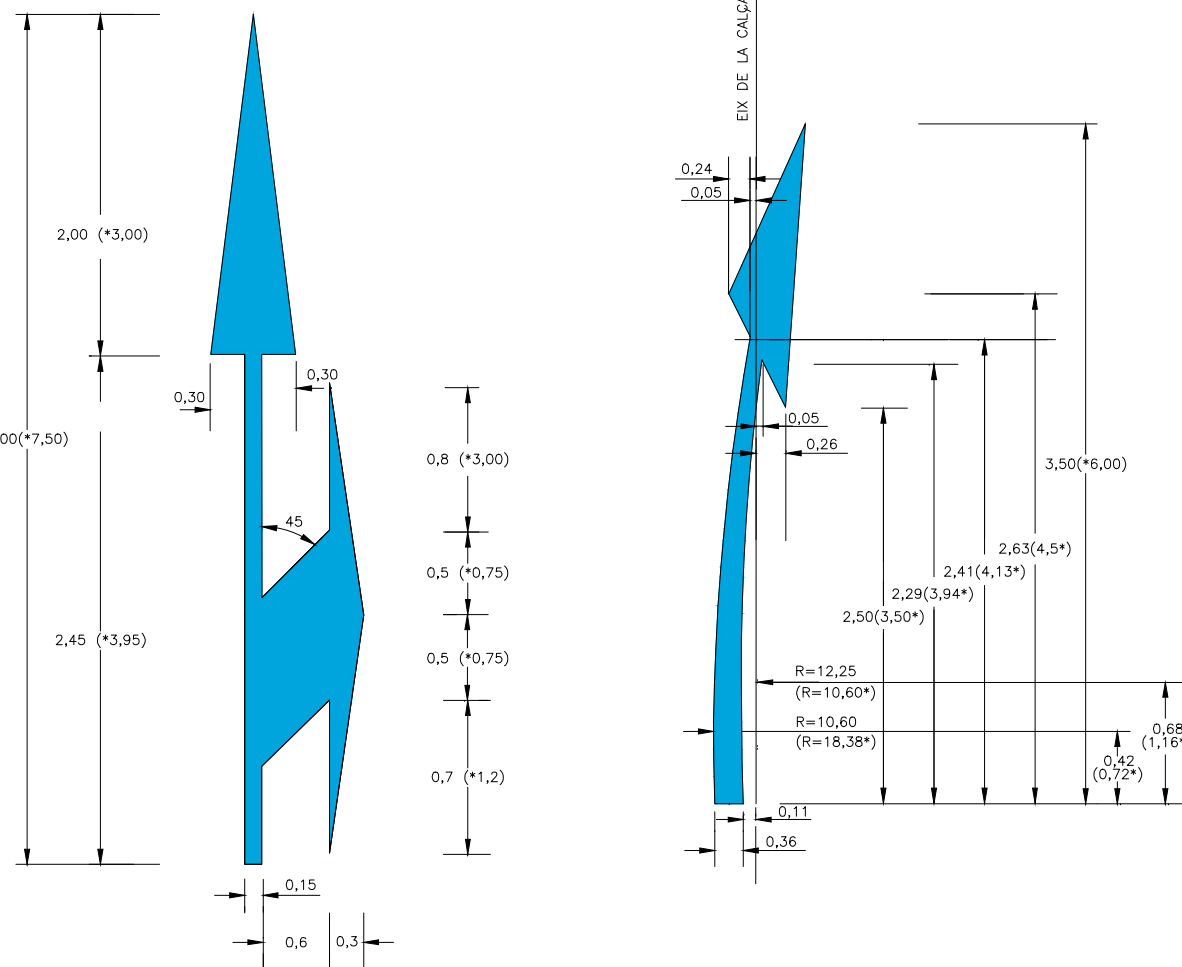
M-5.1 y M5.2



S = 1,20 m2 (\*1,80 m2)

S = 1,548 m2 (\*2,373 m2)

M-5.5 y M-5.6

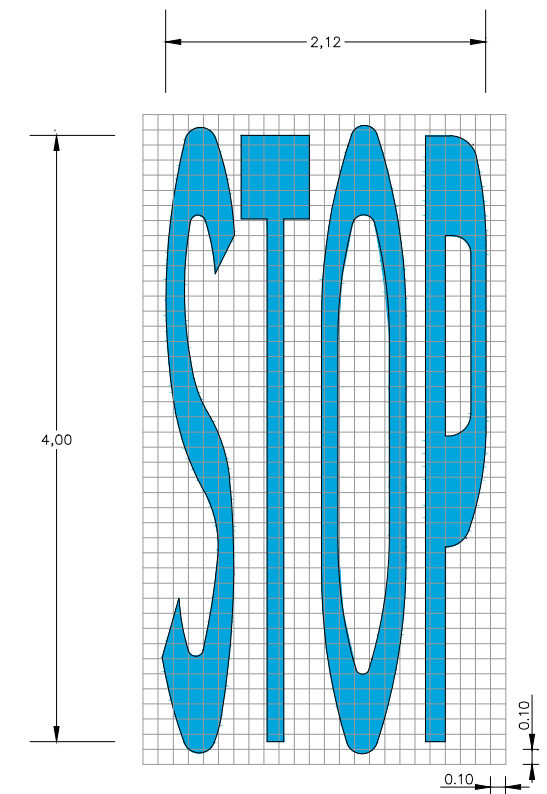


S = 2,22 m2 (\*3,30 m2)

S = 0,534 m2 (\*1,547 m2)

INSCRIPCIONS DE STOP

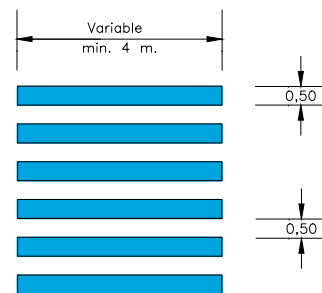
M-6.3



VIA AMB V > 50 Km/h  
S= 3,18 m2

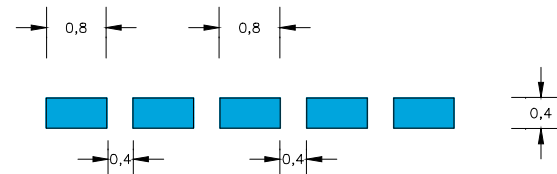
PAS DE VIANANTS

M-4.3



LÍNIA DE DONEU PAS

M-4.2



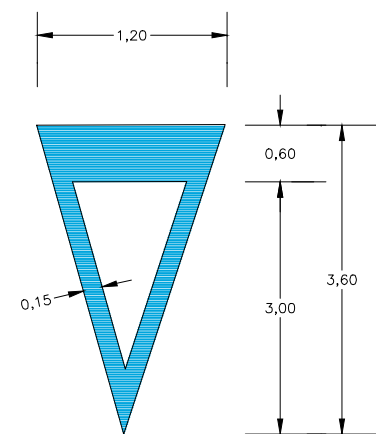
LÍNIA D'ATURADA

M-4.1



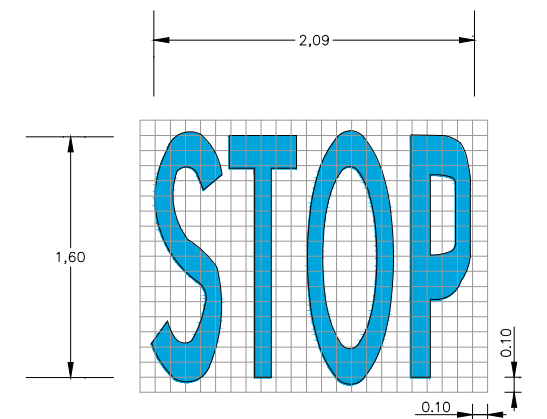
DONEU PAS

M-6.5



S= 1,434 m2

M-6.4



VIA AMB VM < 50 Km/h  
S= 1,23 m2

NOTA : LES COTES MARCADES AMB \* SON PER A CARRETERES AMB V ≥ 50 Km./h.



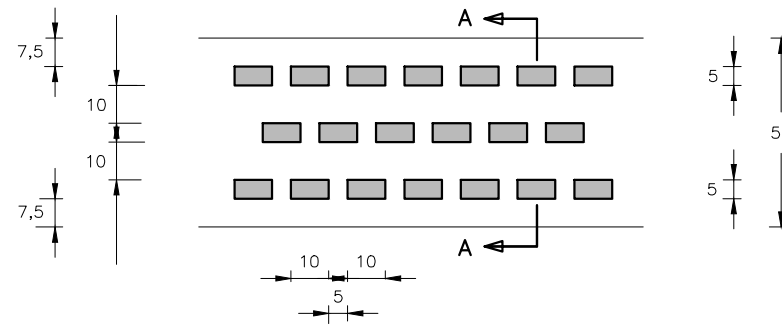


REDUCTORS DE VELOCITAT

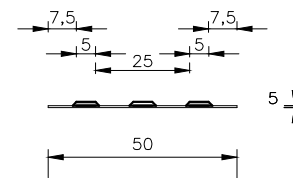
BANDES TRANSVERSALS D'ALERTA

ESCALA = 1/20

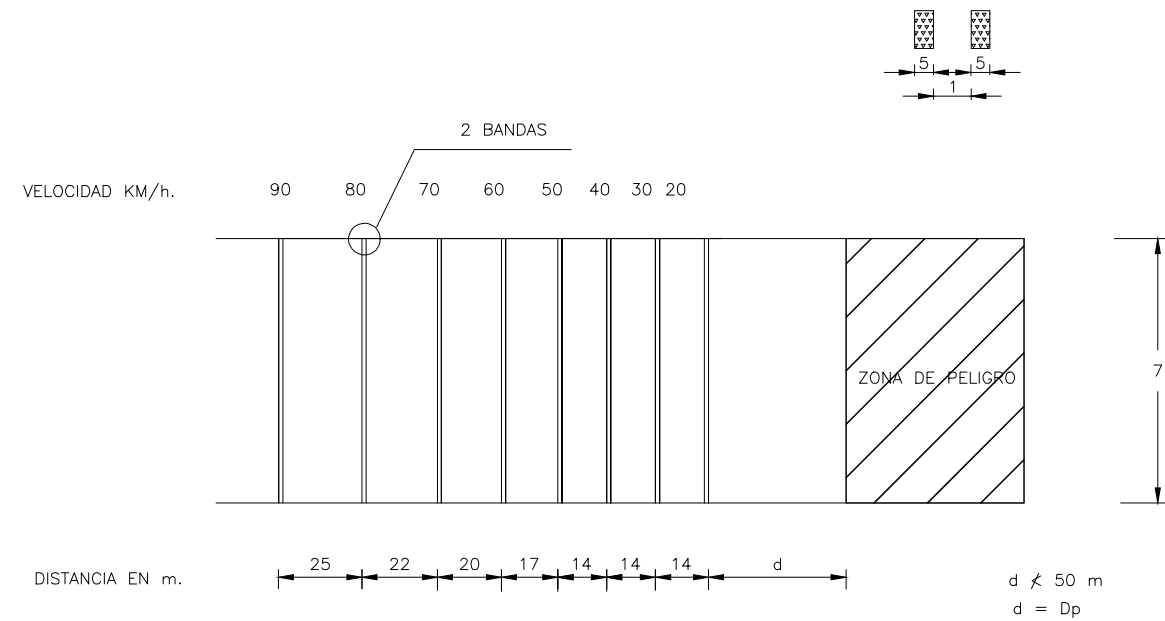
PLANTA

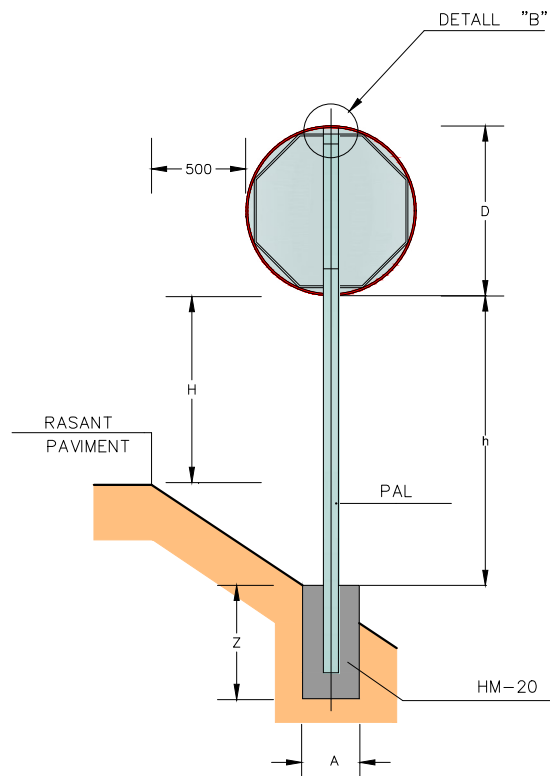


SECCIÓ A-A

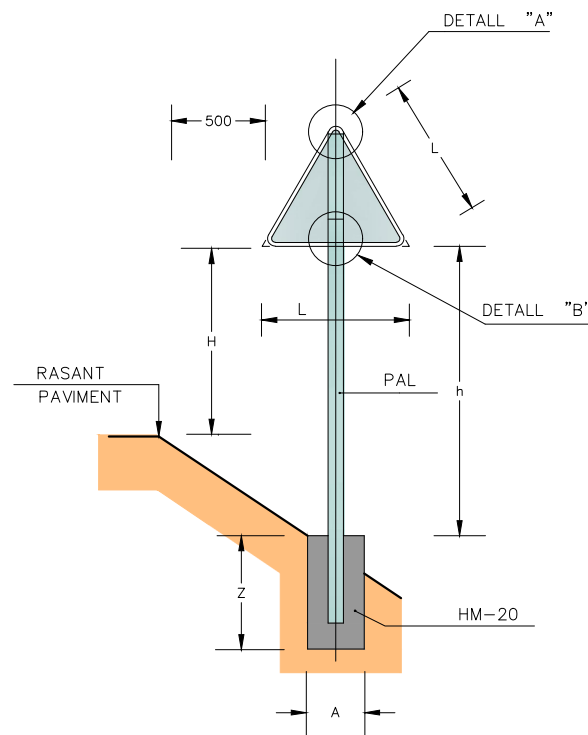


ESQUEMA DE COL·LOCACIÓ

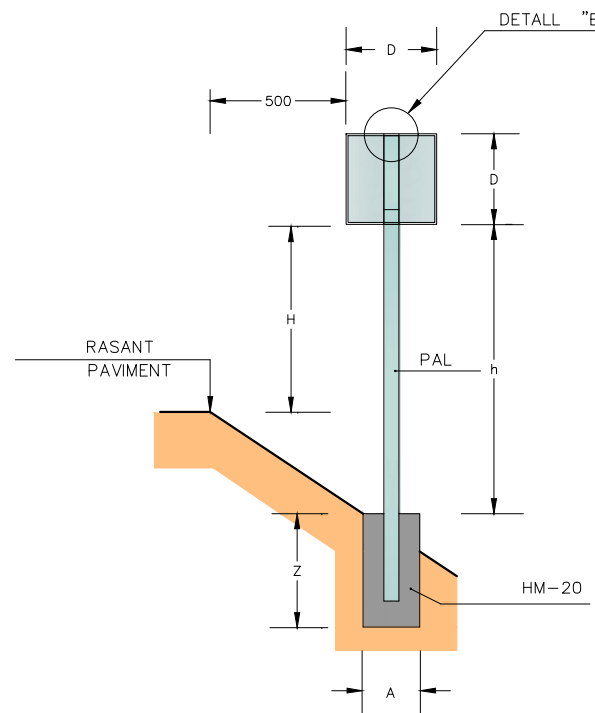




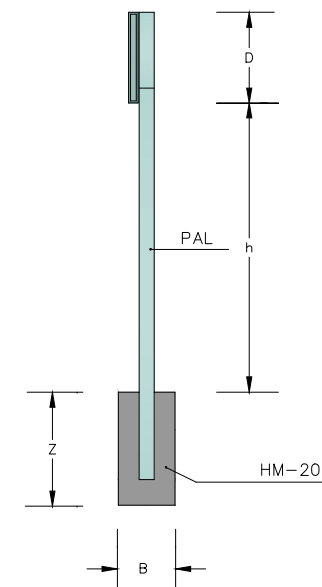
SENYAL CIRCULAR O OCTOGONAL  
ESCALA = 1:20



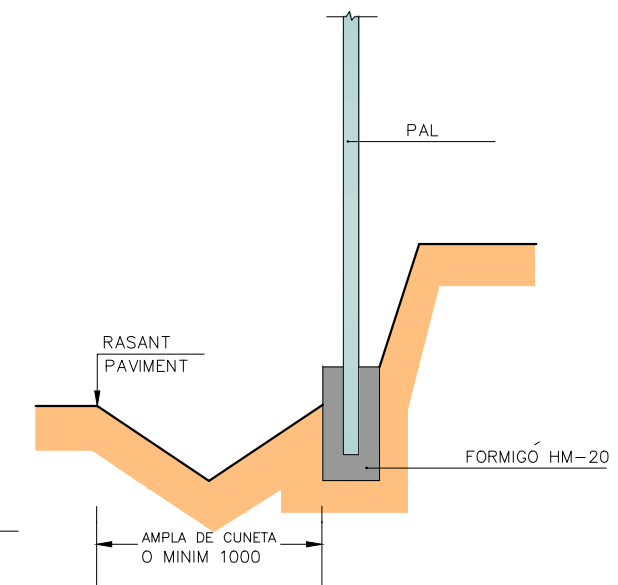
SENYAL TRIANGULAR  
ESCALA = 1:20



SENYAL QUADRANGULAR  
ESCALA = 1:20



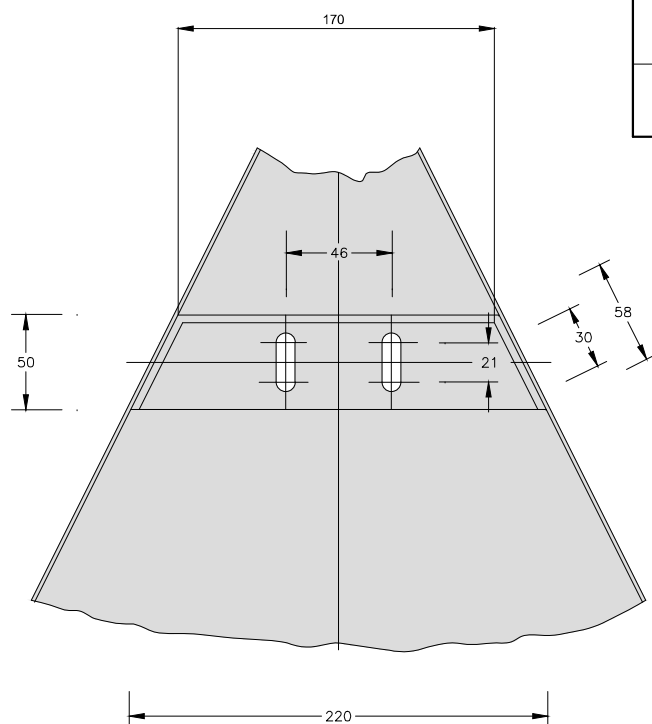
ALÇAT LATERAL  
ESCALA = 1:20



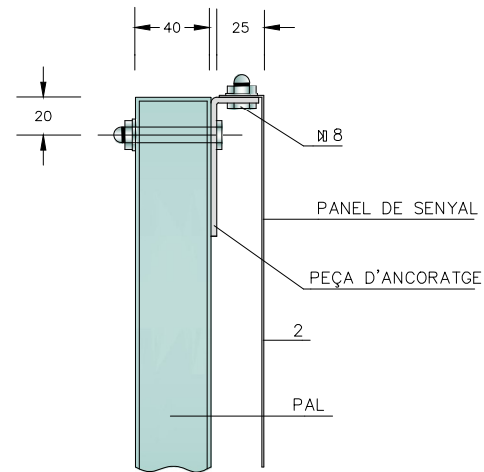
SENYAL EN DESMUNT  
ESCALA = 1:20

	AMPLADA VIA ≥ 6,00			AMPLADA VIA < 6,00			AMB VORERA		
L	1350			900			900		
D	900			600			600		
H	1800			1500			2300		
PAL	h < 2100	80x40x2		80x40x2		ø60			
	h > 2100	80x40x2 100x50x3*		80x40x2 100x50x3*		ø60 ø76**			
FONAMENT	A	B	Z	A	B	Z	A	B	Z
	650	400	700	500	400	600	500	400	600

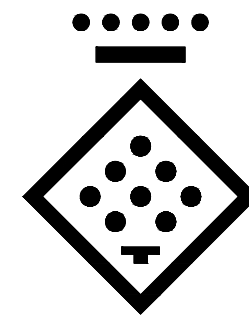
\* NOMES EN CAS DE 2 SENYALS JUNTES I/O AMB DESNIVELLS IMPORTANTS  
\*\* GRUIX SUPORT A DEFINIR EN FUNCIO DEL VENT



DETALL "A"  
ESCALA = 1:2



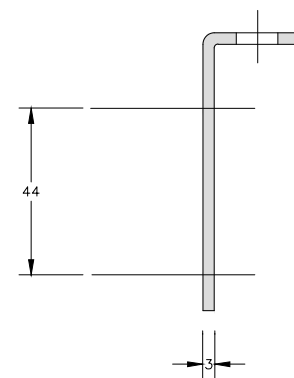
DETALL "B"  
ESCALA = 1:2



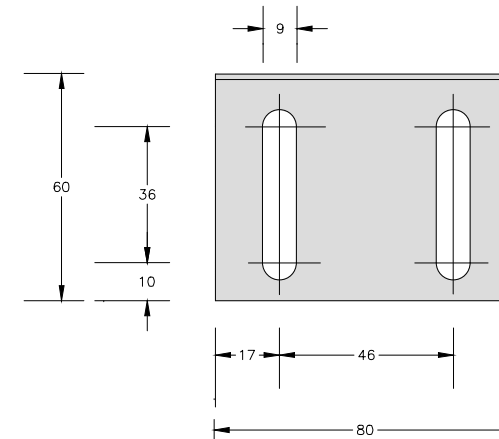
DIPUTACIÓ DE TARRAGONA  
ESCALA = 1:1

DISTINTIU DE COLOR NEGRE QUE PORTARAN LES PLAQUES AL REVERS AMB LA DATA DE FABRICACIÓ I REFERÈNCIA DEL FABRICANT.

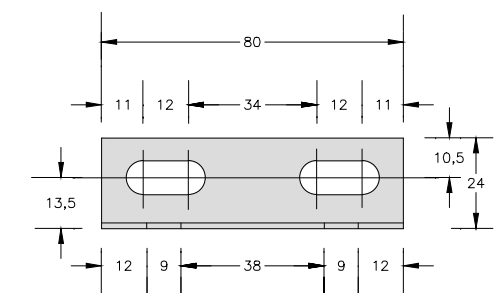
NOTES:  
1-CADASCUNA DE LES DIMENSIONS SÓN DONADES EN MIL·LÍMETRES.  
2-CADASCÓ DELS MATERIALS SÓN D'ACER GALVANITZAT, A NO SER QUE HI HAGI ALGUNA INDICACIÓ EN CONTRA.  
3-L'ORLA DELS SENYALS SERAN EMBOTIDES.



PEÇA D'ANCORATGE-PERFIL  
ESCALA = 1:1

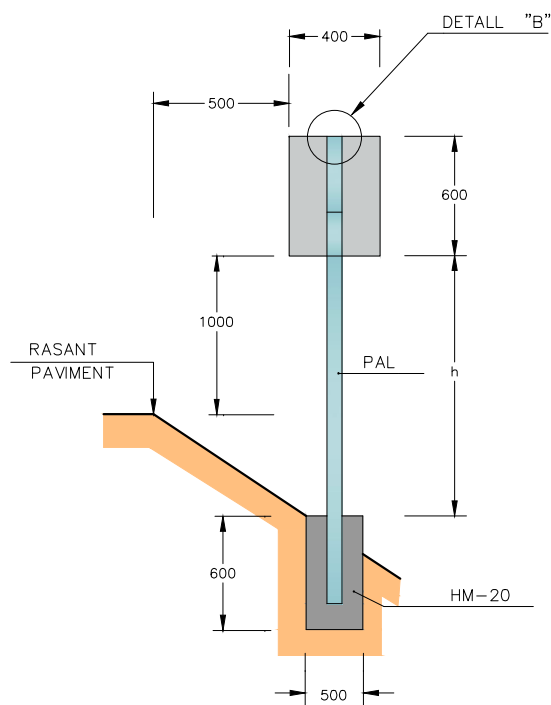
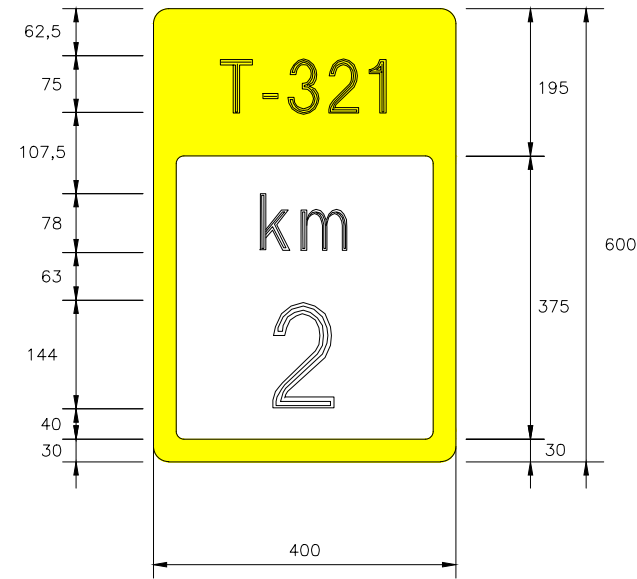


PEÇA D'ANCORATGE-PLANTA  
ESCALA = 1:1

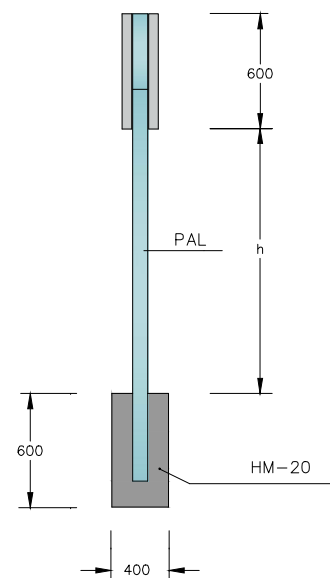


PEÇA D'ANCORATGE-ALÇAT  
ESCALA = 1:1

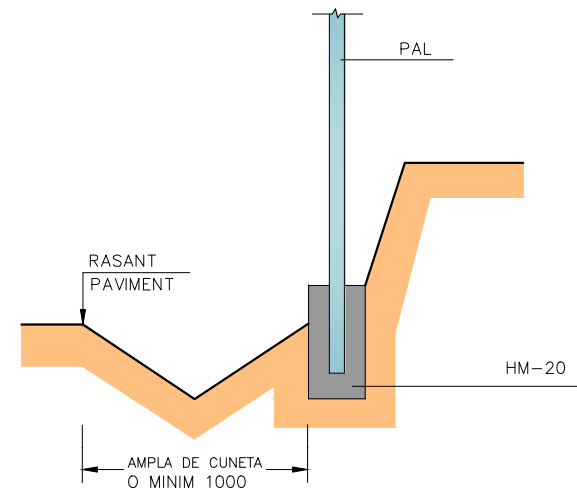
FITA KILOMÈTRICA S-572  
 Dimensions 600x400 mm  
 Tipografia RIGE



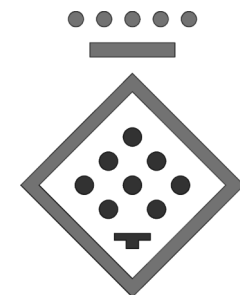
SENYAL FITA QUILOMÈTRICA  
 ESCALA = 1:20



ALÇAT LATERAL  
 ESCALA = 1:20



SENYAL EN DESMUNT  
 ESCALA = 1:20



DIPUTACIÓ DE TARRAGONA  
 ESCALA = 1:1

DISTINTIU DE COLOR NEGRE QUE PORTARAN  
 LES PLAQUES AL REVERS AMB LA DATA DE  
 FABRICACIÓ I REFERÈNCIA DEL FABRICANT.



DIPUTACIÓ DE TARRAGONA  
 SERVEI D'ASSISTÈNCIA AL TERRITORI

CLAU  
 P04-2022

TÍTOL DEL PROJECTE  
 ASSISTÈNCIA TÈCNICA PER LA REDACCIÓ DEL PROJECTE  
 CONSTRUCTIU DE CONDICIONAMENT DE LES CARRETERES  
 T-310z i T-321. DE LA T-310 A VILANOVA D'ESCORNALBOU

DATA  
 DESEMBRE  
 2022

EL CAP DE L'ÀREA DEL S.A.T.  
 L'ENGINYER DE CAMINS, CANALS I PORTS  
 JAUME VIDAL GONZÁLEZ

EL CAP DEL SERVEI DE PROJECTES I OBRES  
 L'ENGINYER CIVIL  
 CARLOS TOZANO SÁNCHEZ

L'ENGINYER TÈCNIC D'OBRES PÚBLIQUES  
 MARTÍ SORIÀNO LÓPEZ

ESCALES  
 S/E  
 ESCALES UNE A3

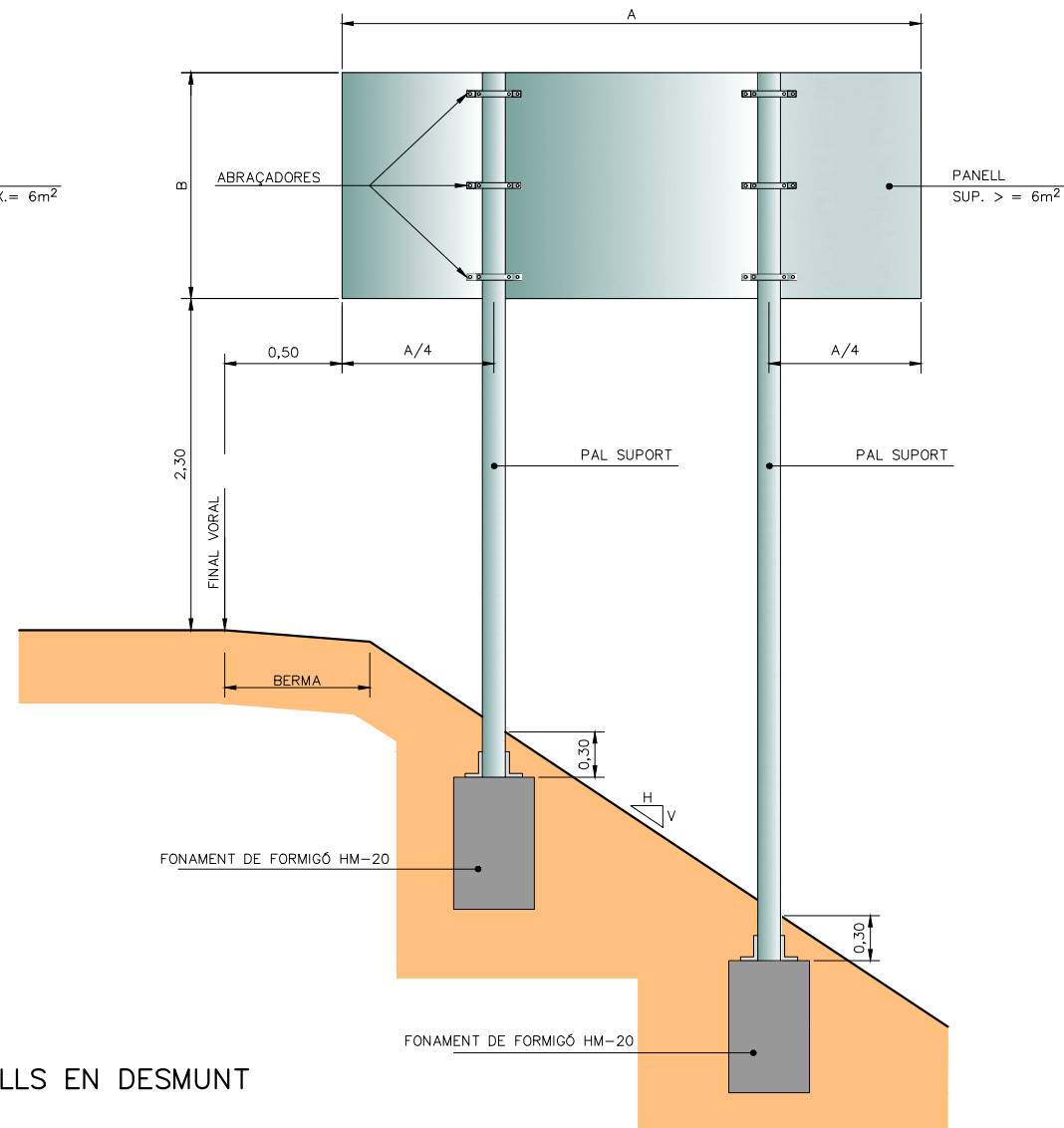
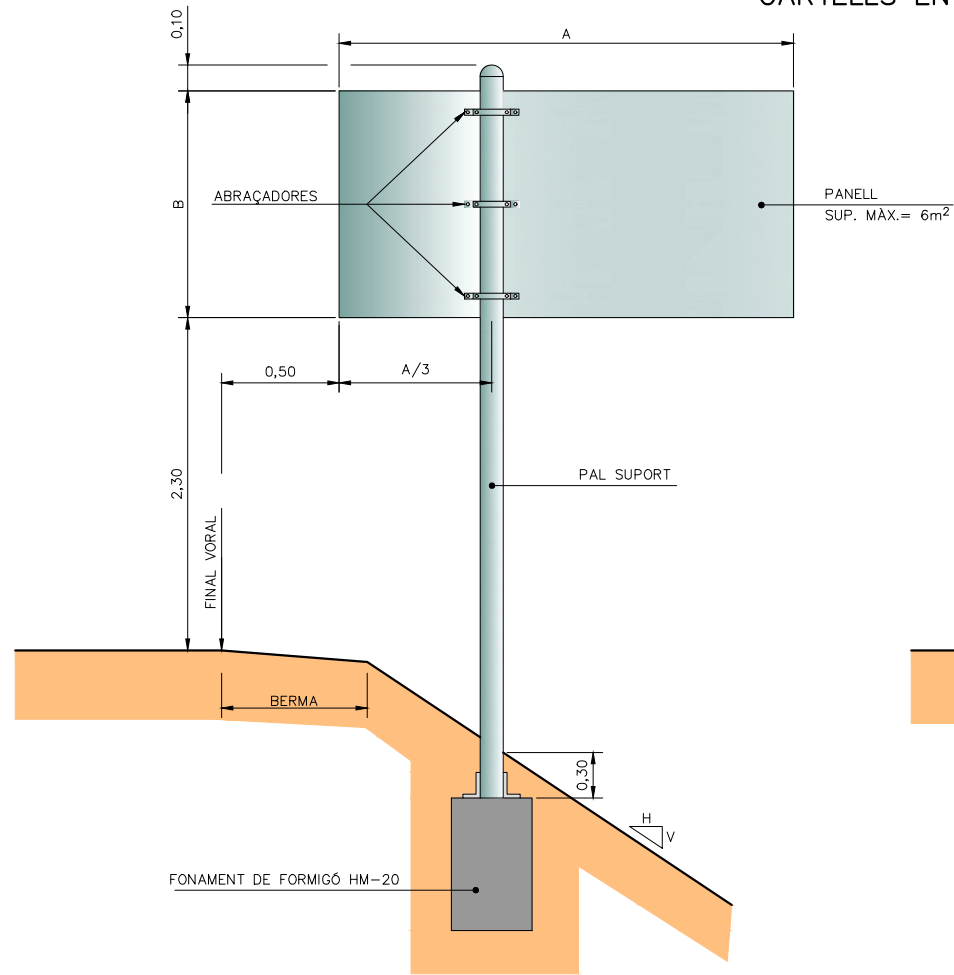
TÍTOL DEL PLÀNOL  
 SENYALITZACIÓ, ABALISAMENT I DEFENSA  
 SENYALITZACIÓ VERTICAL (DETALLS)

PLÀNOL NÚM.  
 17

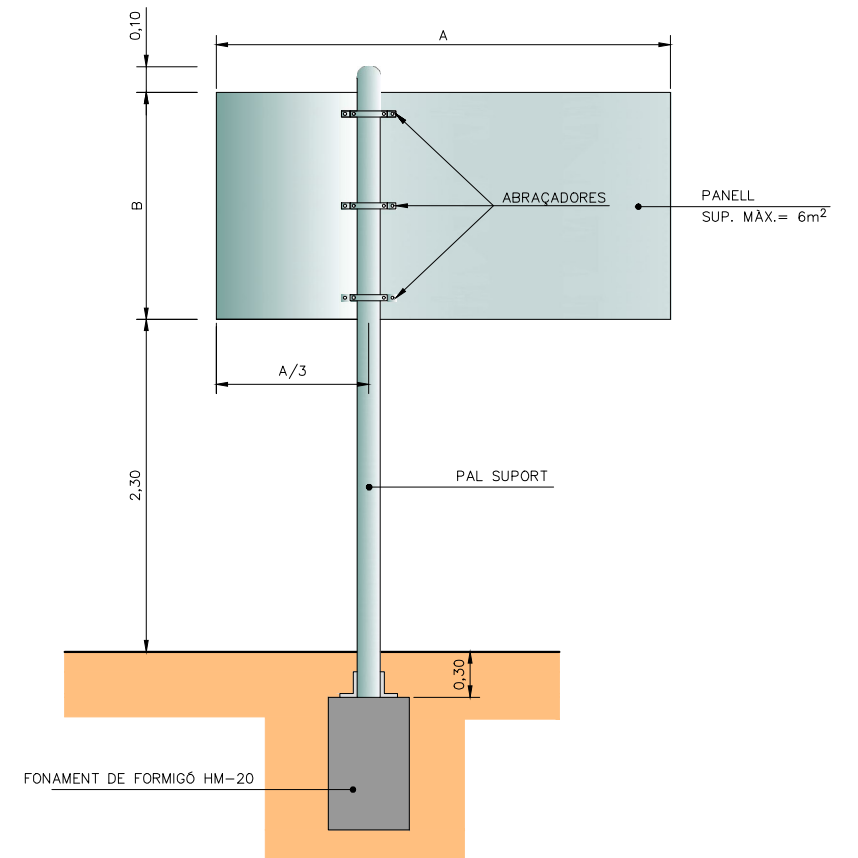
FULL  
 15 DE 22



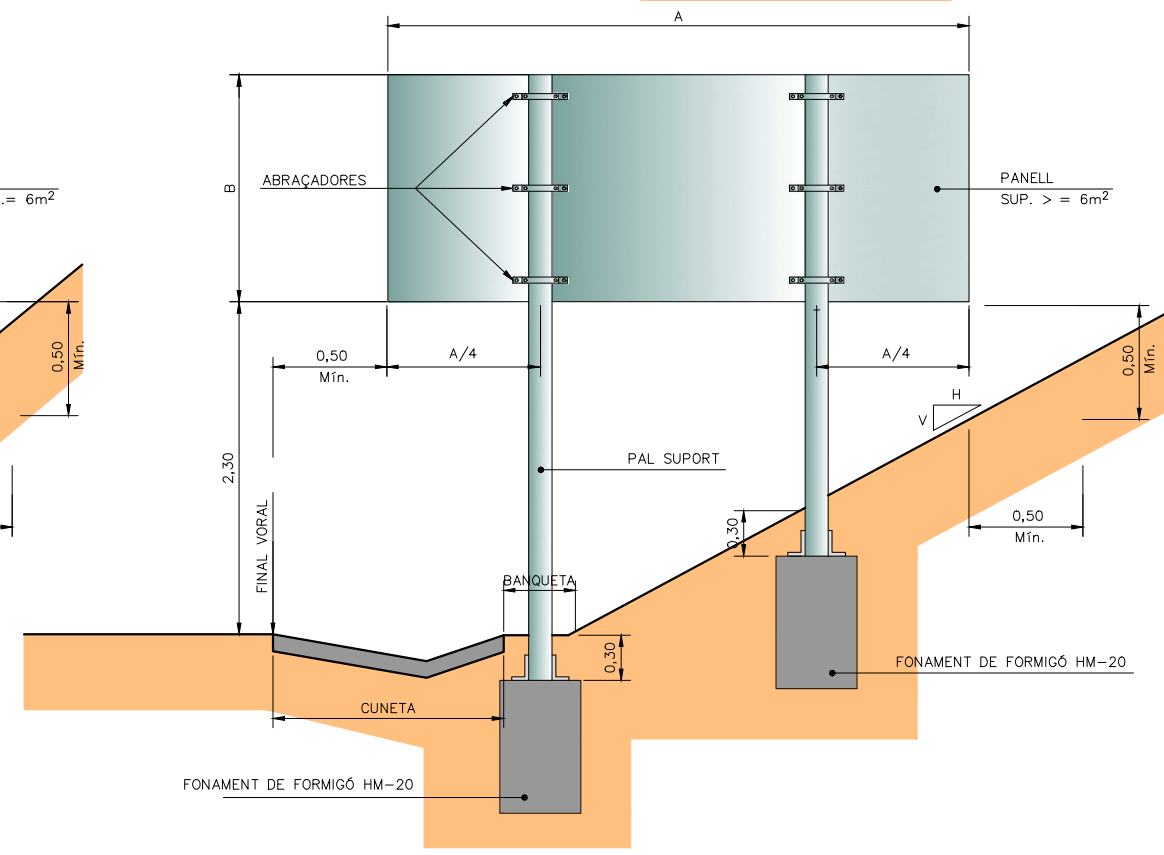
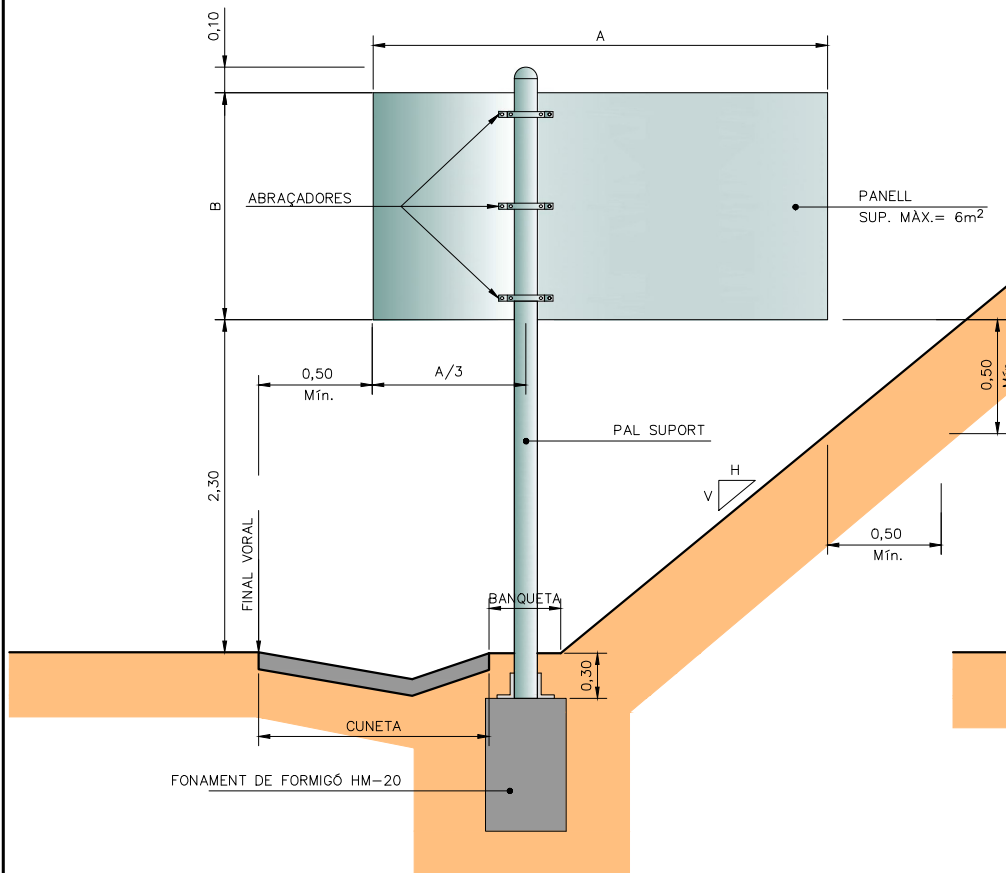
### CARTELLS EN TERRAPLÈ



### CARTELL EN VORERA



### CARTELLS EN DESMUNT

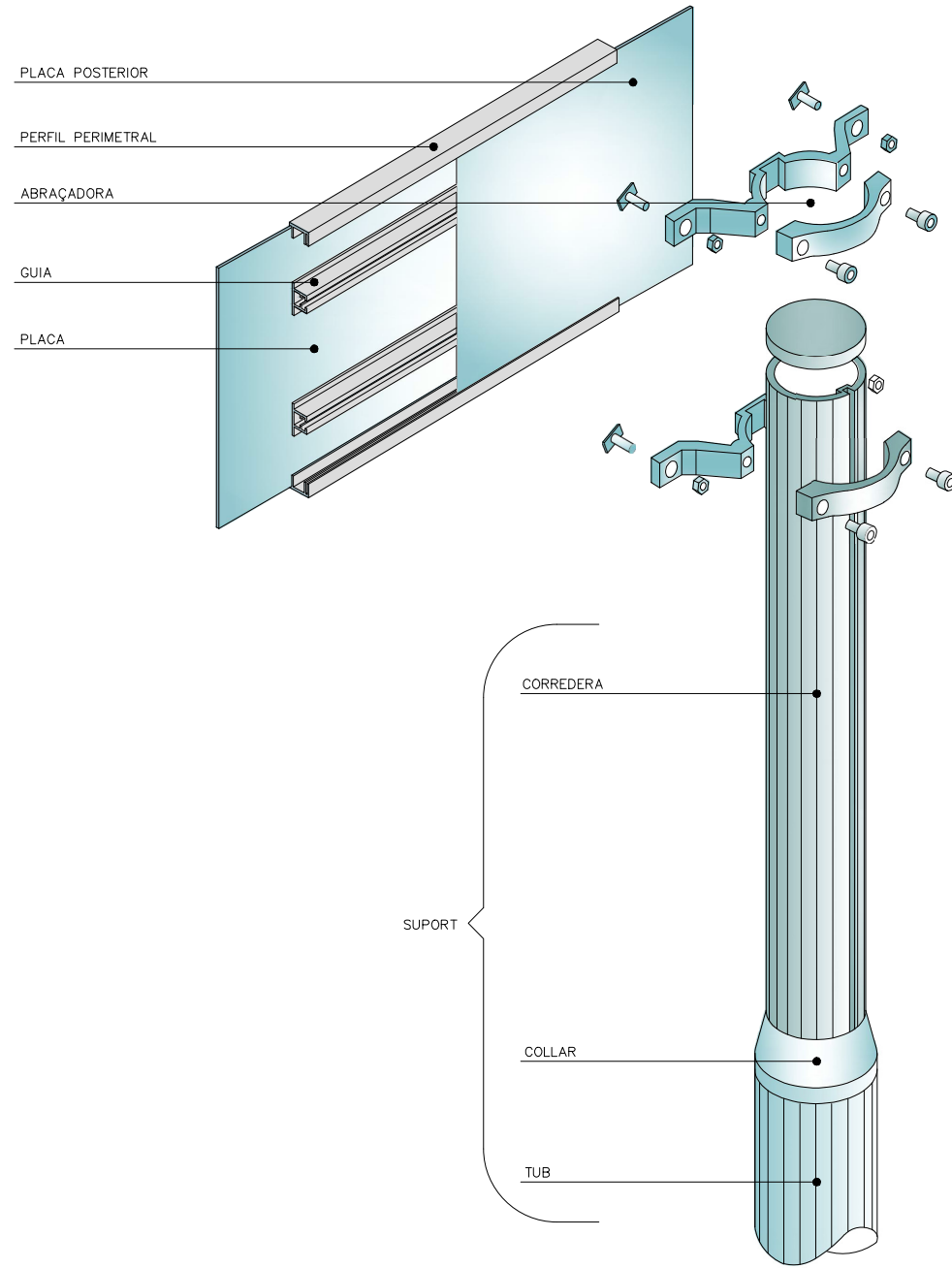


QUADRE				
SUPORT TIPUS	FONAMENT			
Suport	Llarg a (m)	Ample b (m)	Alçada c (m)	Pern ø
MA	0,60	0,60	0,50	—
MB	0,90	0,60	0,60	—
MC	1,10	0,70	0,70	16
MD	1,30	0,90	0,80	16
ME	1,50	0,90	0,90	20
MF	1,70	1,10	1,00	20
MG	1,90	1,10	1,10	24
MH	2,10	1,30	1,20	30

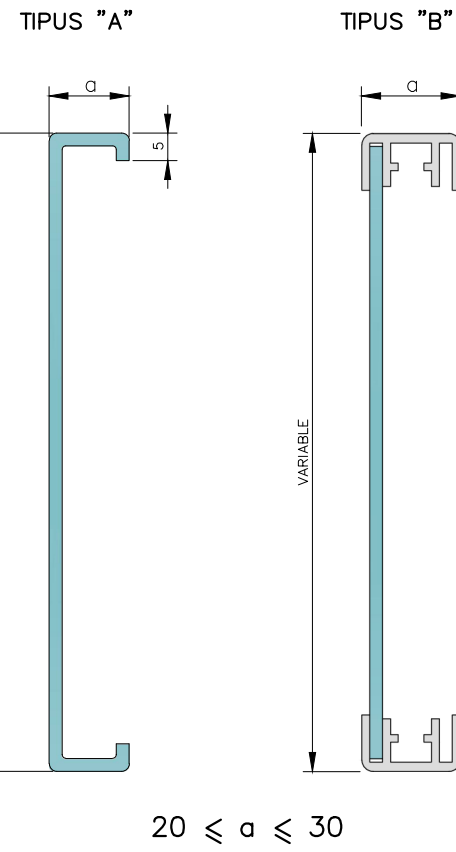
CARTELLS AMB DOS PALS: CADA SUPORT ES FONAMENTARÀ COM UN CARTELL D'UN SOL PAL DE LA MATEIXA ALÇADA I UNA TERCERA PART DE LLARGADA.  
FONAMENTS PER PRESSIÓ DEL VENT DE 1500 N/m<sup>2</sup>



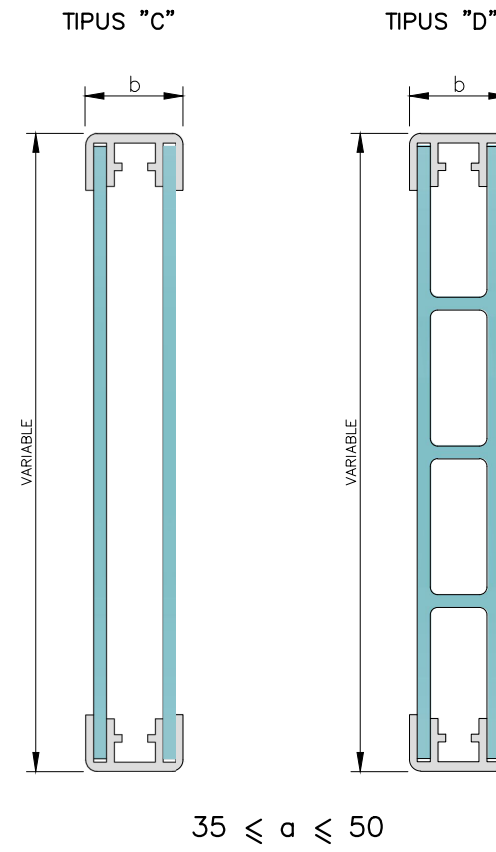
COMPONENTS DEL SISTEMA  
ESQUEMA DE MUNTATGE



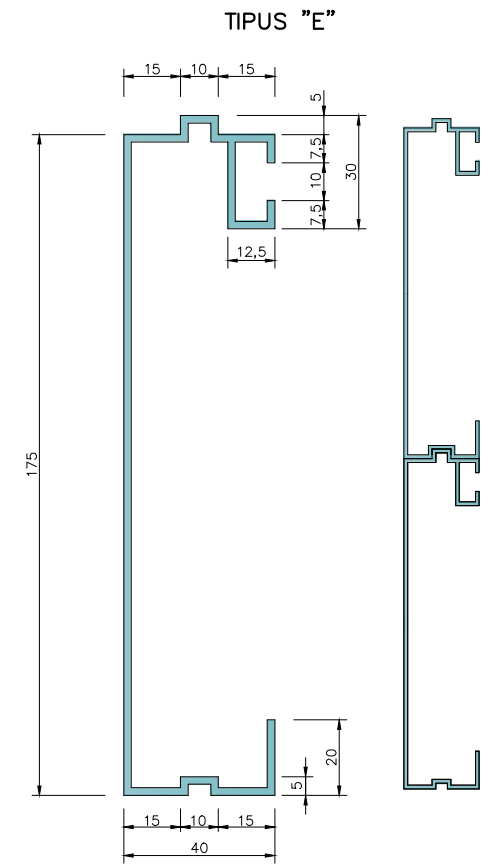
PLAQUES OBERTES



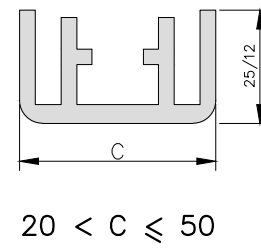
PLAQUES TANCADAES



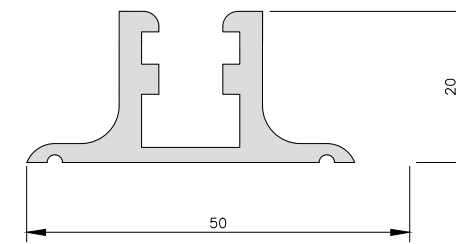
LAMEL.LES



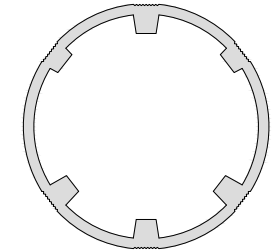
PERFIL PERIMETRAL TIPUS



GUIA TIPUS

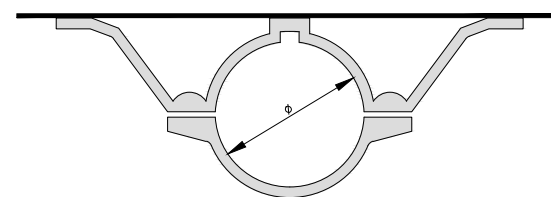


PAL TIPUS

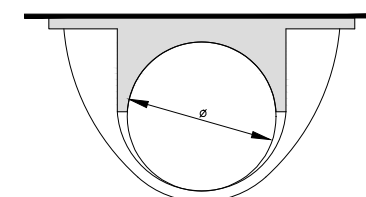


D'ABRAÇADORES

TIPUS "A"



TIPUS "C"



CATEGORIA RESISTENT	Ø
MB	76
MC	90
MD-ME	114
ME-MF-MG	140
MH	168

COTES EN mm

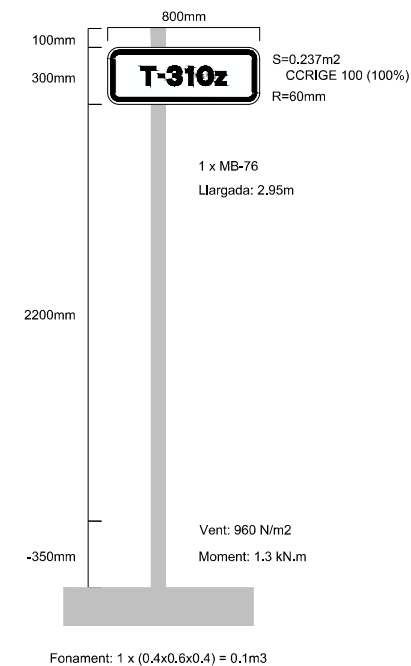


	H	W	X	Y	
Simbol 37	250	375	1930	487	mm
L'HOSPITALET	150	1564	145	177	mm
DE L'INFANT	120	1124	145	403	mm
MIAMI PLATJA	150	1552	145	635	mm
MÓRA	150	650	145	897	mm
Simbol 33	250	375	145	488	mm
MONTBRIÓ	150	1206	1099	178	mm
DEL CAMP	120	931	1374	403	mm
RIUDOMS	150	1058	1248	635	mm
REUS	150	597	1708	898	mm



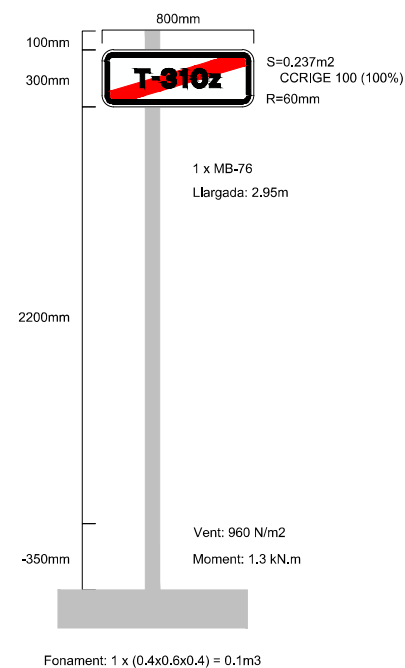
Senyal 1

	H	W	X	Y	
T-310z	100	454	173	100	mm



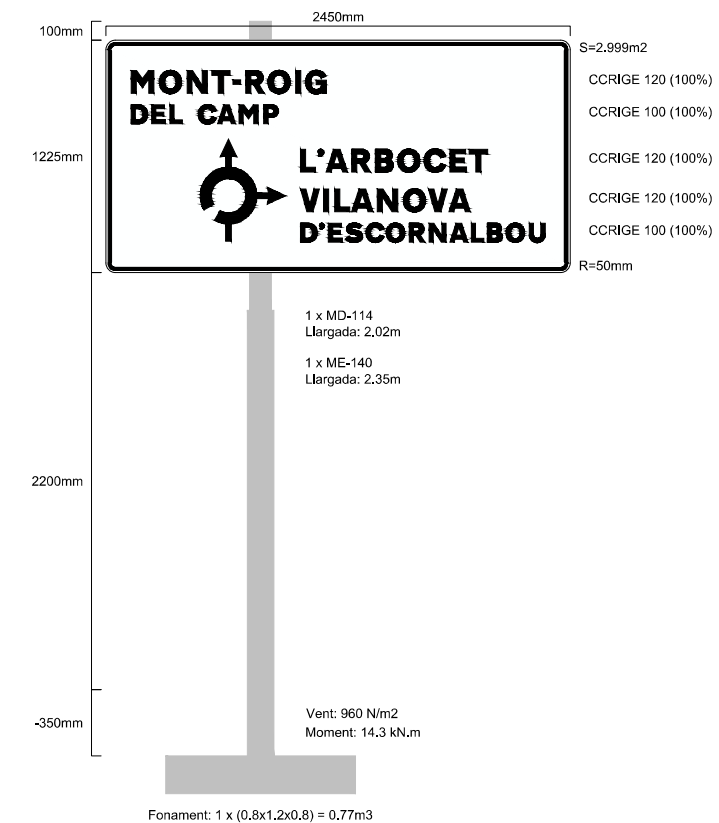
Senyal 2

	H	W	X	Y	
T-310z	100	454	173	100	mm



Senyal 3

	H	W	X	Y	
Simbol 272	600	600	348	520	mm
L'ARBOCET	120	986	1028	575	mm
VILANOVA	120	895	1028	785	mm
D'ESCORNALBOU	100	1289	1028	965	mm
MONT-ROIG	120	1030	133	160	mm
DEL CAMP	100	776	133	340	mm

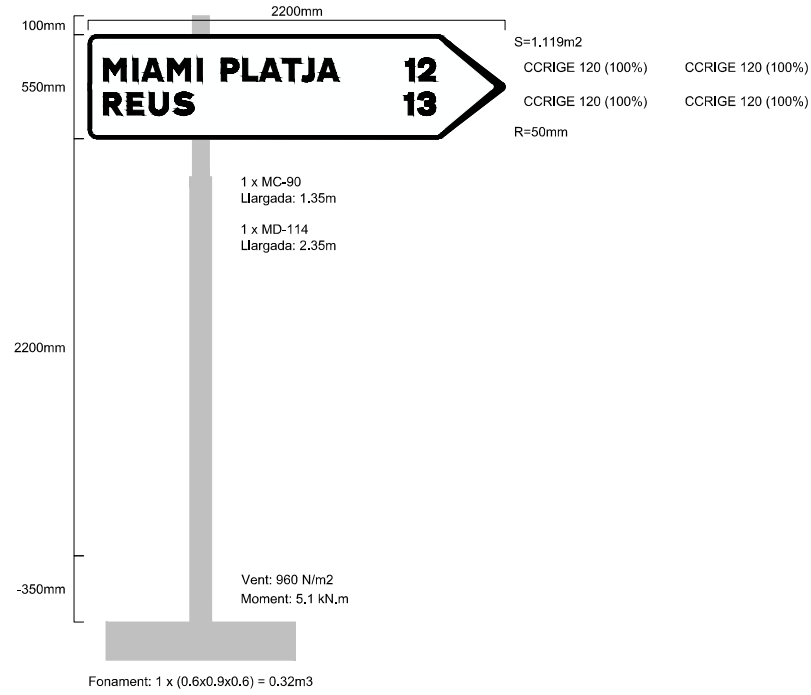


Senyal 4



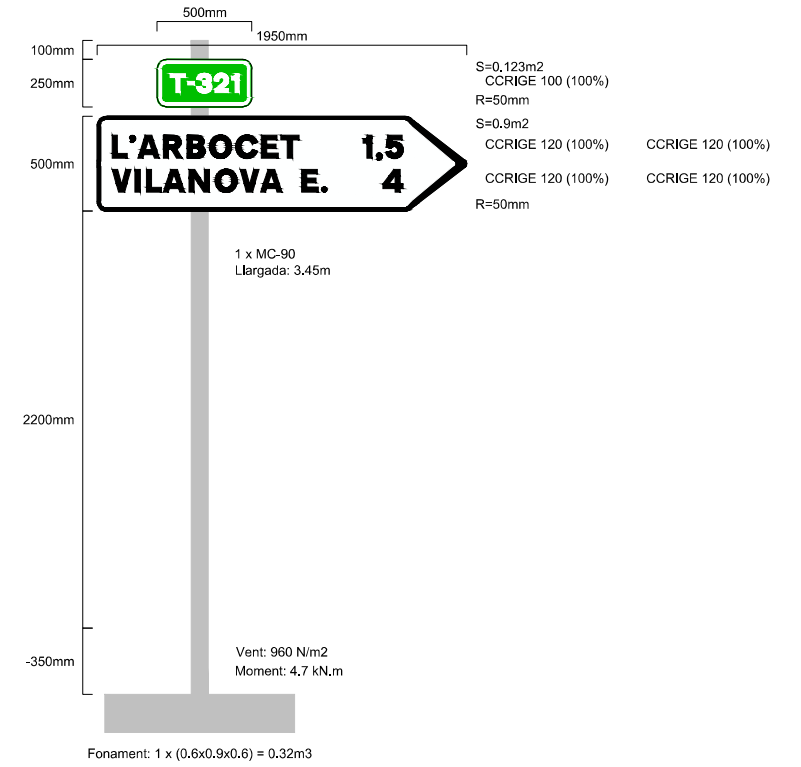


	H	W	X	Y	
MIAMI PLATJA	120	1242	80	125	mm
12	120	157	1674	125	mm
REUS	120	478	80	305	mm
13	120	163	1668	305	mm



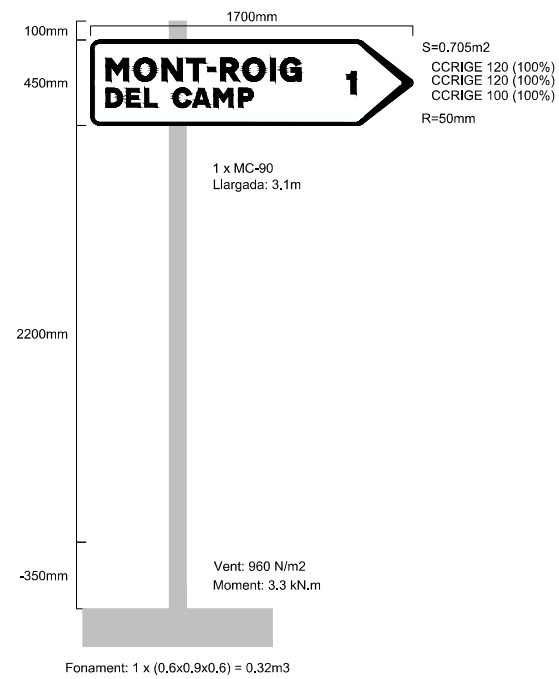
Senyal 5

	H	W	X	Y	
L'ARBOCET	120	986	80	100	mm
1.5	120	211	1402	100	mm
VILANOVA E.	120	1129	80	280	mm
4	120	107	1507	280	mm
T-321	100	362	69	75	mm



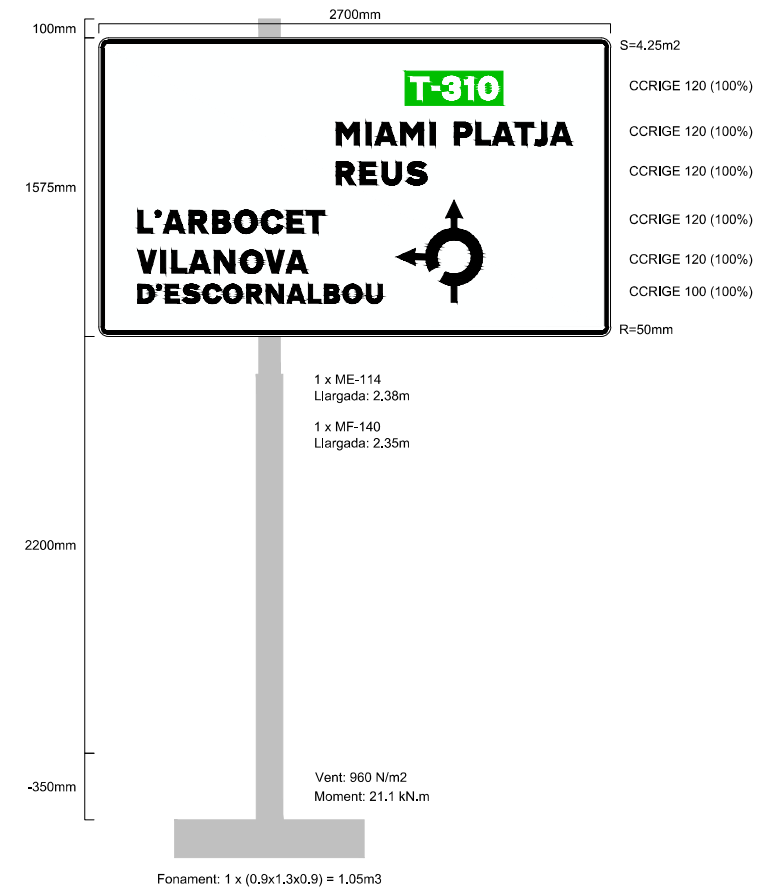
Senyal 6

	H	W	X	Y	
MONT-ROIG	120	1030	80	95	mm
DEL CAMP	100	776	80	255	mm
1	120	44	1352	165	mm



Senyal 7

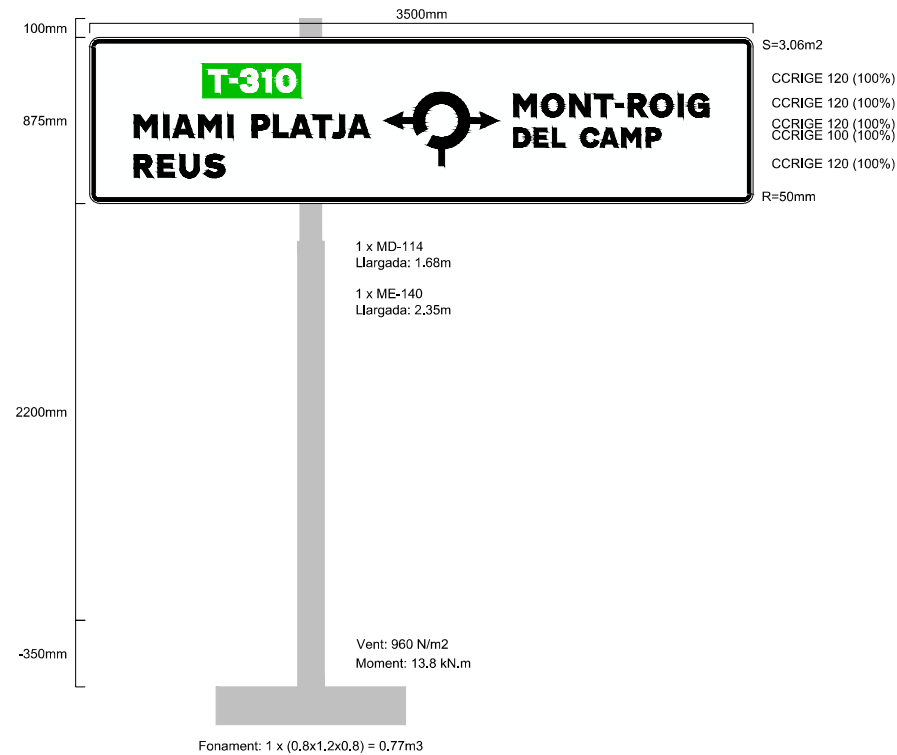
	H	W	X	Y	
Simbol 4352	600	600	1574	855	mm
[T-310]	180	518	1615	175	mm
MIAMI PLATJA	120	1242	1253	445	mm
REUS	120	478	1253	655	mm
L'ARBOCET	120	986	205	910	mm
VILANOVA	120	895	205	1120	mm
D'ESCORNALBOU	100	1289	205	1300	mm



Senyal 8

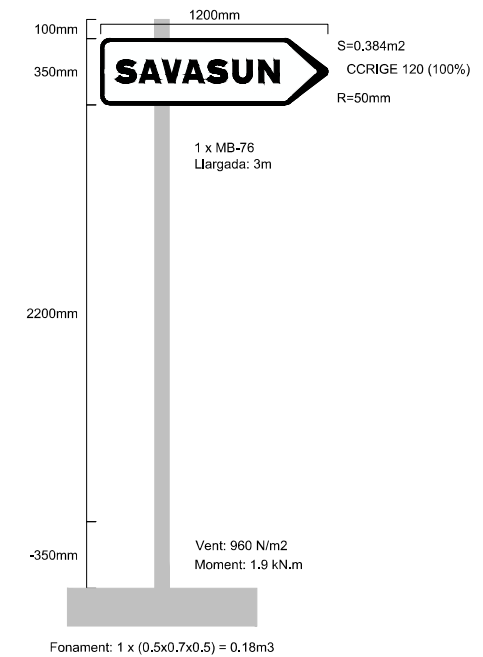


	H	W	X	Y	
Simbol 4112	600	600	1556	137	mm
MONT-ROIG	120	1030	2236	297	mm
DEL CAMP	100	776	2236	477	mm
[T-310]	180	518	596	137	mm
MIAMI PLATJA	120	1242	234	407	mm
REUS	120	478	234	617	mm



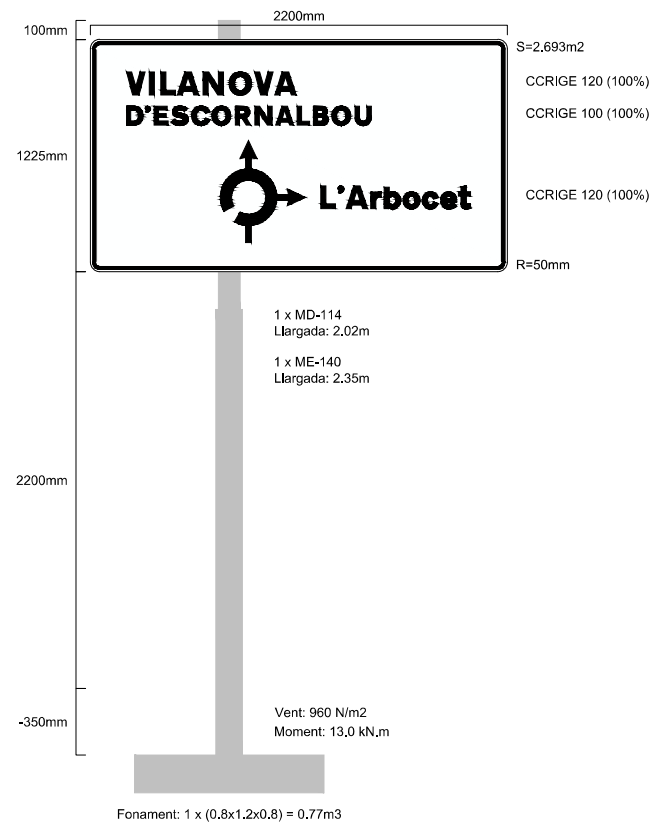
Senyal 9

	H	W	X	Y	
SAVASUN	120	863	80	115	mm



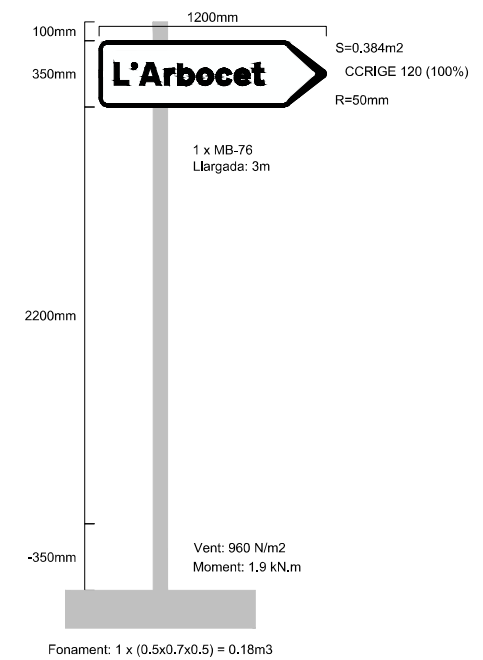
Senyal 10

	H	W	X	Y	
Simbol 272	600	600	535	533	mm
L'Arbocet	120	794	1215	773	mm
VILANOVA	120	895	191	173	mm
D'ESCORNALBOU	100	1289	191	353	mm



Senyal 11

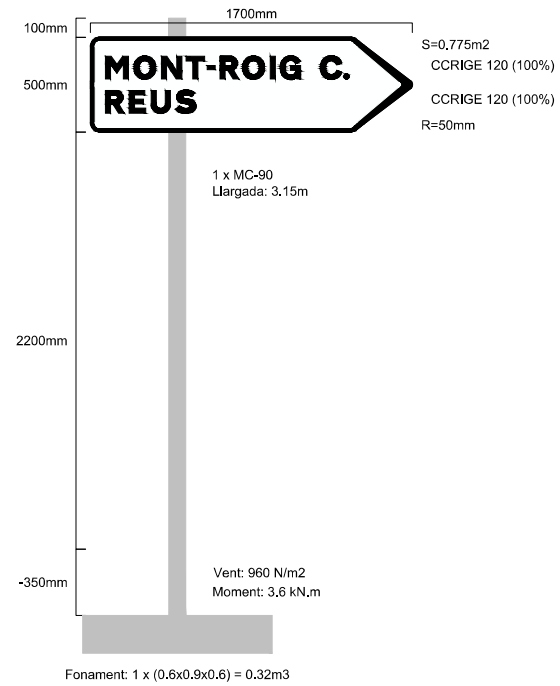
	H	W	X	Y	
L'Arbocet	120	794	80	115	mm



Senyal 12



	H	W	X	Y	
MONT-ROIG C.	120	1283	80	100	mm
REUS	120	478	80	280	mm



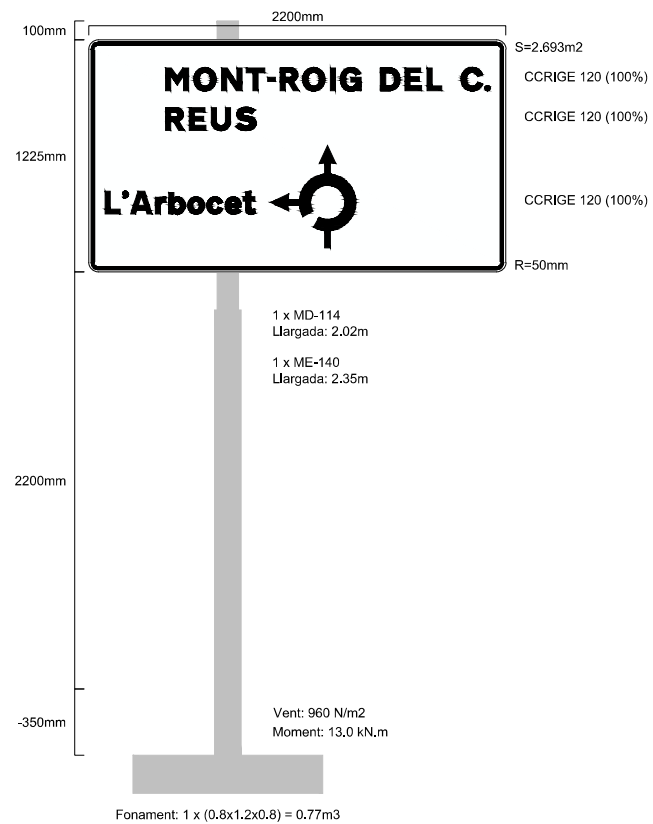
Senyal 13

	H	W	X	Y	
VILANOVA	120	895	80	120	mm
D'ESCORNALBOU	100	1289	80	280	mm
2	120	90	1524	190	mm



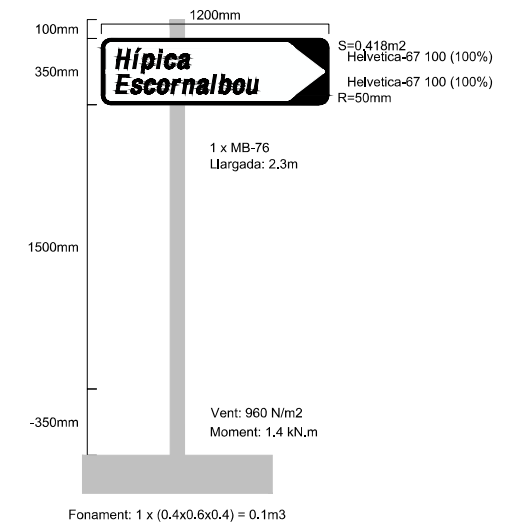
Senyal 14

Simbol	H	W	X	Y	
4352	600	600	960	557	mm
MONT-ROIG DEL C.	120	1709	405	147	mm
REUS	120	478	405	357	mm
L'Arbocet	120	794	86	797	mm



Senyal 15

	H	W	X	Y	
Hípica	100	391	75	58	mm
Escornalbou	100	757	75	192	mm

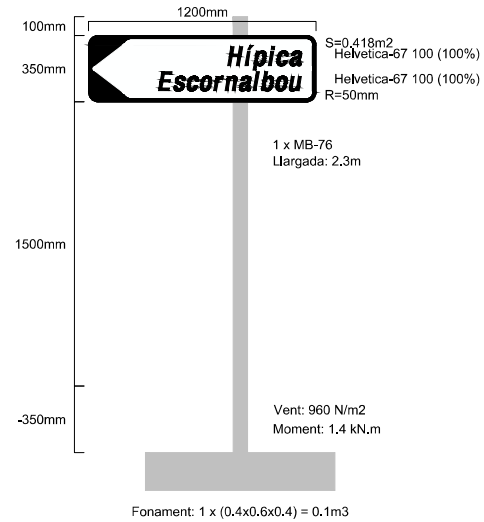


Senyal 16



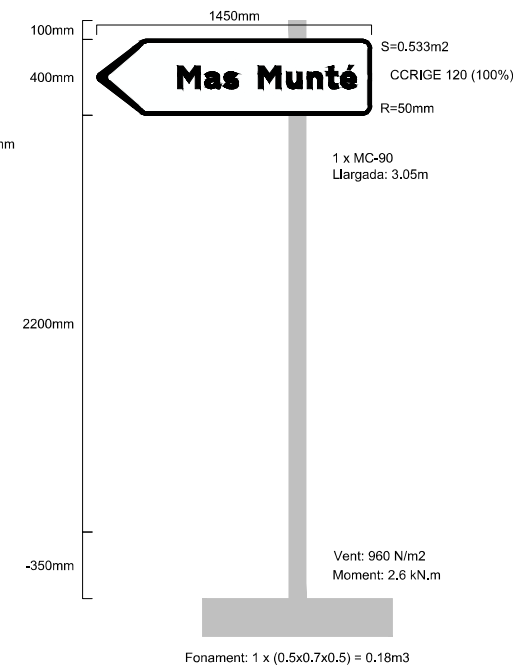


	H	W	X	Y	mm
Hípica	100	391	734	58	
Escornalbou	100	757	368	192	



Senyal 17

	H	W	X	Y	mm
Mas Munté	120	944	426	140	



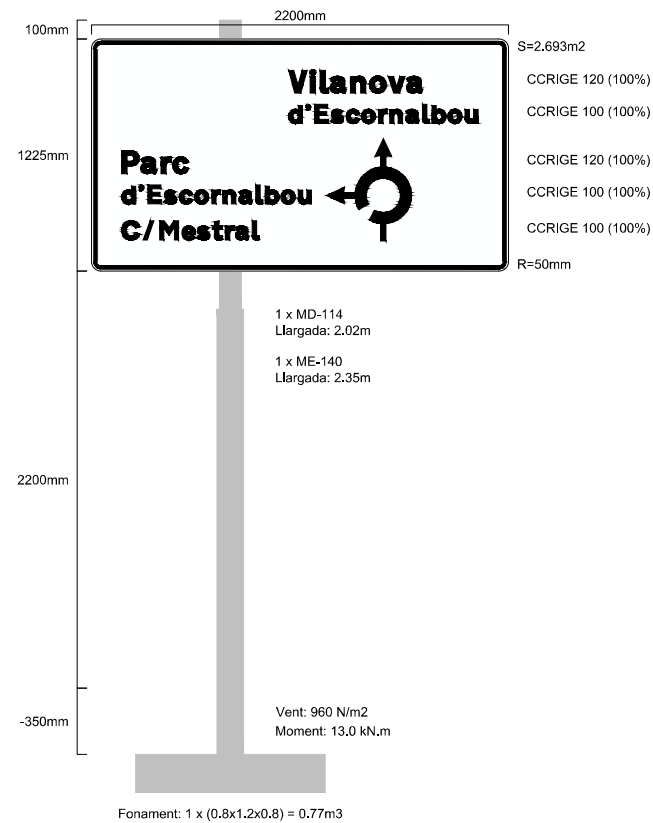
Senyal 18

	H	W	X	Y	mm
Mas Munté	120	944	80	140	



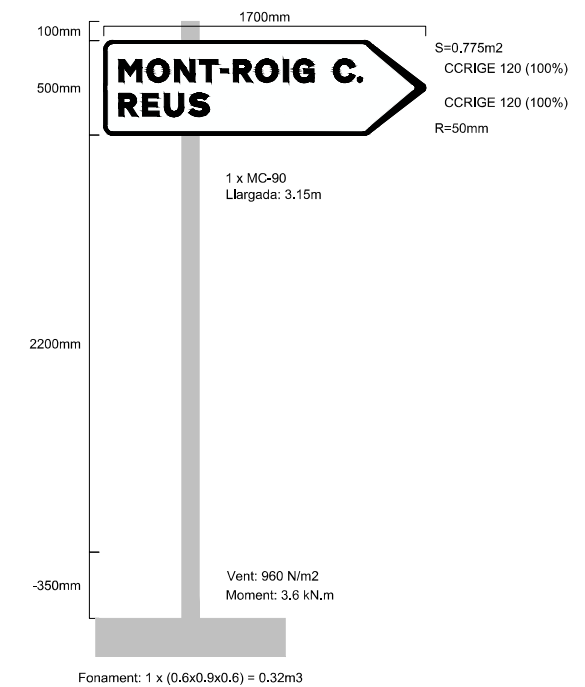
Senyal 19

Simbol 4352	H	W	X	Y	mm
Vilanova d'Escornalbou	600	600	1240	525	
Parc d'Escornalbou	120	710	1040	165	
C/Mestral	100	1000	1040	345	
	120	355	160	590	
	100	1000	160	770	
	100	725	160	960	



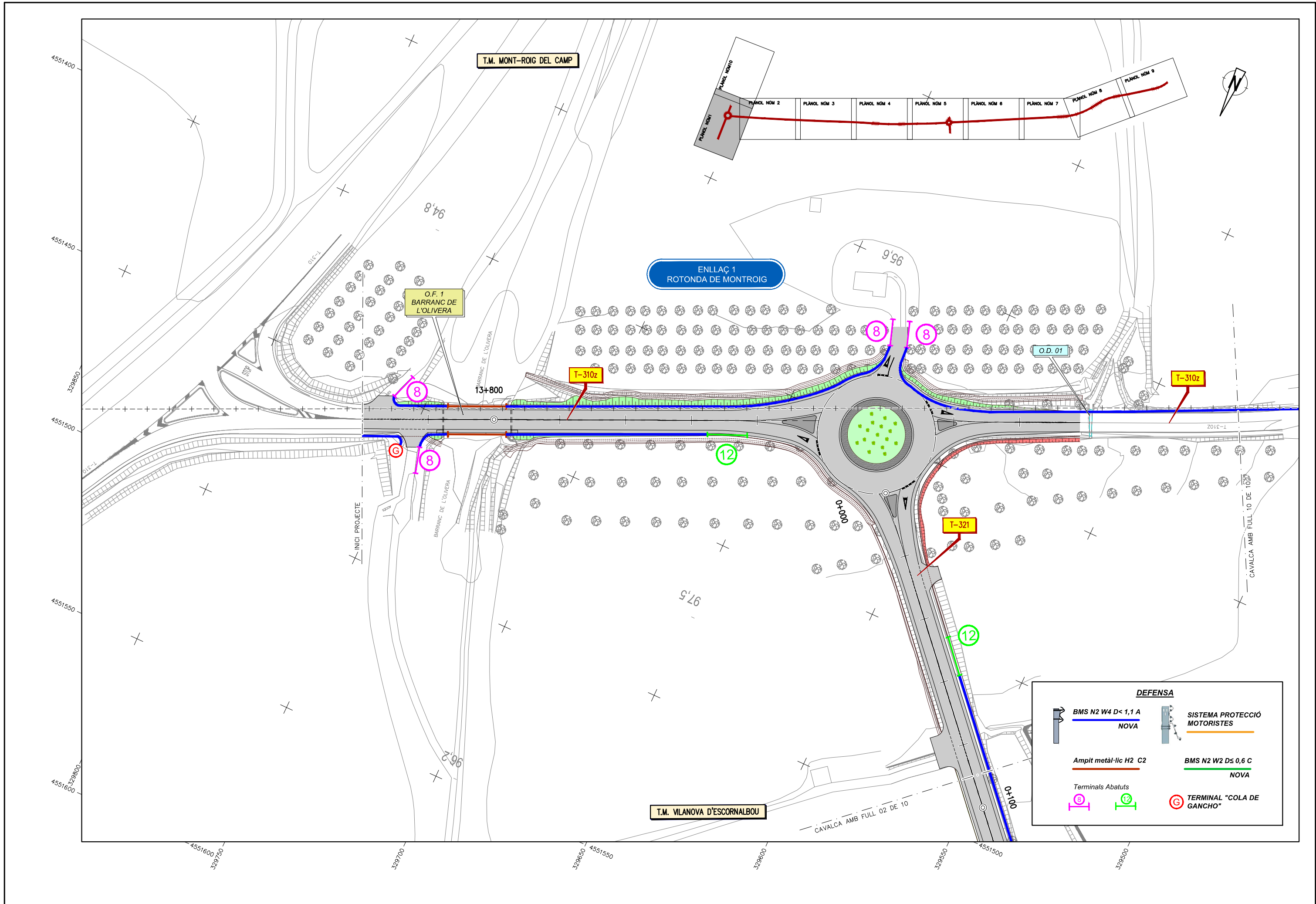
Senyal 20

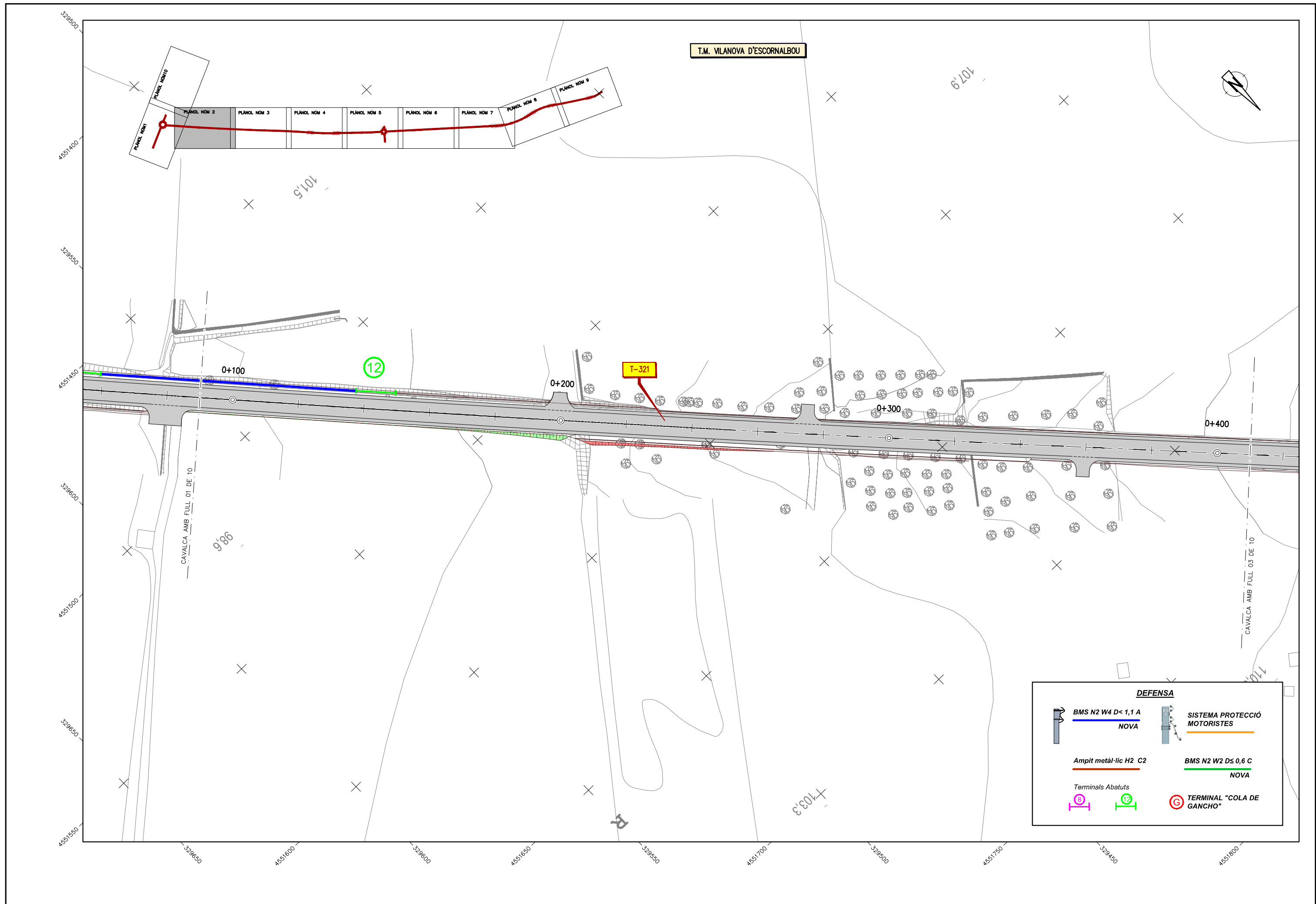
	H	W	X	Y	mm
MONT-ROIG C.	120	1283	80	100	
REUS	120	478	80	280	



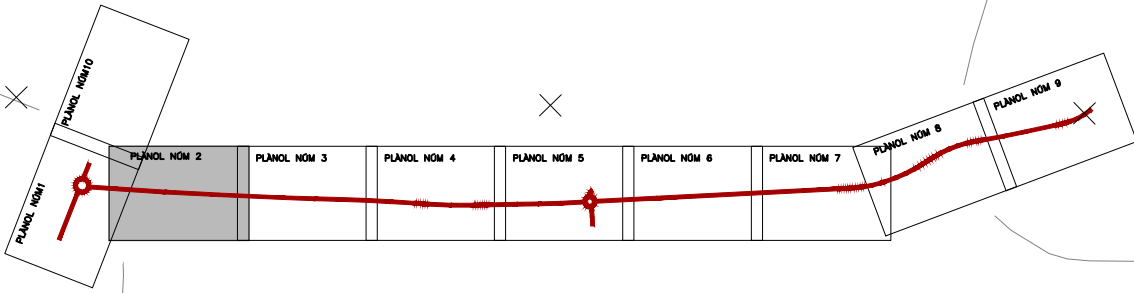
Senyal 21







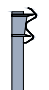

T.M. VILANOVA D'ESCORNALBOU








CAVALCA AMB FULL 01 DE 10

CAVALCA AMB FULL 03 DE 10

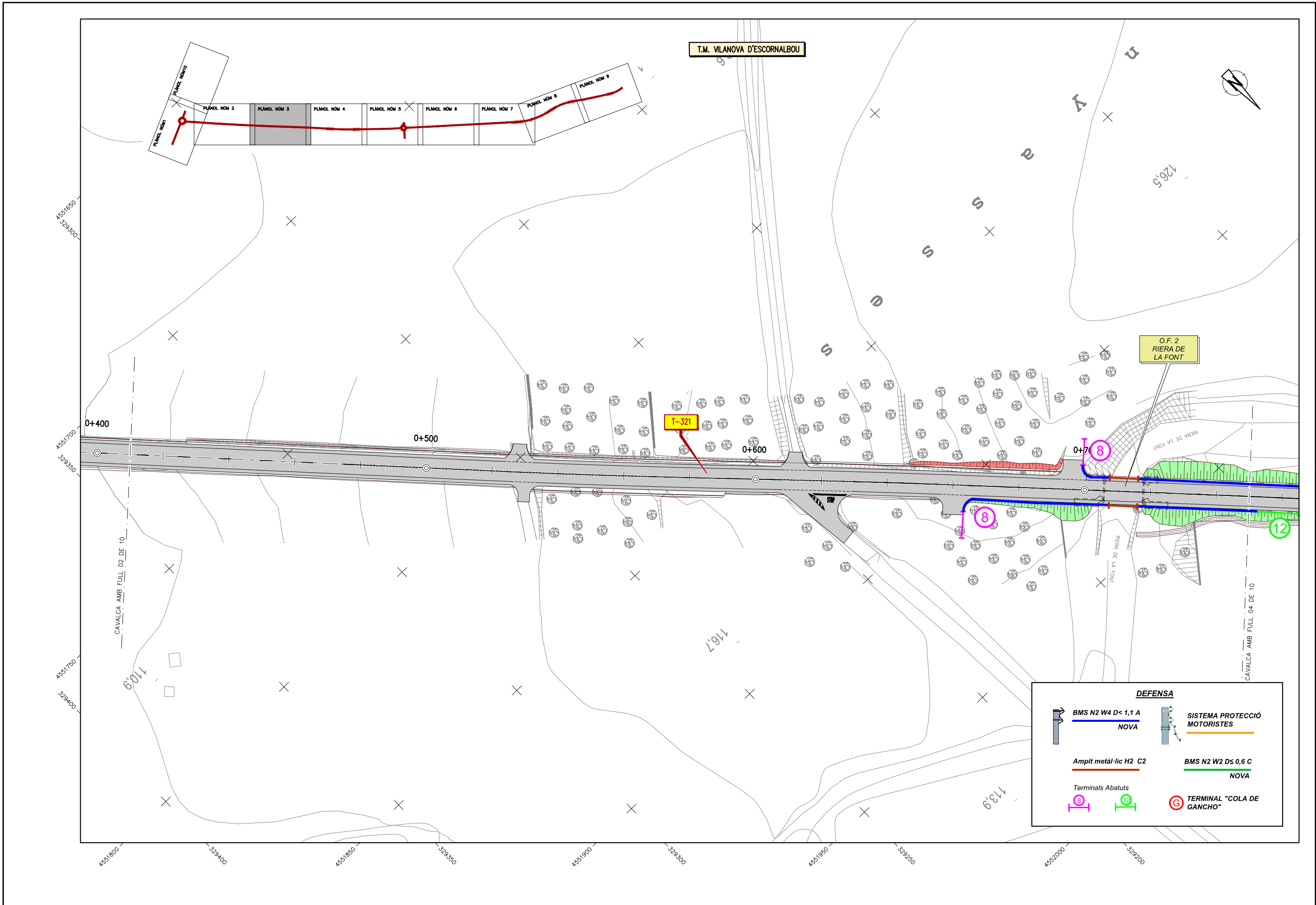
**DEFENSA**

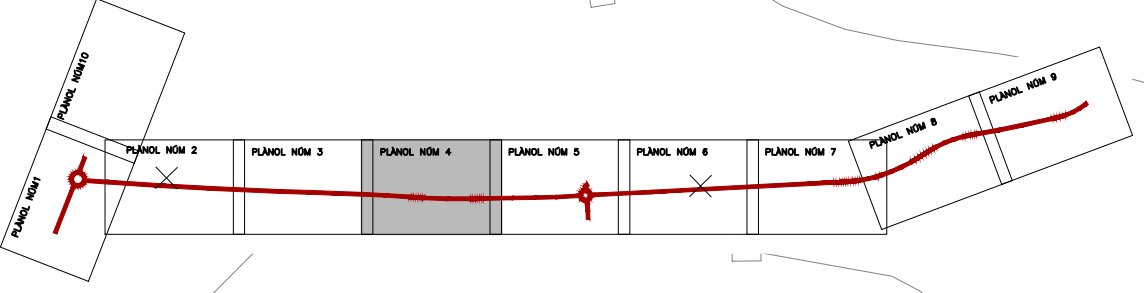
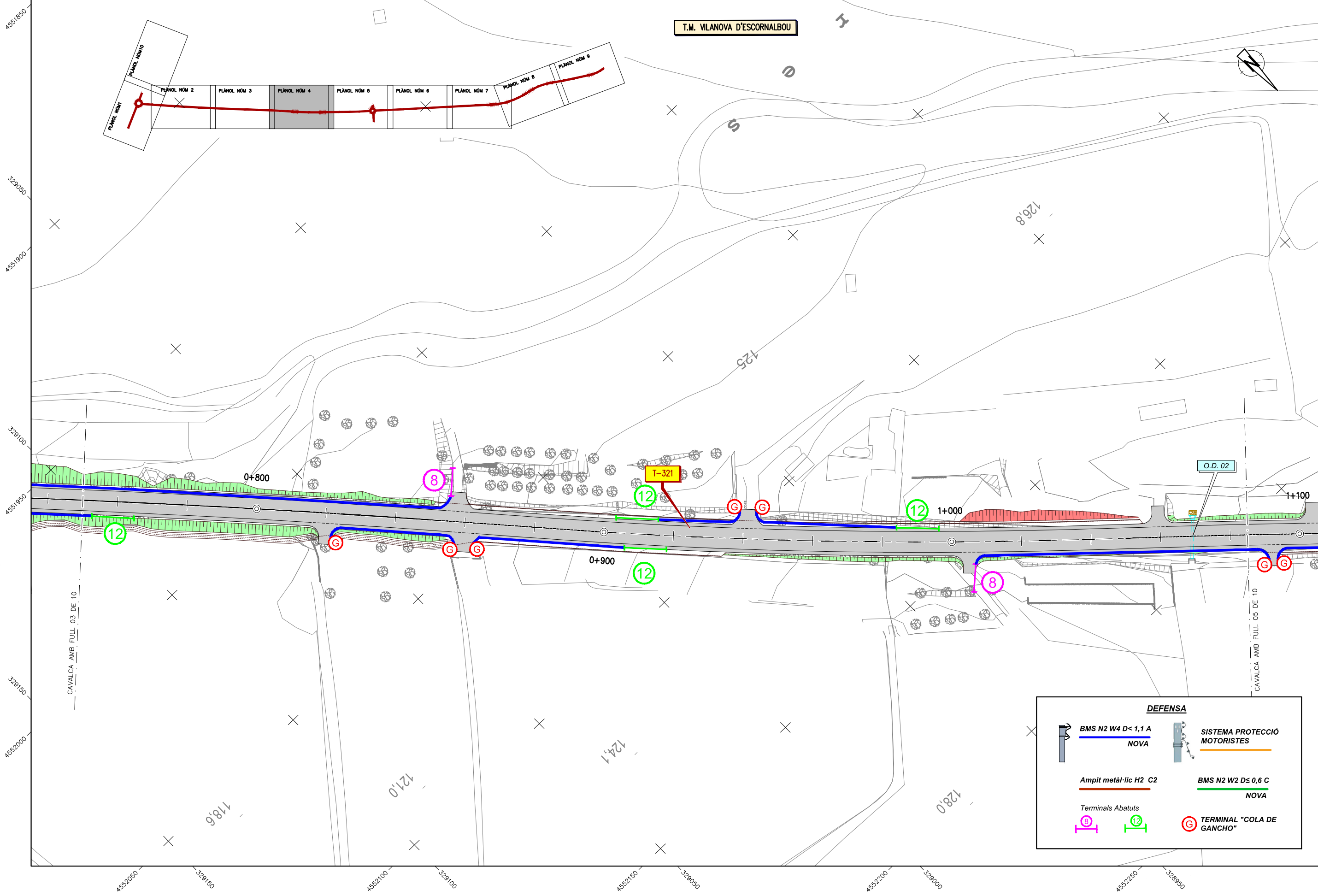
 BMS N2 W4 D<1,1 A NOVA
  SISTEMA PROTECCIÓ MOTORISTES

 Ampit metàl·lic H2 C2
  BMS N2 W2 D<0,6 C NOVA

Terminals Abatuts
 

 TERMINAL "COLA DE GANCHO"

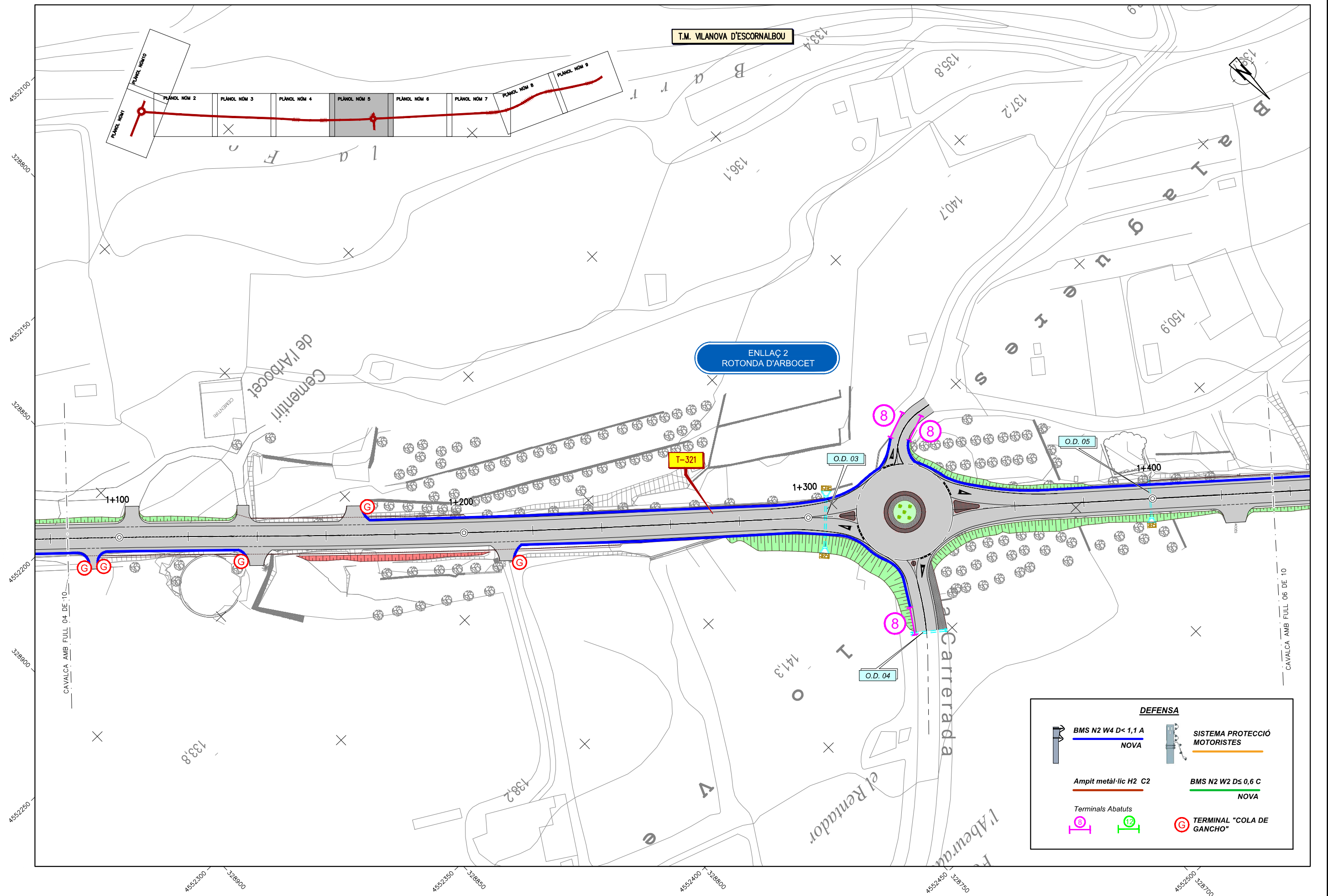






**DEFENSA**

	<b>BMS N2 W4 D&lt;1,1 A NOVA</b>		<b>SISTEMA PROTECCIÓ MOTORISTES</b>
	<b>Ampit metàl·lic H2 C2</b>		<b>BMS N2 W2 D&lt;0,6 C NOVA</b>
	<b>Terminals Abatuts</b>		<b>TERMINAL "COLA DE GANCHO"</b>



T.M. VILANOVA D'ESCORNALBOU

ENLLAÇ 2  
ROTONDA D'ARBOCET

T-321

1+300

1+400

DEFENSA	
	BMS N2 W4 D< 1,1 A NOVA
	Ampit metàl·lic H2 C2
	Terminals Abatuts
	BMS N2 W2 Ds 0,6 C NOVA
	TERMINAL "COLA DE GANCHO"
	SISTEMA PROTECCIÓ MOTORISTES



DIPUTACIÓ DE TARRAGONA  
SERVEI D'ASSISTÈNCIA AL TERRITORI

CLAU  
P04-2022

TÍTOL DEL PROJECTE  
ASSISTÈNCIA TÈCNICA PER LA REDACCIÓ DEL PROJECTE  
CONSTRUCTIU DE CONDICIONAMENT DE LES CARRETERES  
T-310z i T-321. DE LA T-310 A VILANOVA D'ESCORNALBOU

DATA  
DESEMBRE  
2022

EL CAP DE L'ÀREA DEL S.A.T.  
L'ENGINYER DE CAMINS, CANALS I PORTS  
JAUME VIDAL GONZALEZ

EL CAP DEL SERVEI DE PROJECTES I OBRES  
L'ENGINYER CIVIL  
CARLOS TOZANO SANCHEZ

L'ENGINYER TÈCNIC D'OBRES PÚBLIQUES  
MARTÍ SORIANO LÓPEZ

ESCALES  
1:1000  
ESCALES LINE A3

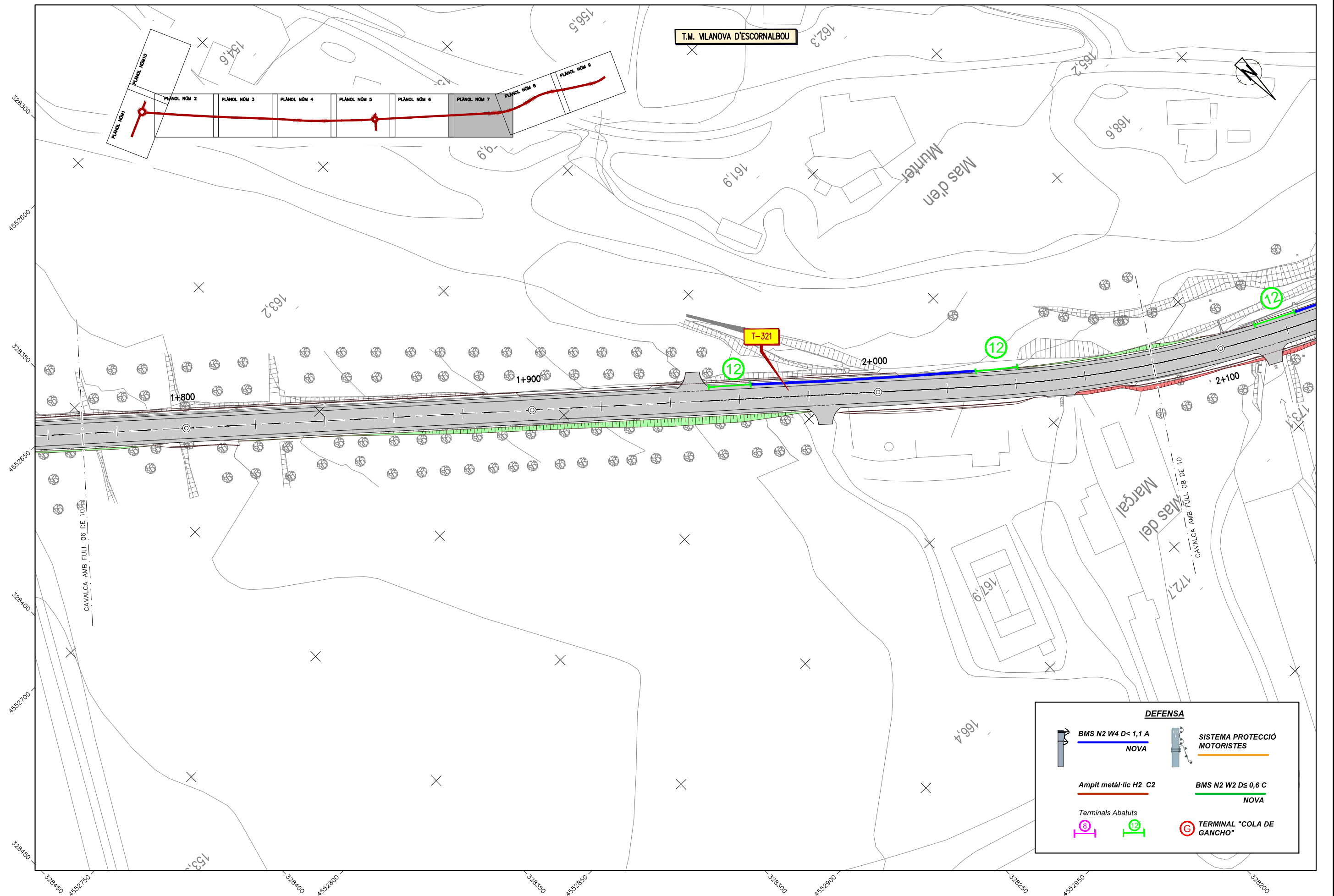
TÍTOL DEL PLANOL  
BARRERES

PLANOL NÚM.  
18

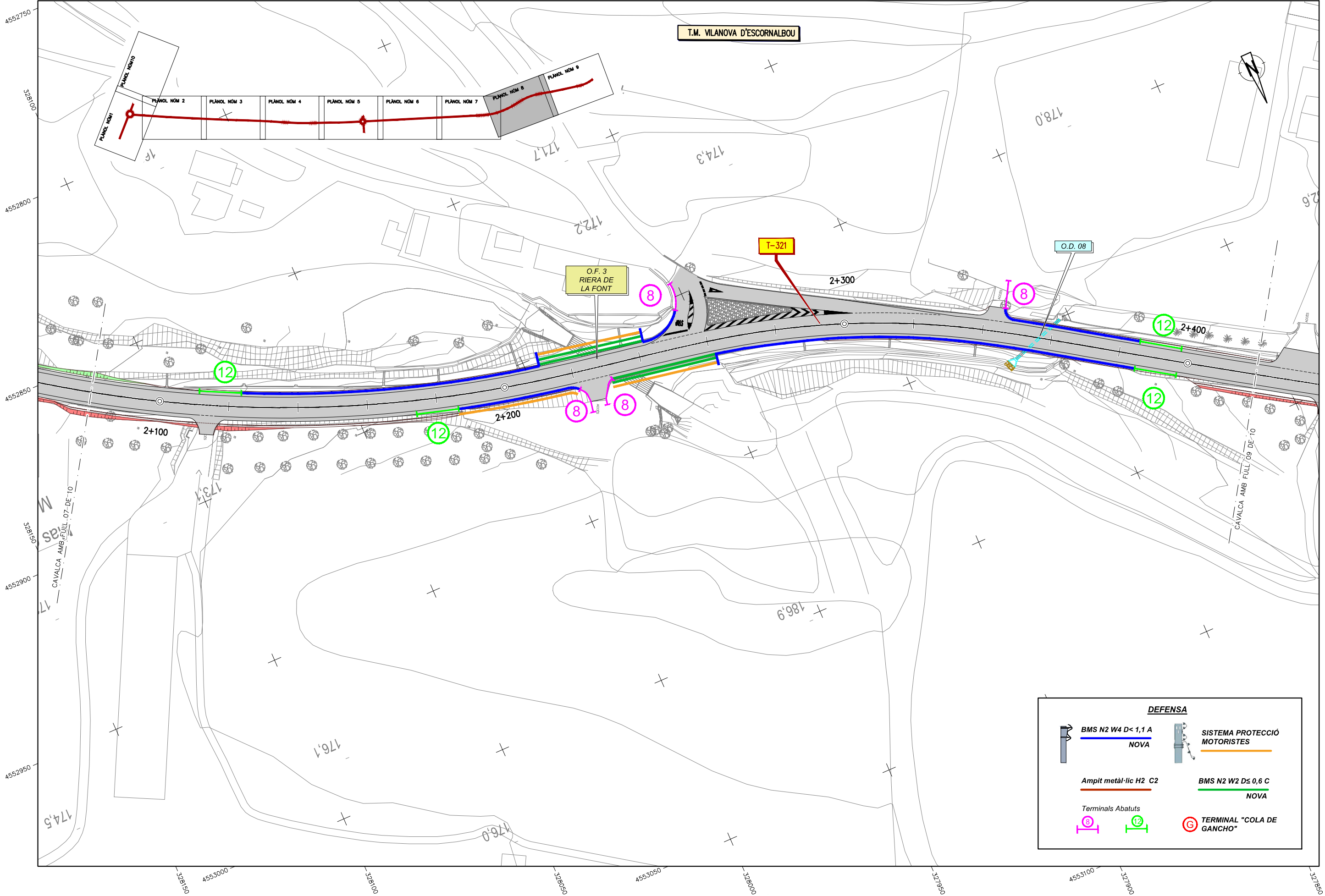
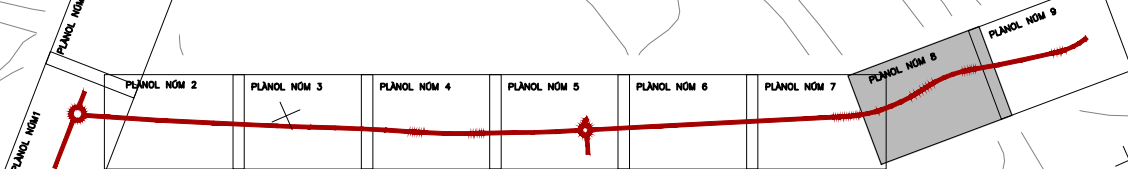
FULL  
05 DE 21







T.M. VILANOVA D'ESCORNALBOU

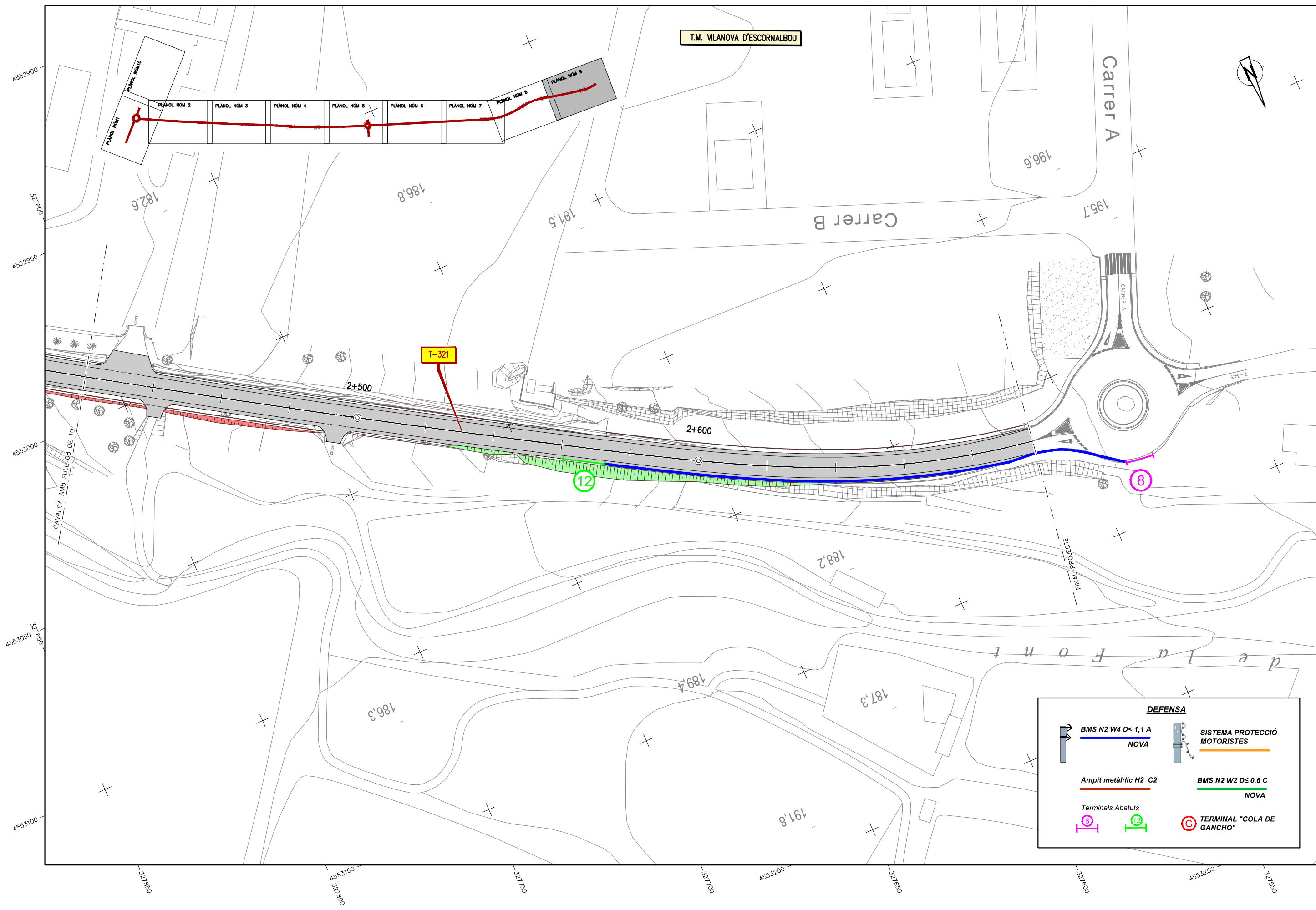


**DEFENSA**

	BMS N2 W4 D<1,1 A NOVA		SISTEMA PROTECCIÓ MOTORISTES
	Ampit metàl·lic H2 C2		BMS N2 W2 Ds 0,6 C NOVA
	Terminals Abatuts		TERMINAL "COLA DE GANCHO"



T.M. VILANOVA D'ESCORNALBOU



**DEFENSA**

BMS N2 W4 D < 1,1 A NOVA

Ampit metàl·lic H2 C2

Terminals Abatuts

BMS N2 W2 D < 0,6 C NOVA

TERMINAL "COLA DE GANCHO"

**SISTEMA PROTECCIÓ MOTORISTES**



**DEFENSA**

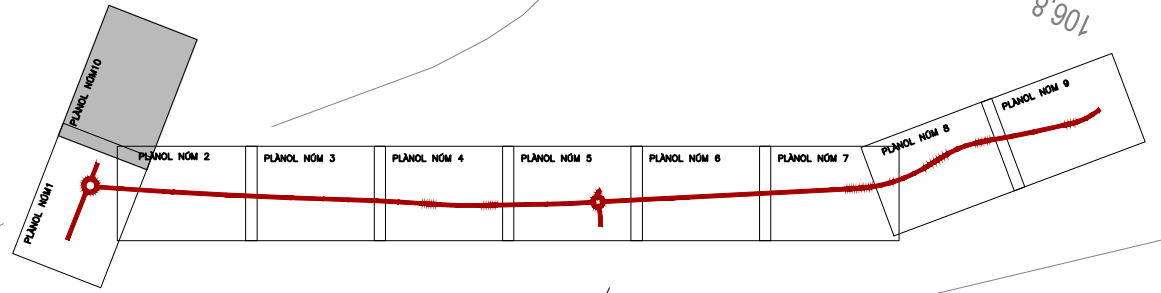

T.M. MONT-ROIG DEL CAMP

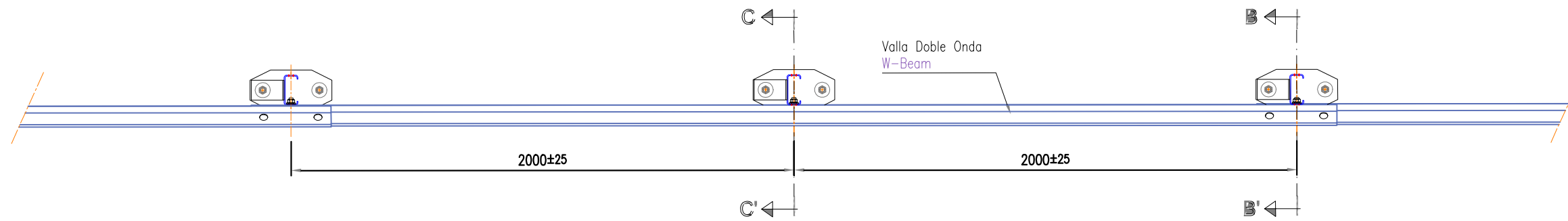
T.M. VILANOVA D'ESCORNALBOU

T-310z

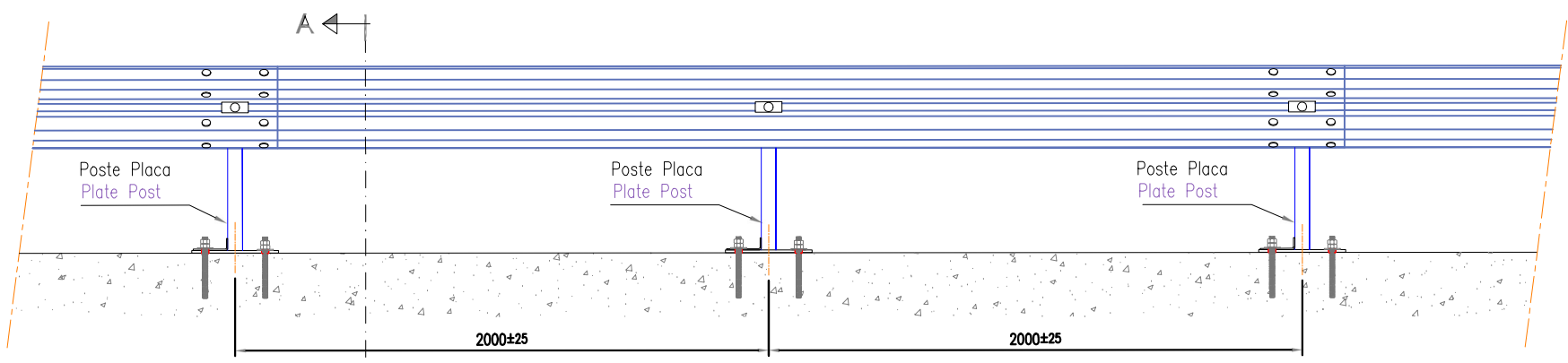
12

CAVALCA-AMB FULL 01 DE 10

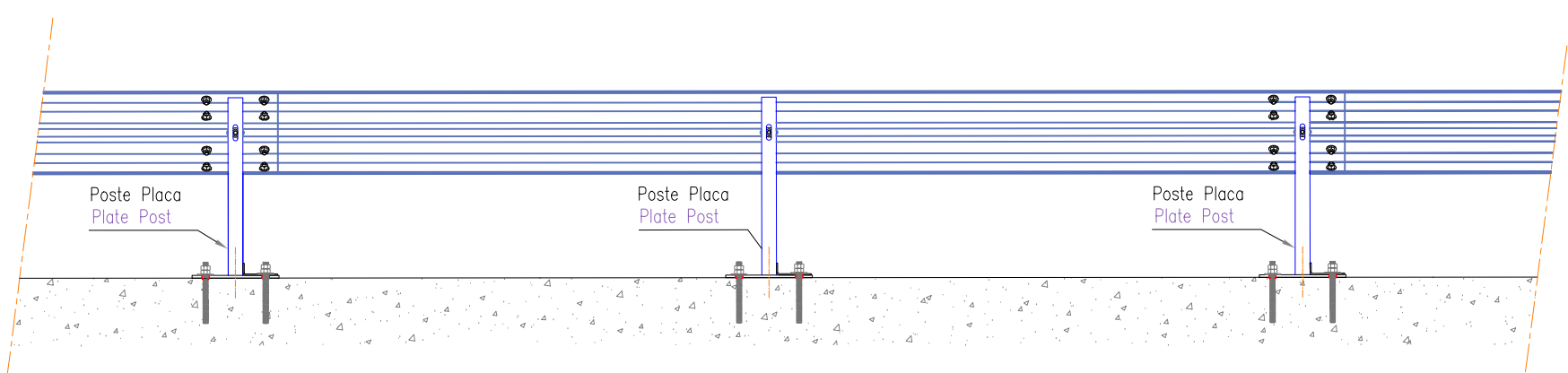




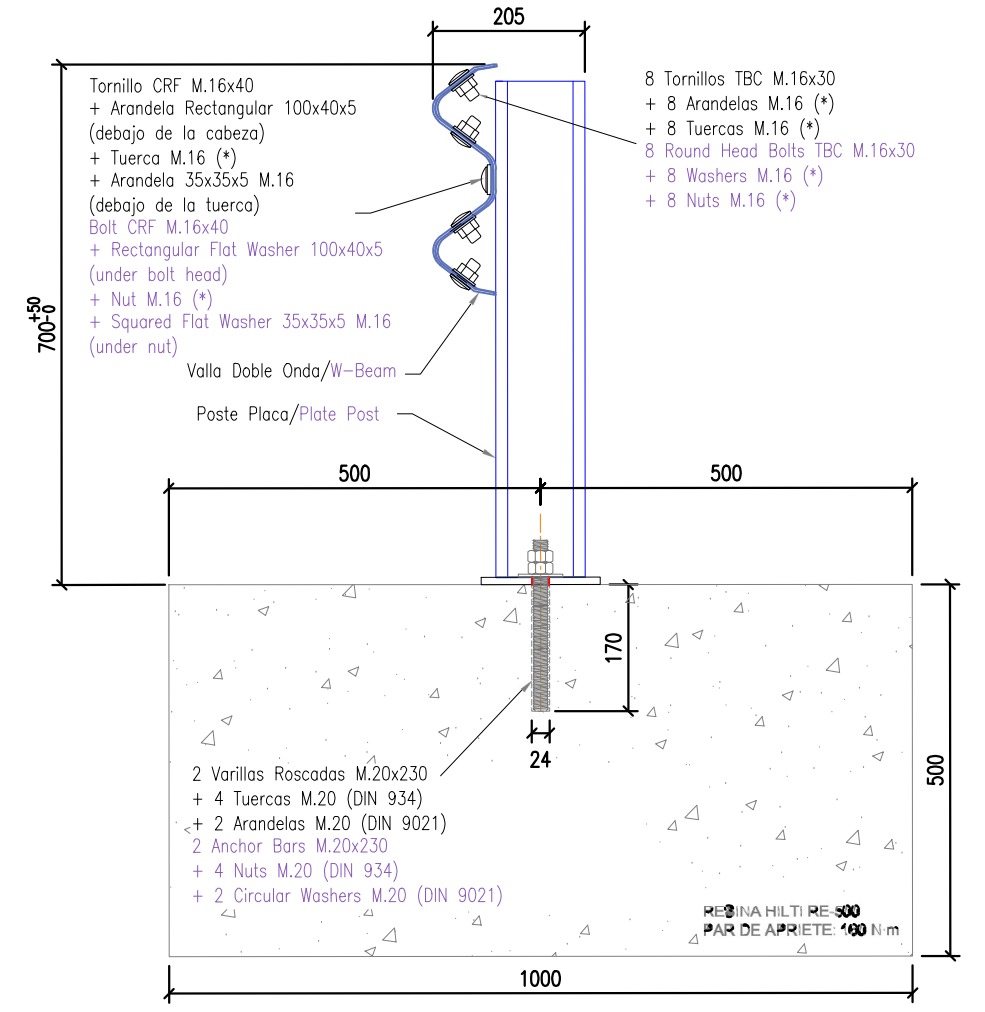
- VISTA EN PLANTA / PLAN -  
Escala / Scale 1:20



- VISTA FRONTAL / ELEVATION FRONT -  
Escala / Scale 1:25

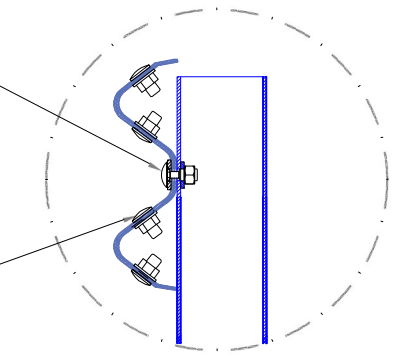


- VISTA POSTERIOR / ELEVATION REAR -  
Escala / Scale 1:25



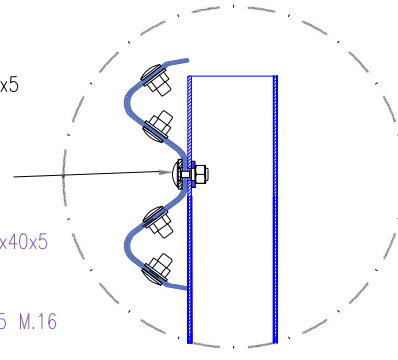
SECCIÓN A-A' / SECTION A-A'  
Escala / Scale 1:10

- Tornillo CRF M.16x40
- + Arandela Rectangular 100x40x5 (debajo de la cabeza)
- + Tuerca M.16 (\*)
- + Arandela 35x35x5 M.16 (debajo de la tuerca)
- Bolt CRF M.16x40
- + Rectangular Flat Washer 100x40x5 (under bolt head)
- + Nut M.16 (\*)
- + Squared Flat Washer 35x35x5 M.16 (under nut)
- 8 Tornillos TBC M.16x30
- + 8 Arandelas M.16 (\*)
- + 8 Tuercas M.16 (\*)
- 8 Round Head Bolts TBC M.16x30
- + 8 Washers M.16 (\*)
- + 8 Nuts M.16 (\*)



SECCIÓN B-B' / SECTION B-B'  
Escala / Scale 1:10

- Tornillo CRF M.16x40
- + Arandela Rectangular 100x40x5 (debajo de la cabeza)
- + Tuerca M.16 (\*)
- + Arandela 35x35x5 M.16 (debajo de la tuerca)
- Bolt CRF M.16x40
- + Rectangular Flat Washer 100x40x5 (under bolt head)
- + Nut M.16 (\*)
- + Squared Flat Washer 35x35x5 M.16 (under nut)



SECCIÓN C-C' / SECTION C-C'  
Escala / Scale 1:10

Nota informativa / Note (informative):  
Tornillo / Round Head Bolt TBC M.16x30  
Arandela / Washer M.16 (\*)

Nota informativa:  
Note (informative):  
Tuerca / Nut M.16 (\*)

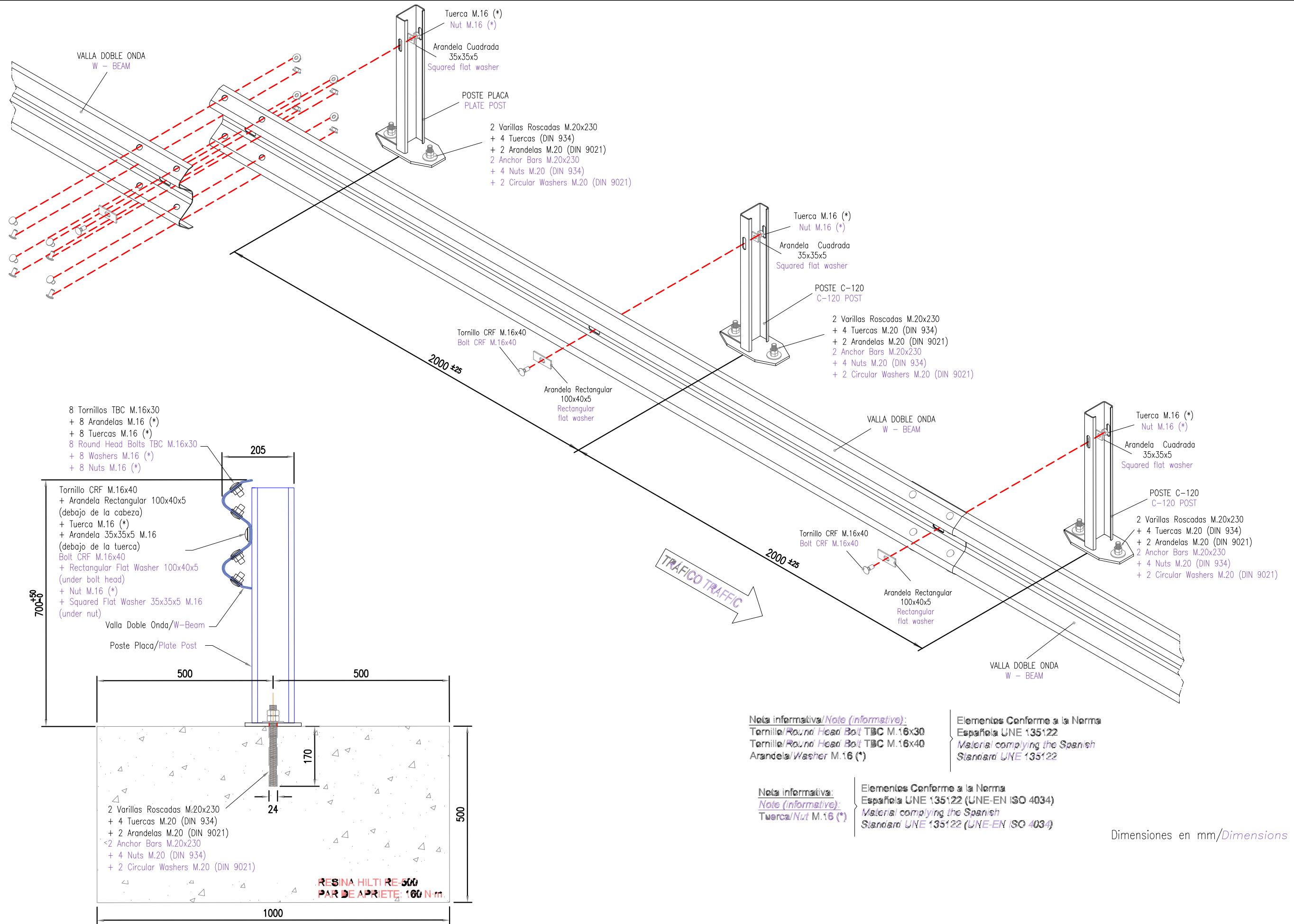
Elementos Conforme a la Norma Española UNE 135122  
Material complying the Spanish Standard UNE 135122

Elementos Conforme a la Norma Española UNE 135122 (UNE-EN ISO 4034)  
Material complying the Spanish Standard UNE 135122 (UNE-EN ISO 4034)

NOTA:  
EN LAS COTAS EN LAS QUE NO SE INDIQUE TOLERANCIA, TOLERANCIA GENERAL ±2  
NOTE:  
UNLESS OTHERWISE SPECIFIED GENERAL DIMENSIONAL TOLERANCE ±2

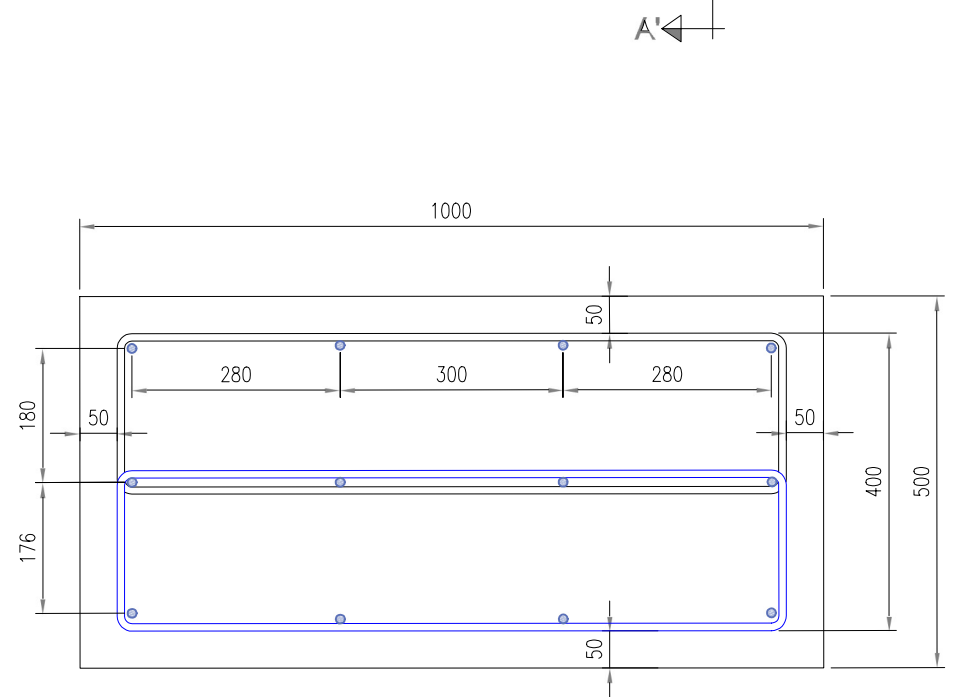
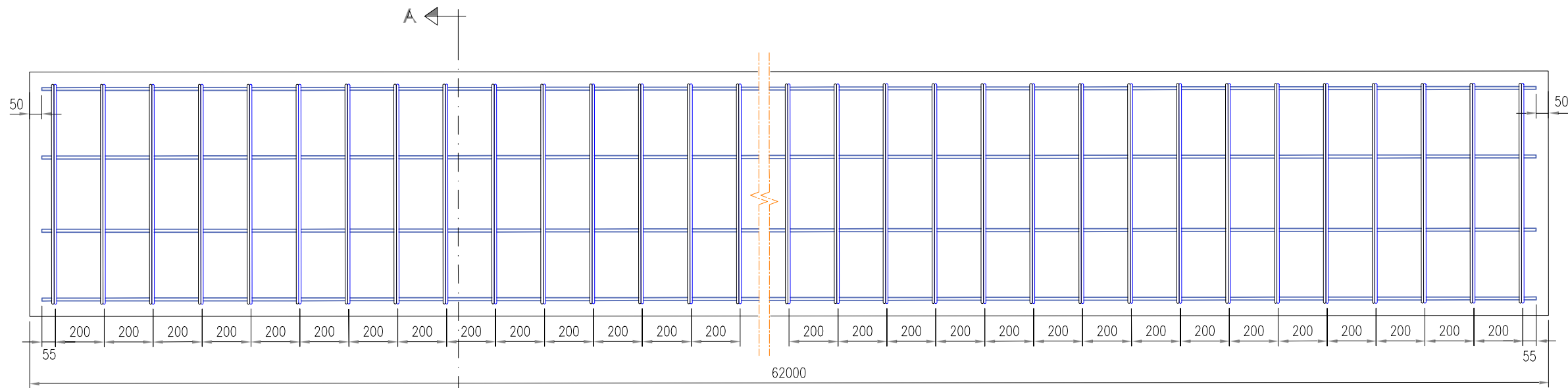
Dimensiones en mm / Dimensions in mm





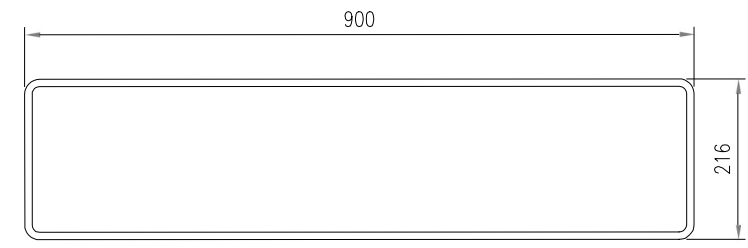
- SECCION EN EL POSTE -  
 - CROSS SECTION AT POST -

Dimensiones en mm / Dimensions in mm

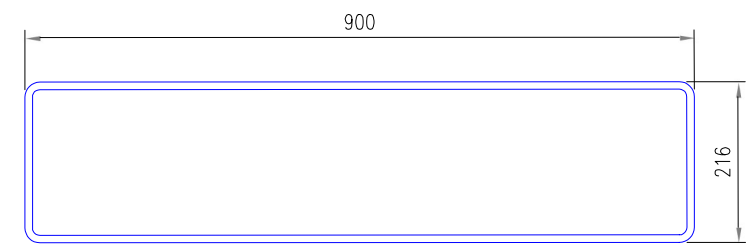


SECCIÓN A-A'  
SECTION A-A'

RESUMEN DE ARMADURAS  
REINFORCEMENT BARS



Estribos Ø10 mm cada 200 mm  
Stirrups Ø10 mm each 200 mm



Estribos Ø10 mm cada 200 mm  
Stirrups Ø10 mm each 200 mm



12 Barras/Bar Ø12 mm

-ACERO ARMADURA (EXCEPTO PERNOS DE ANCLAJE): B500SD.  
 -HORMIGÓN ARMADO: HA-25.  
 -RESISTENCIA CARACTERÍSTICA: 25 N/mm<sup>2</sup>.  
 -TIPO DE CONSISTENCIA: BLANDA (B).  
 -TAMAÑO MÁXIMO DEL ÁRIDO: 20 mm.  
 -AMBIENTE: IIa  
 -TIPO DE CONTROL: INTENSO

-REINFORCEMENT BARS STEEL GRADE (EXCEPT ANCHOR BARS): B500SD  
 -CONCRETE GRADE: HA-25.  
 -CHARACTERISTIC RESISTANCE: 25 N/mm<sup>2</sup>.  
 -TYPE OF CONSISTENCY: SOFT (S).  
 -MAXIMUM AGGREGATE SIZE: 20 mm.  
 -ENVIRONMENT: IIa.  
 -TYPE OF CONTROL: INTENSE

NOTA: EN LAS COTAS EN LAS QUE NO SE INDIQUE TOLERANCIA, TOLERANCIA GENERAL ±2.  
 NOTE: UNLESS OTHERWISE SPECIFIED GENERAL DIMENSIONAL TOLERANCE IS ±2.

Dimensiones en mm/Dimensions in mm

CUADRO DE CARACTERISTICAS SEGUN EHE-08/EC-3				
MATERIAL	LOCALIZACION	DESIGNACION	NIVEL DE CONTROL	COEFICIENTE DE PONDERACION
HORMIGON	TODA LA OBRA	HA-25/B/20/10a	ESTADISTICO	Yc=1.50
ACERO PASIVO	ARMADURAS	B-500 SD	NORMAL	Ys=1.15
	MALLAS ELECTROSOLDADAS	B-500 T		
ACERO ESTRUCTURAL	PLACA DE ANCLAJE	S-275 JR	NORMAL	Ys=1.00
EJECUCION	ESTRUCTURA DE HORMIGON	-	NORMAL	S/NORMA
	ESTRUCTURA DE ACERO			

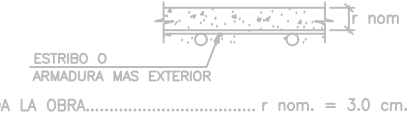
NOTAS GENERALES:

- EL HORMIGON DEBERA CUMPLIR CON LOS REQUISITOS DE LIMITACION DEL CONTENIDO DE AGUA Y CEMENTO INDICADOS EN LA TABLA 37.3.2.a DE LA EHE-08.
- TABLA DE LONGITUDES DE SOLAPO Y ANCLAJE PARA ARMADURAS PASIVAS:

HA-25 (B-500S) φ (mm)	SOLAPO (Ls) (cm)		ANCLAJE (Lb) (cm)	
	Ls I	Ls II	Lb I	Lb II
10	50	72	25	36
12	60	86	30	43
14	70	100	35	50
16	80	114	40	57
20	120	168	60	84
25	188	262	94	131
32	308	430	154	215

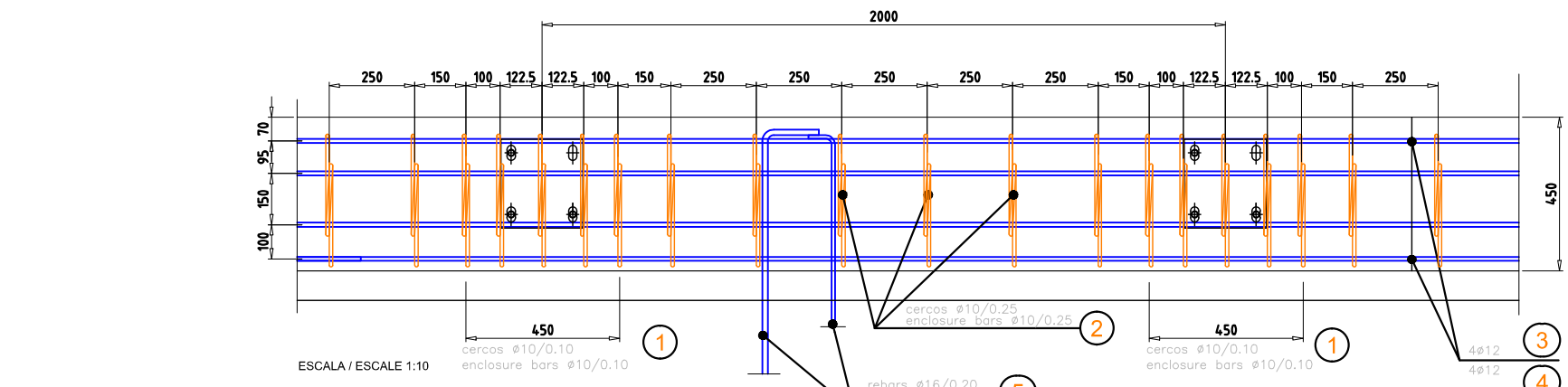
LOS SUBINDICES I Y II EN LAS LONGITUDES DE SOLAPO Y ANCLAJE DE LAS TABLAS SE REFIEREN A LA POSICION DE LA BARRA A ANCLAR O SOLAPAR, RESPECTO A LA DIRECCION DEL HORMIGONADO, SEGUN EL ARTICULO 69.5 DE LA EHE-08.

3.- RECUBRIMIENTOS NOMINALES (r nom.)

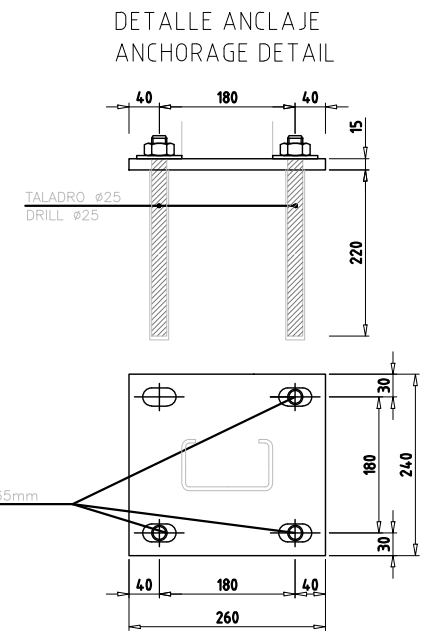
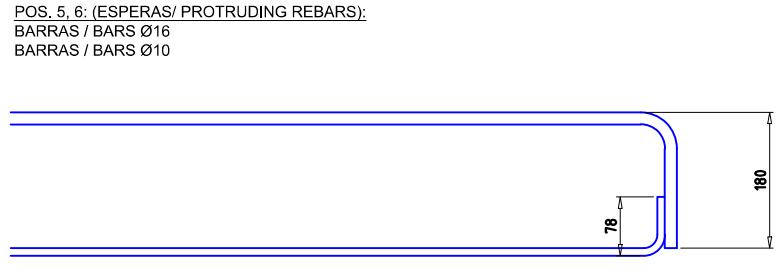
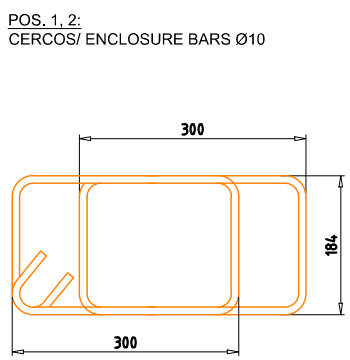
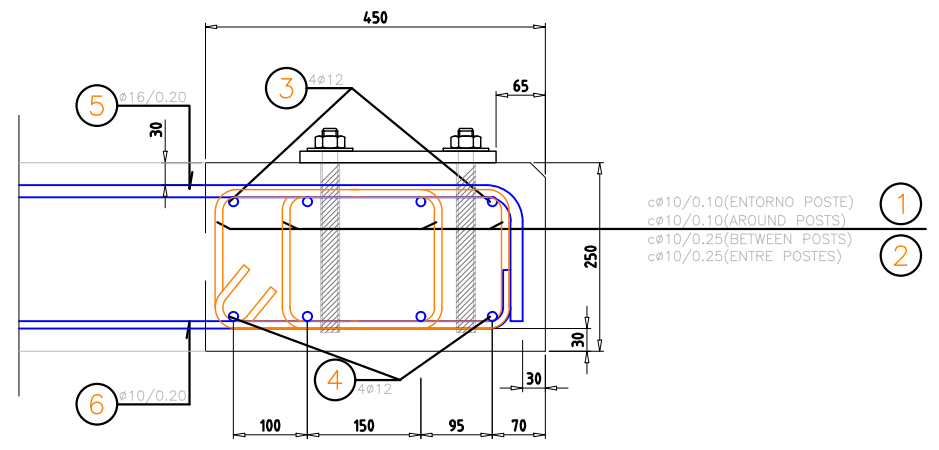


NOTA: La resina empleada para fijar los pernos de anclaje será del tipo HILTI "HIT-RE-500", o similar, que garantice una tensión de adherencia de 6.9 MPa.

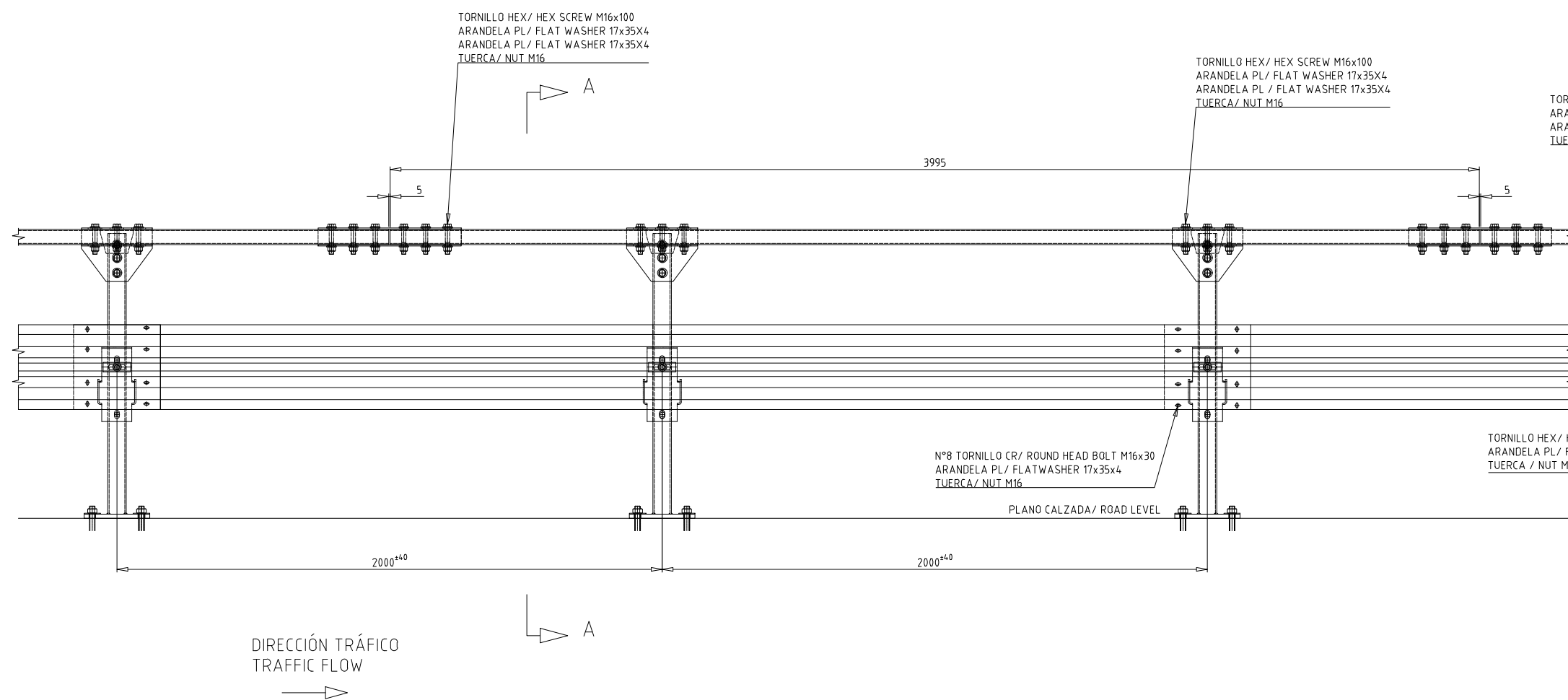
NOTE: The epoxy resin used to fix anchoring's bolts will be HILTI "HIT-RE-500" class, or similar, with an adhesion's tension of 6.9MPa.



SENTIDO CIRCULACIÓN TRAFFIC FLOW





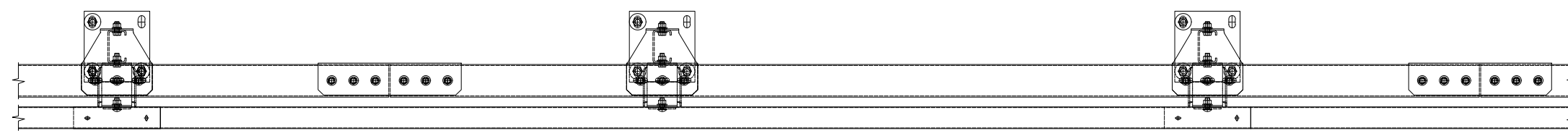
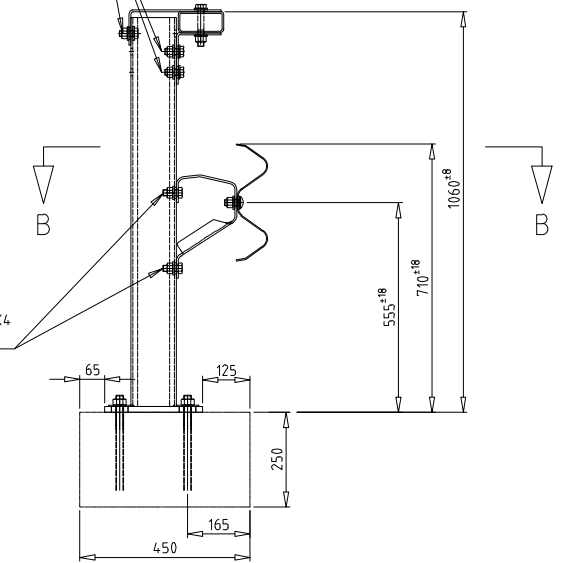


TORNILLO HEX/ HEX SCREW M16x40  
 ARANDELA PL/ FLAT WASHER 17x35x4  
 ARANDELA PL/ FLAT WASHER 17x35x4  
 TUERCA/ NUT M16

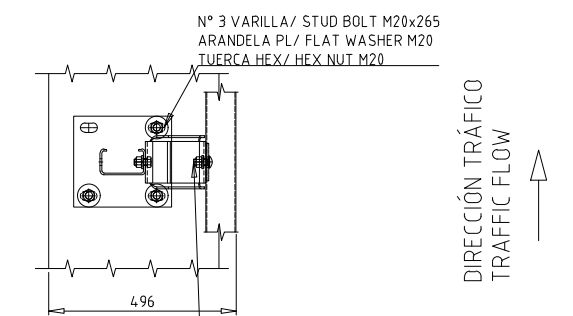
Nº8 TORNILLO CR/ ROUND HEAD BOLT M16x30  
 ARANDELA PL/ FLAT WASHER 17x35x4  
 TUERCA/ NUT M16

TORNILLO HEX/ HEX SCREW M16x40  
 ARANDELA PL/ FLAT WASHER 17x35x4  
 TUERCA/ NUT M16

SECCIÓN A-A  
 SECTION A-A

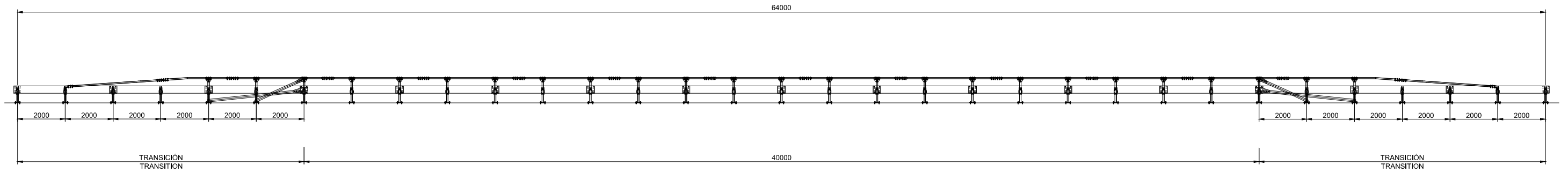


SECCIÓN B-B  
 SECTION B-B

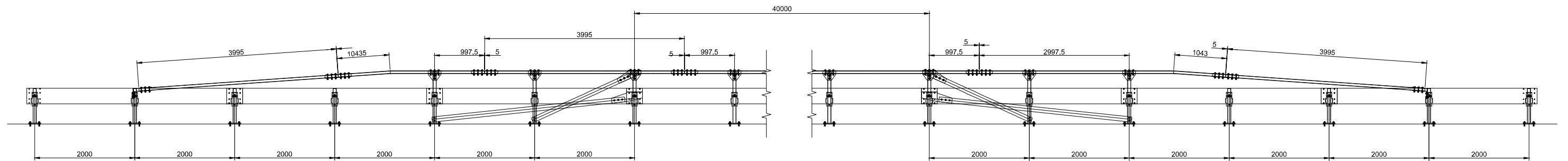


Nº 3 VARILLA/ STUD BOLT M20x265  
 ARANDELA PL/ FLAT WASHER M20  
 TUERCA HEX/ HEX NUT M20

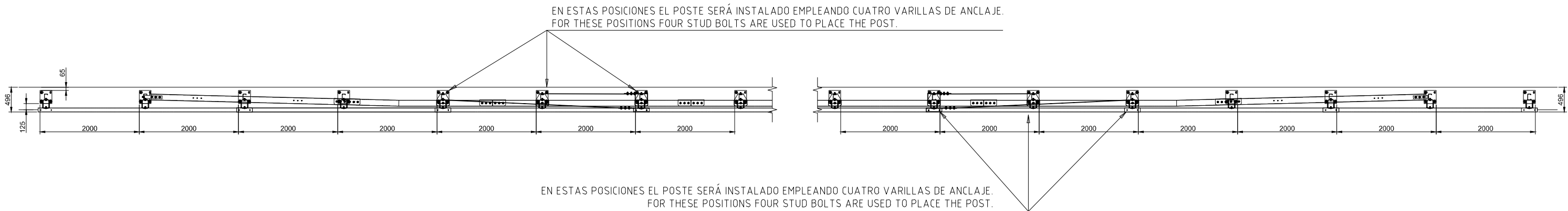
TORNILLO CR/ ROUND HEAD BOLT M16x40  
 PLACA RECTANGULAR/ RECTANG. PLATE 100x35x5  
 ARANDELA PL/ FLAT WASHER 17x35x4  
 TUERCA/ NUT M16

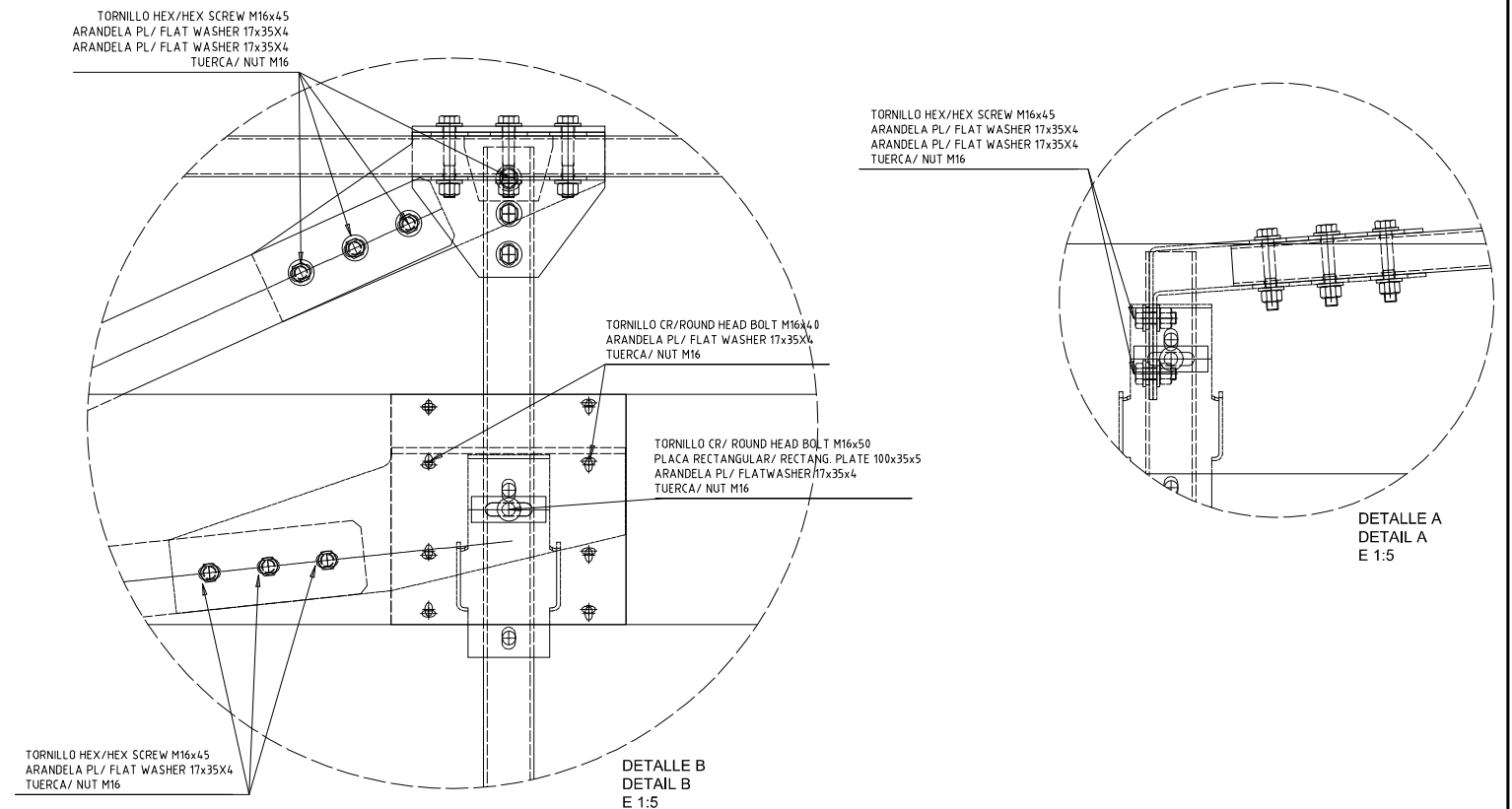
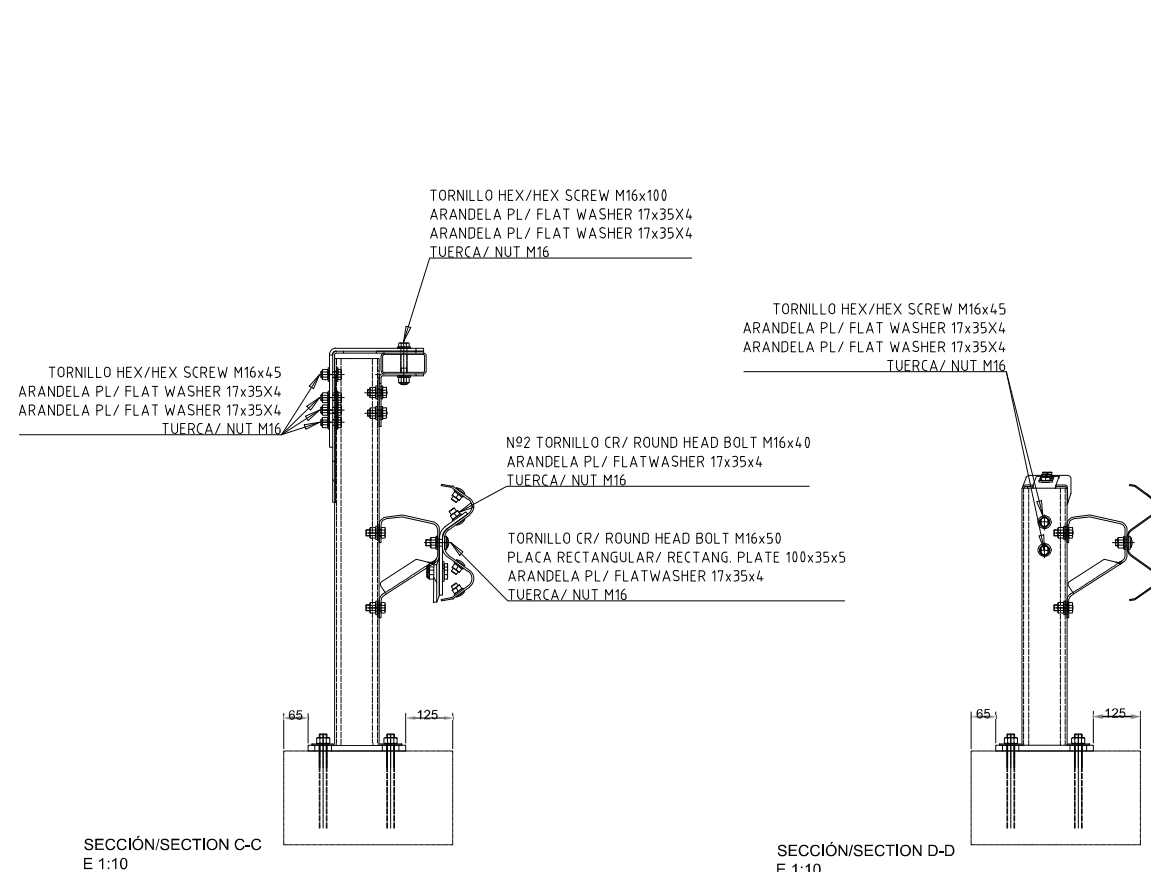
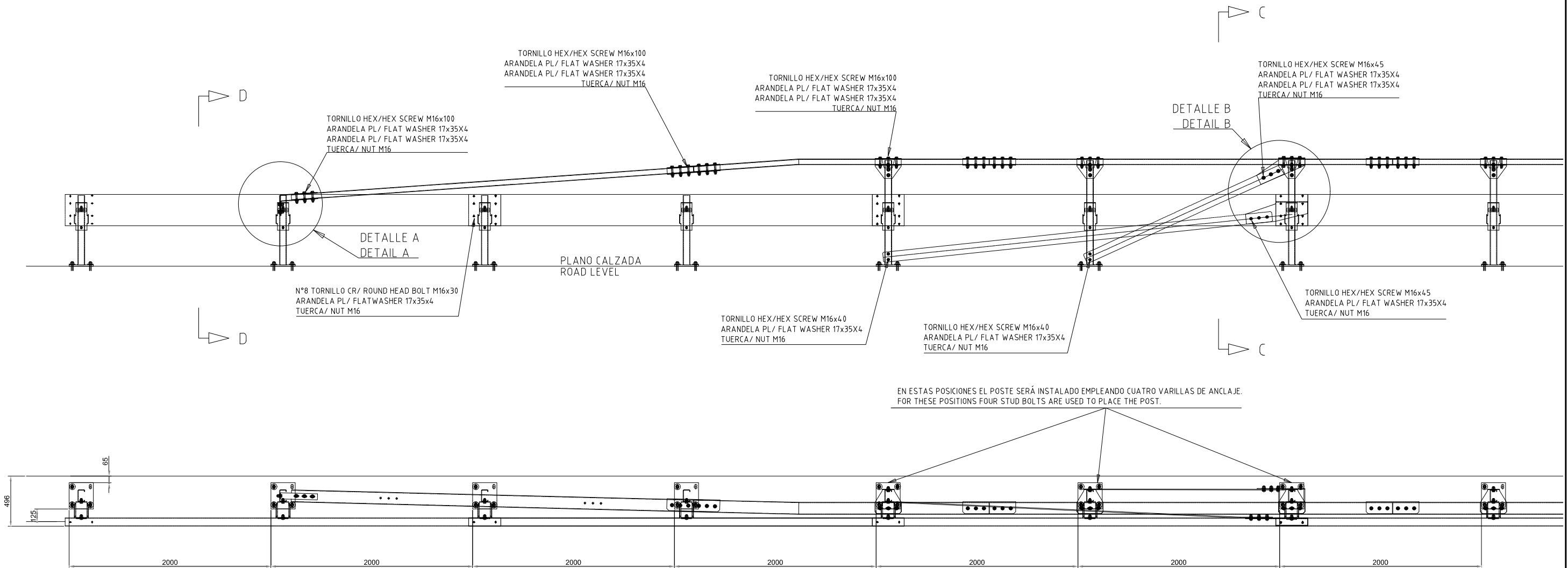


→  
TRAFFIC FLOW  
SENTIDO DE CIRCULACIÓN

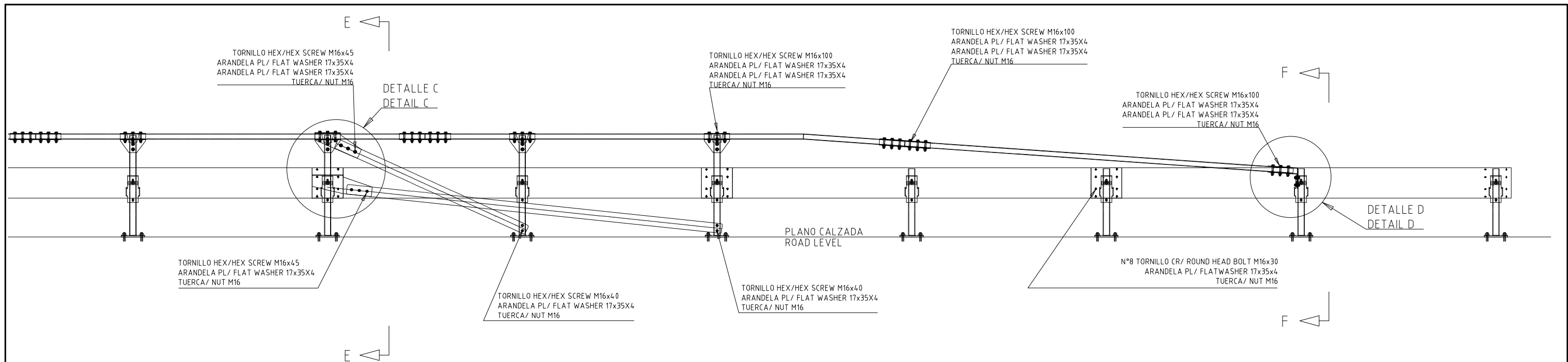


→  
TRAFFIC FLOW  
SENTIDO DE CIRCULACIÓN

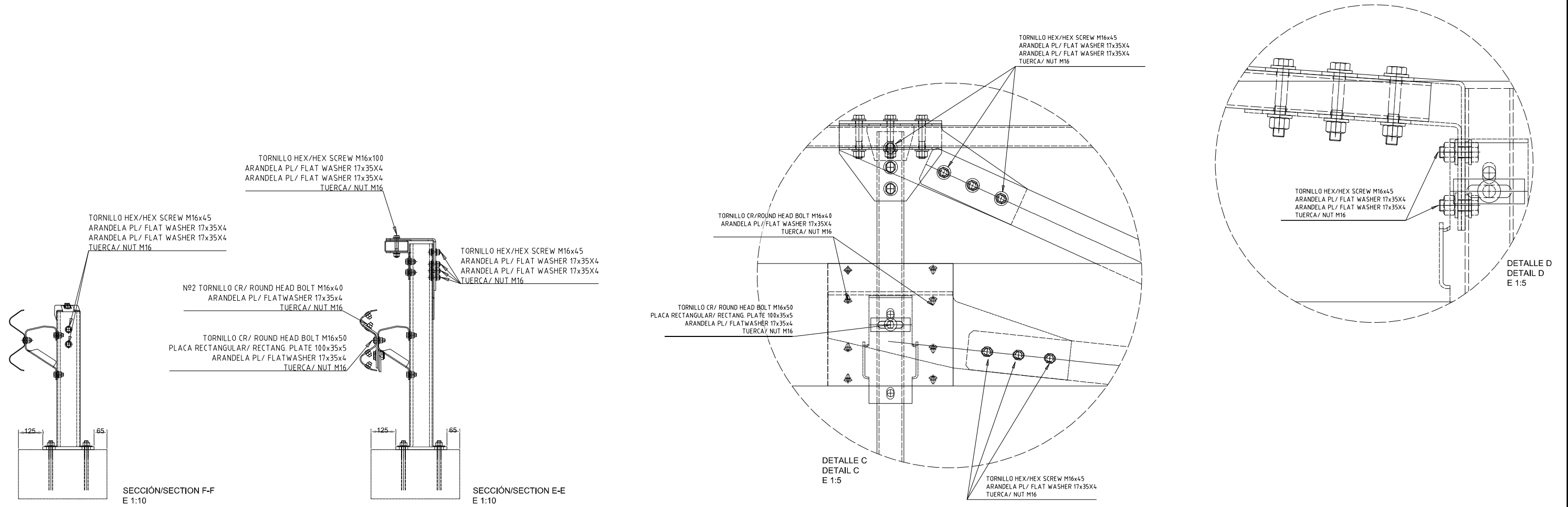
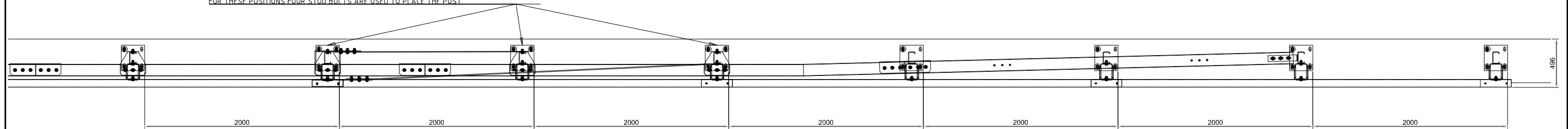








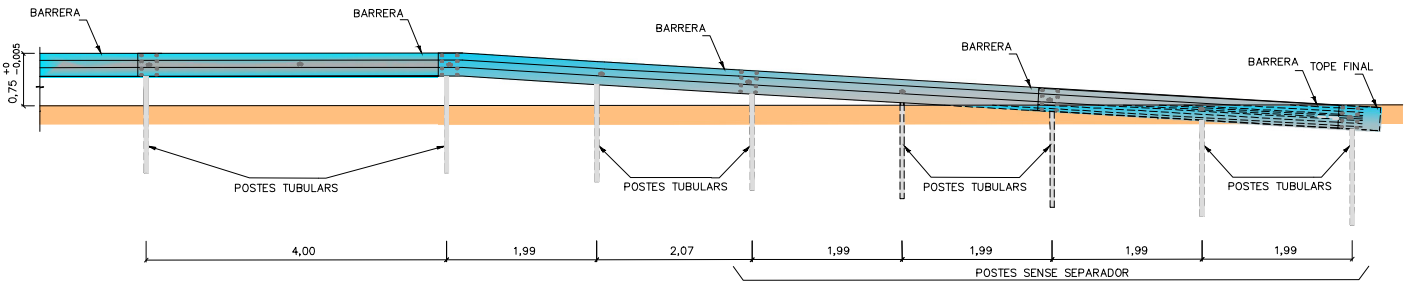
EN ESTAS POSICIONES EL POSTE SERÁ INSTALADO EMPLEANDO CUATRO VARILLAS DE ANCLAJE.  
FOR THESE POSITIONS FOUR STUD BOLTS ARE USED TO PLACE THE POST



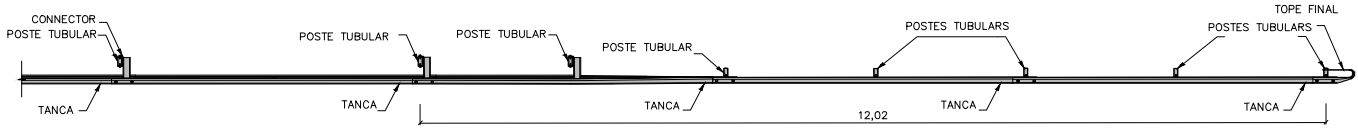
ABATIMENTS

DE 12 M.  
ESCALA = 1/100

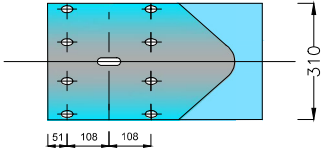
ALÇAT FRONTAL



PLANTA

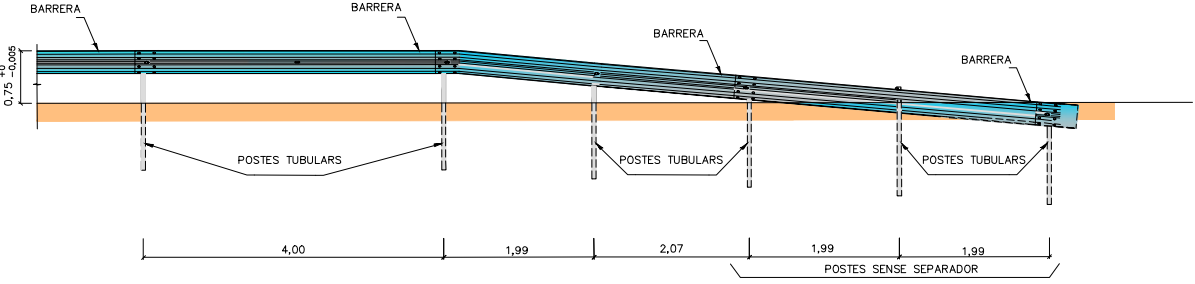


PEÇA TOPALL  
ESCALA = 1/10

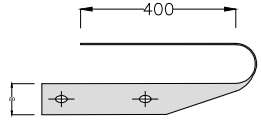
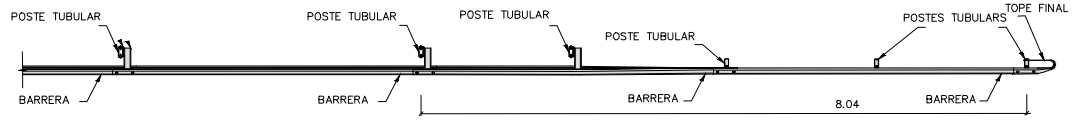


DE 8 M.  
ESCALA = 1/100

ALÇAT FRONTAL

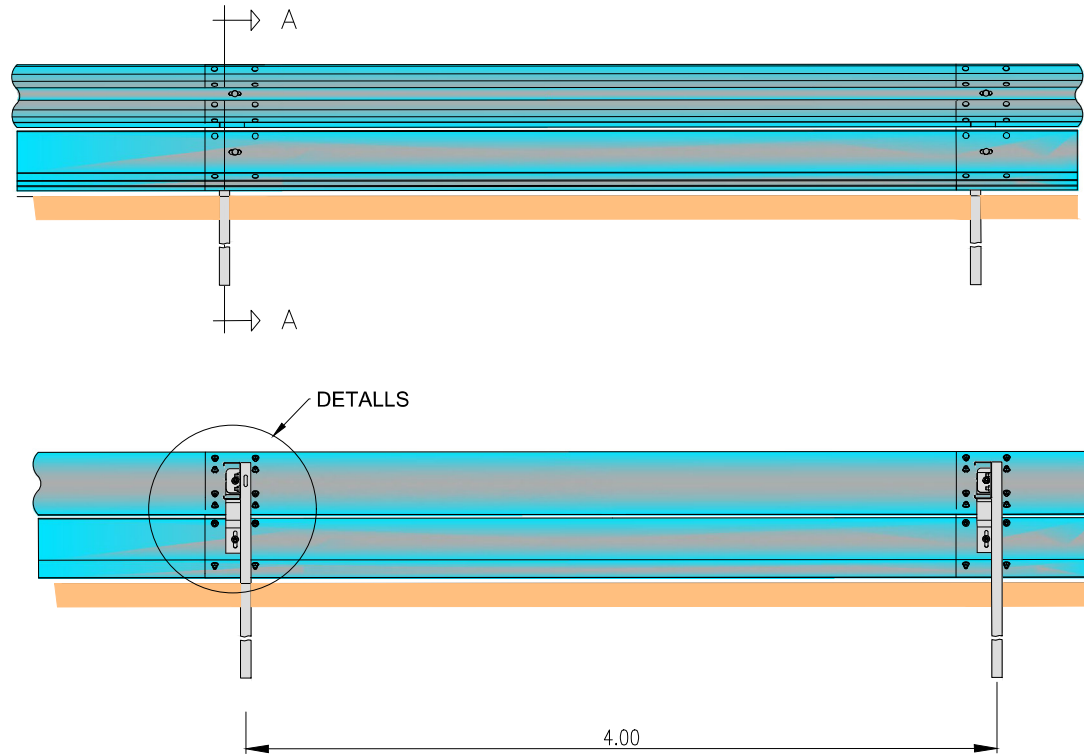


PLANTA

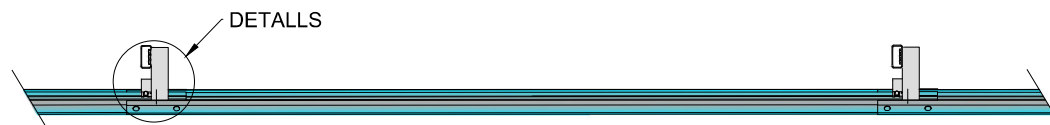


PEÇA TOPALL FINAL DE BARRERA ESTÀNDAR

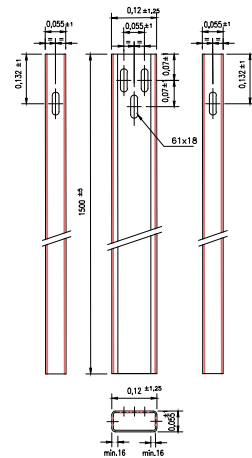
ALÇAT



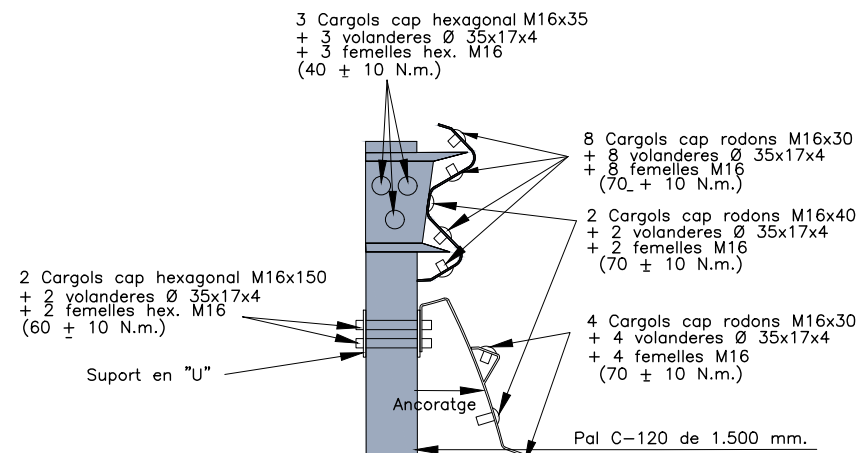
PLANTA



DETALL PAL  
ESCALA 1:10



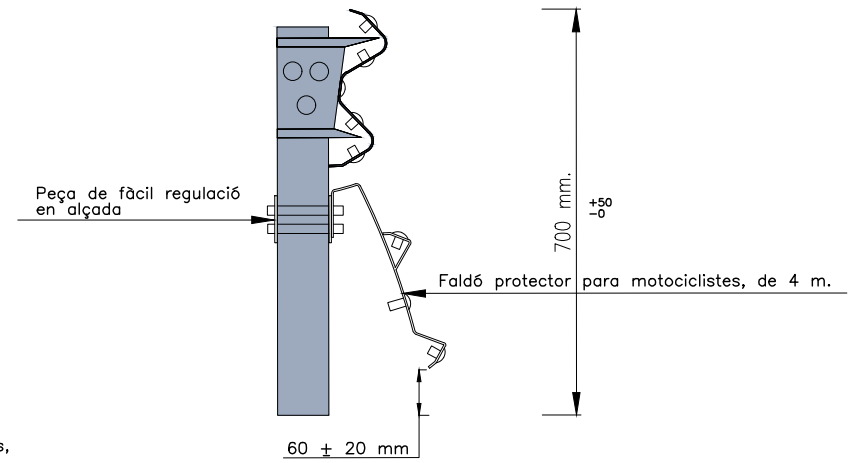
SECCIÓ A-A  
S/E



Total regulació en alçada del faldó de protecció de motociclistes, aconseguint mantenir constant la distància al sòl en tot el tram, absorbint irregularitats de l'horitzontalitat del terreny o diferències d'alçada en barreres existents. L'ancoratge també permet l'elevació del faldó en els casos de recreixement del ferm.

SECCIÓ A-A  
S/E

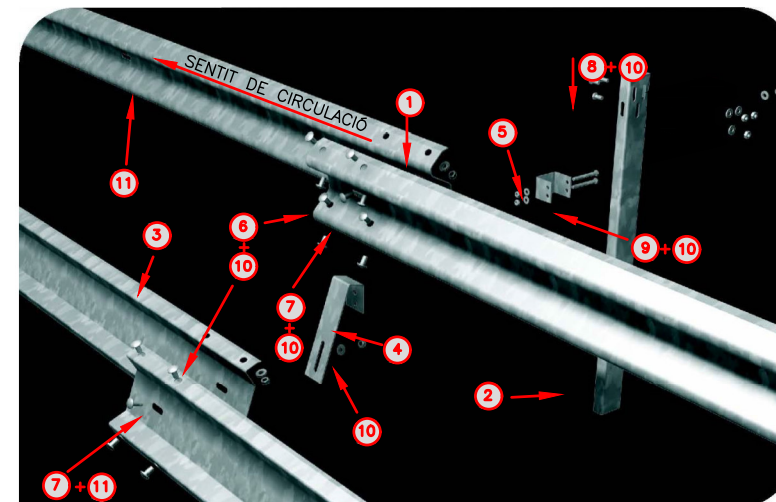
Sistema de Protecció per a Motociclistes  
AS-SM6.B (C4)



ESPECEJAMENT  
S/E

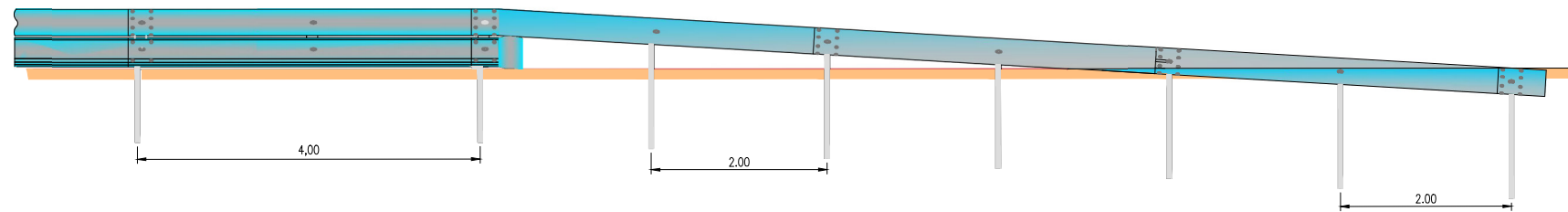
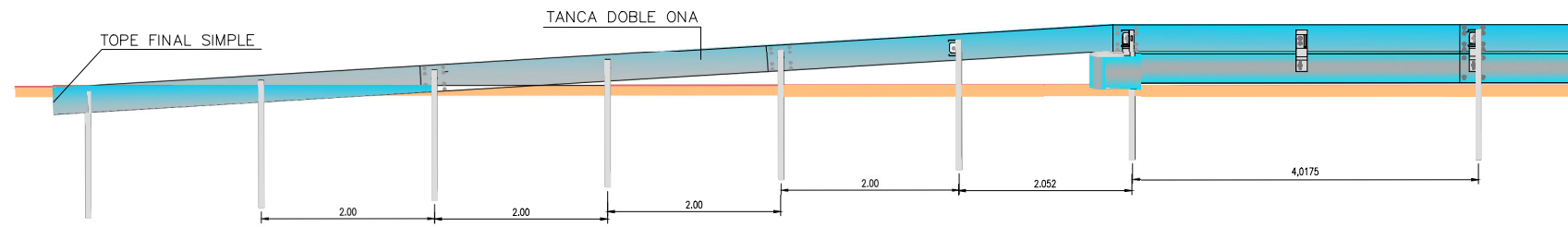
Components per a un tram de 4 m.

ÍTEM	ELEMENT	UNITATS
1	Barrera estàndar de 4 m.	1
2	Pal C-120 de 1.500 mm.	2
3	Faldó protector per a motociclistes, de 4 m.	2
4	Ancoratge	2
5	Suport en "U"	12
6	Cargol cap rodó M16x30 amb femella	4
7	Cargol cap rodó M16x40 amb femella	6
8	Cargol cap hexagonal M16x35 amb femella	4
9	Cargol cap hexagonal M16x150 amb femella	26
10	Volandera Ø35x17x4 mm.	2
11	Captafar	0.5

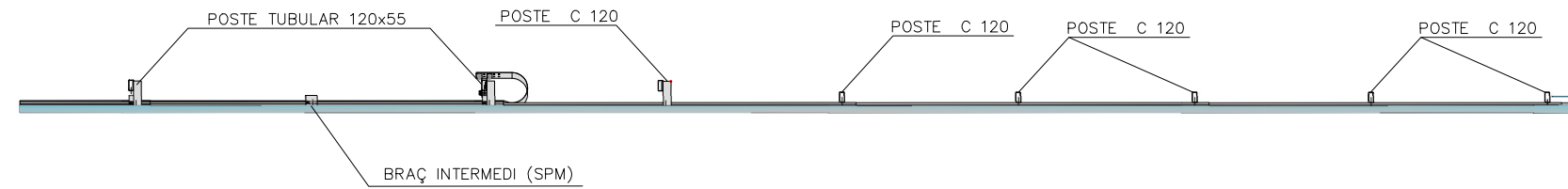




### ALÇAT

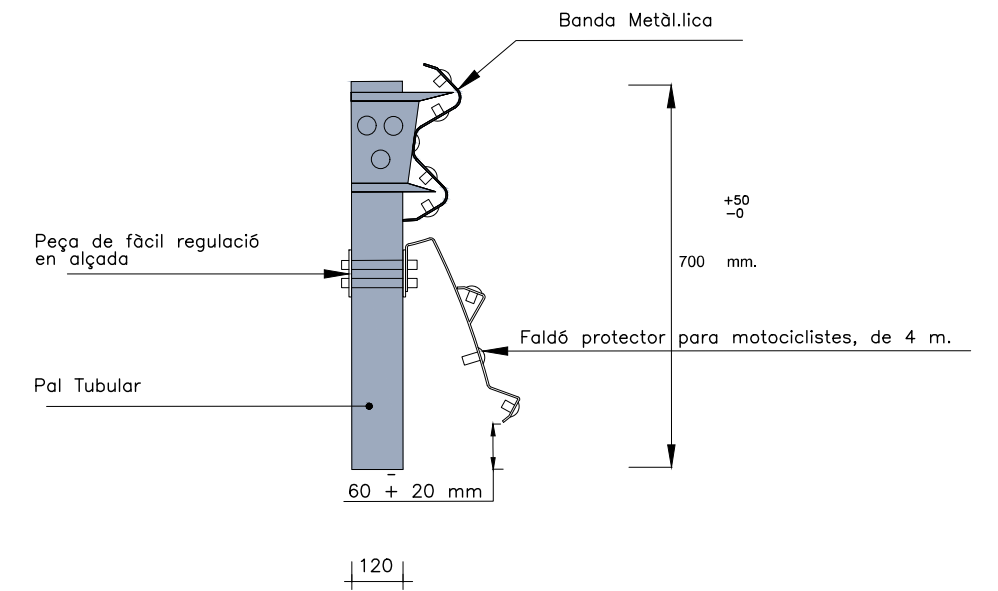


### PLANTA

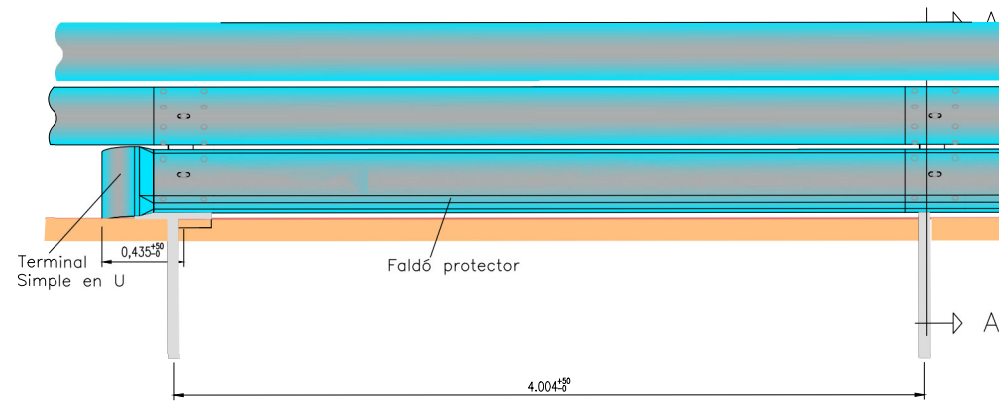


### SECCIÓ A-A S/E

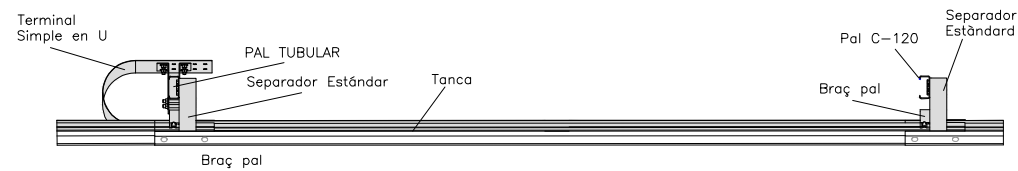
Sistema de Protecció per a Motociclistes  
AS-SM6.B (C4)



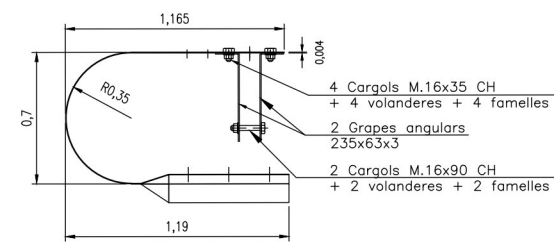
### ALÇAT

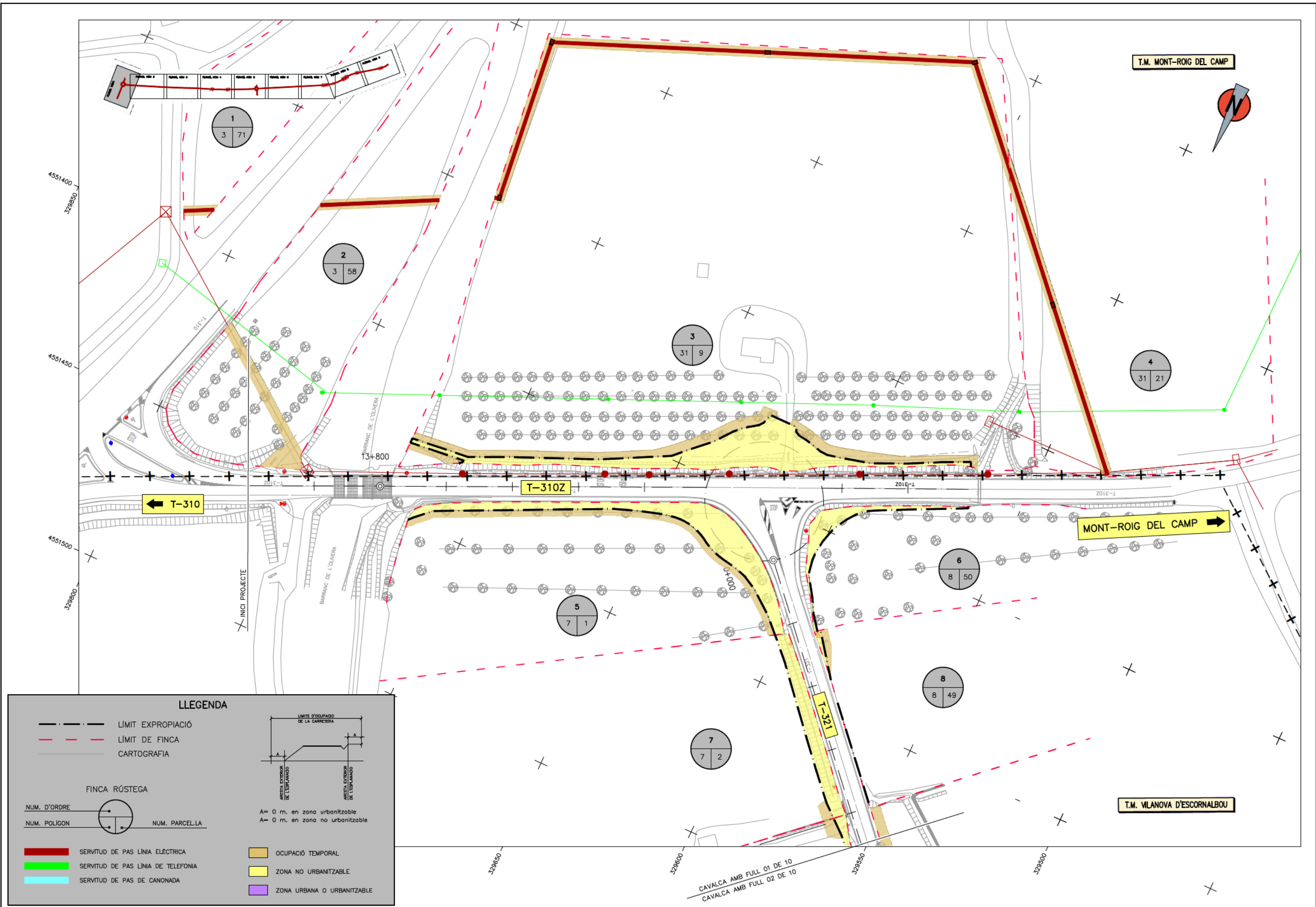


### PLANTA



### PEÇA TERMINAL

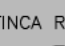










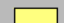
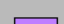
**LLEGENDA**

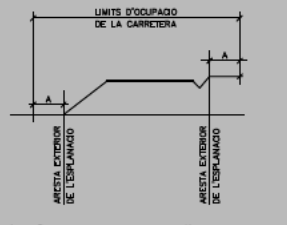
- — — LÍMIT EXPROPIACIÓ
- - - LÍMIT DE FINCA
- — — CARTOGRAFIA

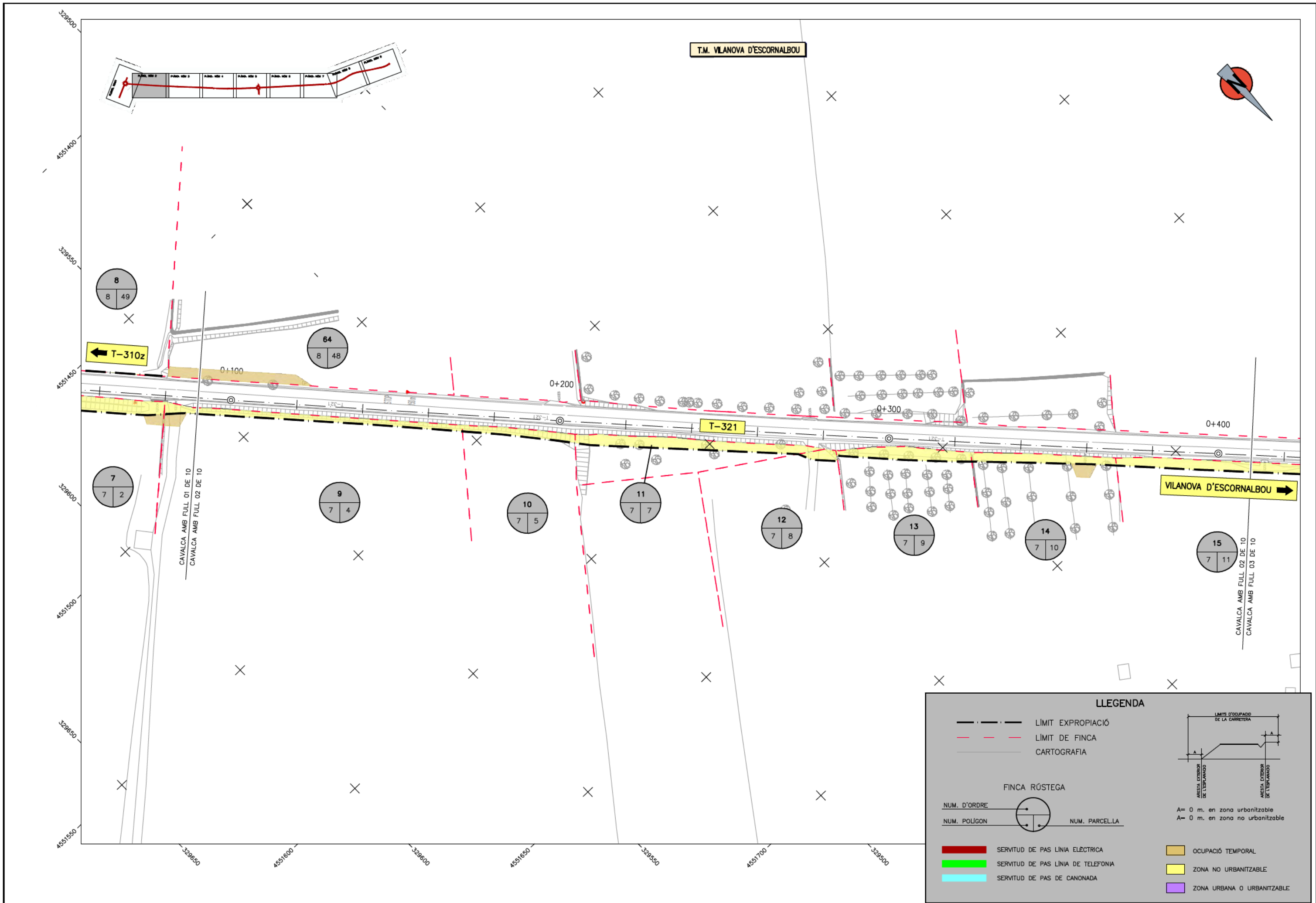
**FINCA RÚSTEGA**

NUM. D'ORDRE  NUM. POLIGON  NUM. PARCEL·LA 

 SERVITUD DE PAS LÍNIA ELÈCTRICA  
 SERVITUD DE PAS LÍNIA DE TELEFONIA  
 SERVITUD DE PAS DE CANONADA

 OCUPACIÓ TEMPORAL  
 ZONA NO URBANITZABLE  
 ZONA URBANA O URBANITZABLE


  
 LÍMIT D'OCCUPACIÓ DE LA CARRETERA  
 A= 0 m. en zona urbanitzable  
 A= 0 m. en zona no urbanitzable



T.M. VILANOVA D'ESCORNALBOU



T-310z

T-321

VILANOVA D'ESCORNALBOU

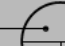


CAVALCA AMB FULL 01 DE 10  
CAVALCA AMB FULL 02 DE 10




CAVALCA AMB FULL 02 DE 10  
CAVALCA AMB FULL 03 DE 10

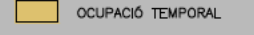
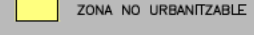
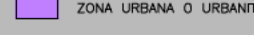
**LLEENDA**

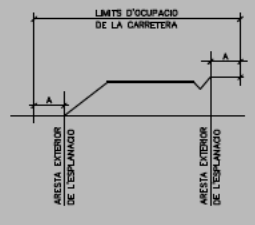
- LIMIT EXPROPIACIÓ
- - - - - LIMIT DE FINCA
- CARTOGRAFIA

FINCA RÚSTEGA

NUM. D'ORDRE:  NUM. POLIGON:  NUM. PARCEL·LA: 

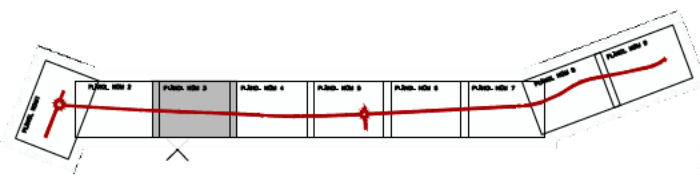
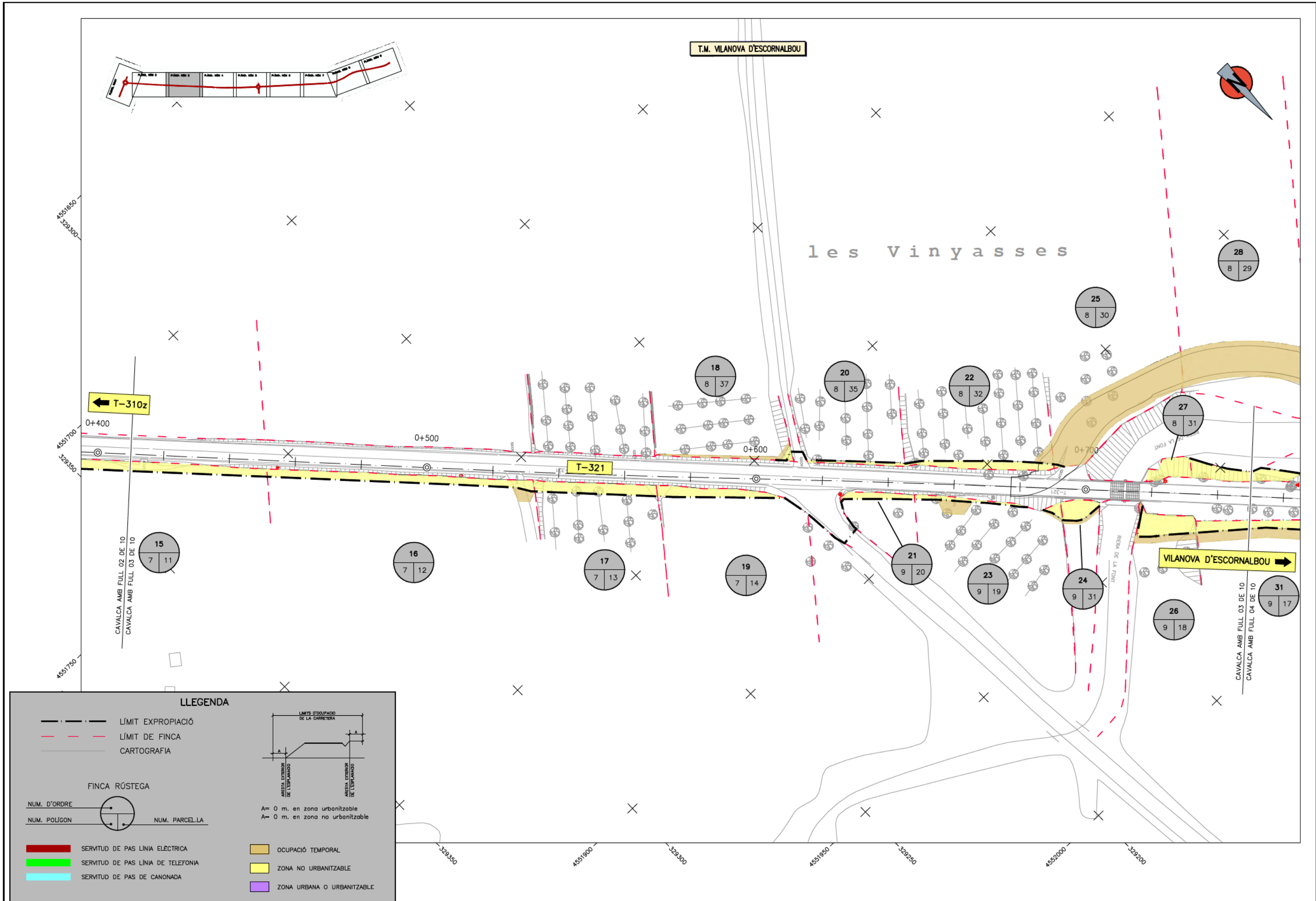
 SERVIDUD DE PAS LÍNIA ELÈCTRICA  
 SERVIDUD DE PAS LÍNIA DE TELEFONIA  
 SERVIDUD DE PAS DE CANONADA

 OCUPACIÓ TEMPORAL  
 ZONA NO URBANITZABLE  
 ZONA URBANA O URBANITZABLE



A= 0 m. en zona urbanitzable  
 A= 0 m. en zona no urbanitzable





T.M. VILANOVA D'ESCORNALBOU

les Vinyasses

28  
8 29

25  
8 30

18  
8 37

20  
8 35

22  
8 32

27  
8 31

15  
7 11

16  
7 12

17  
7 13

19  
7 14

21  
9 20

23  
9 19

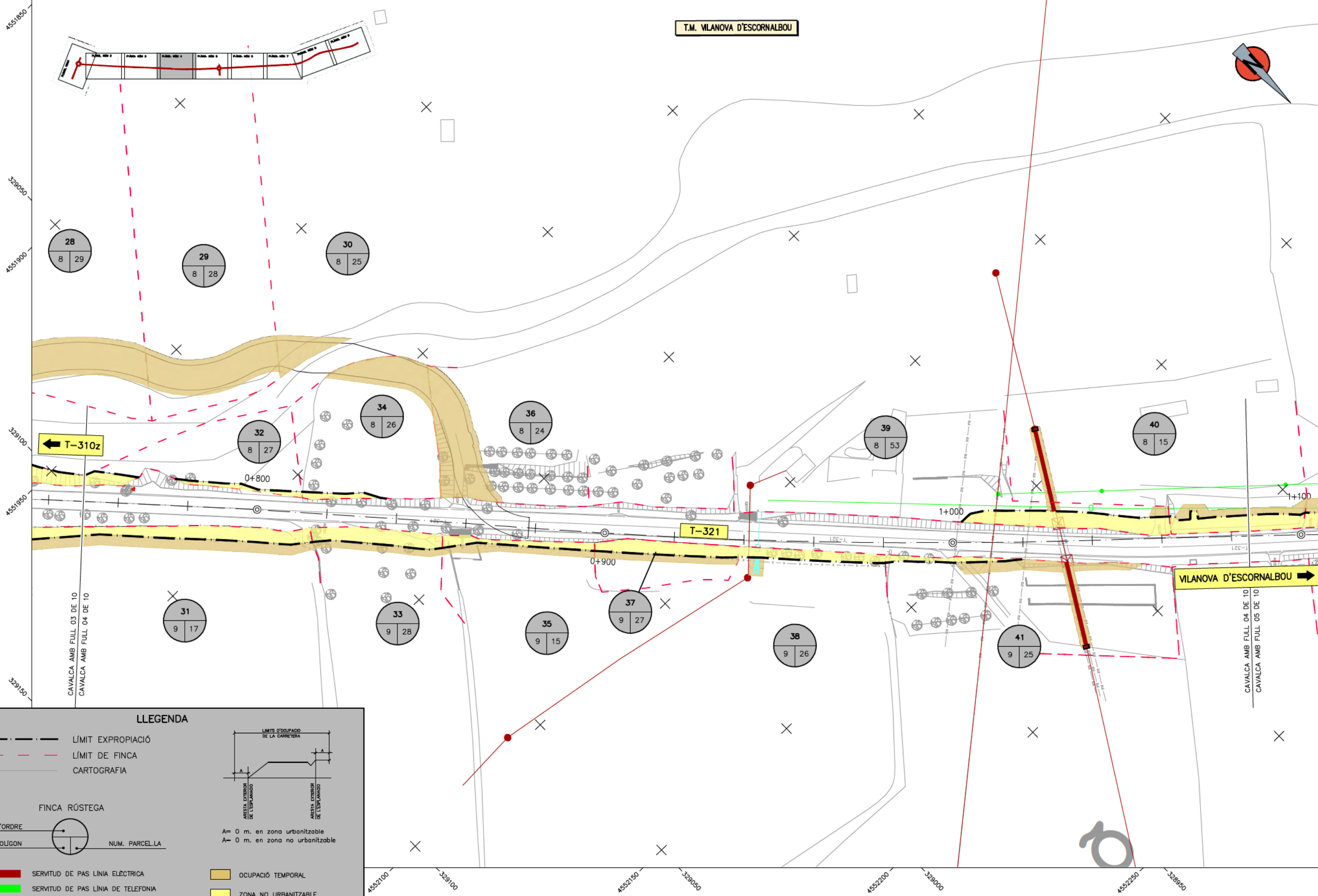
24  
9 31

26  
9 18

31  
9 17

LLEGENDA

- LÍMIT EXPROPIACIÓ
  - LÍMIT DE FINCA
  - CARTOGRAFIA
- 
- FINCA RÚSTEGA
- NUM. D'ORDRE NUM. POLÍGON NUM. PARCEL·LA
- 
- SERVITUD DE PAS LÍNIA ELÈCTRICA
  - SERVITUD DE PAS LÍNIA DE TELEFONIA
  - SERVITUD DE PAS DE CANONADA
  - OCUPACIÓ TEMPORAL
  - ZONA NO URBANITZABLE
  - ZONA URBANA O URBANITZABLE
- 
- LÍMIT D'OCCUPACIÓ DE LA CARRETERA  
 A= 0 m. en zona urbanitzable  
 A= 0 m. en zona no urbanitzable



**LLEENDA**

- LÍMIT EXPROPIACIÓ
- - - LÍMIT DE FINCA
- CARTOGRAFIA

**FINCA RÚSTEGA**

NUM. D'ORDRE

NUM. POLÍGON

NUM. PARCEL·LA

--- LÍMIT D'OCCUPACIÓ DE LA CARRETERA

--- ÀREIA EXTERIOR DE L'EMPLANADÓ

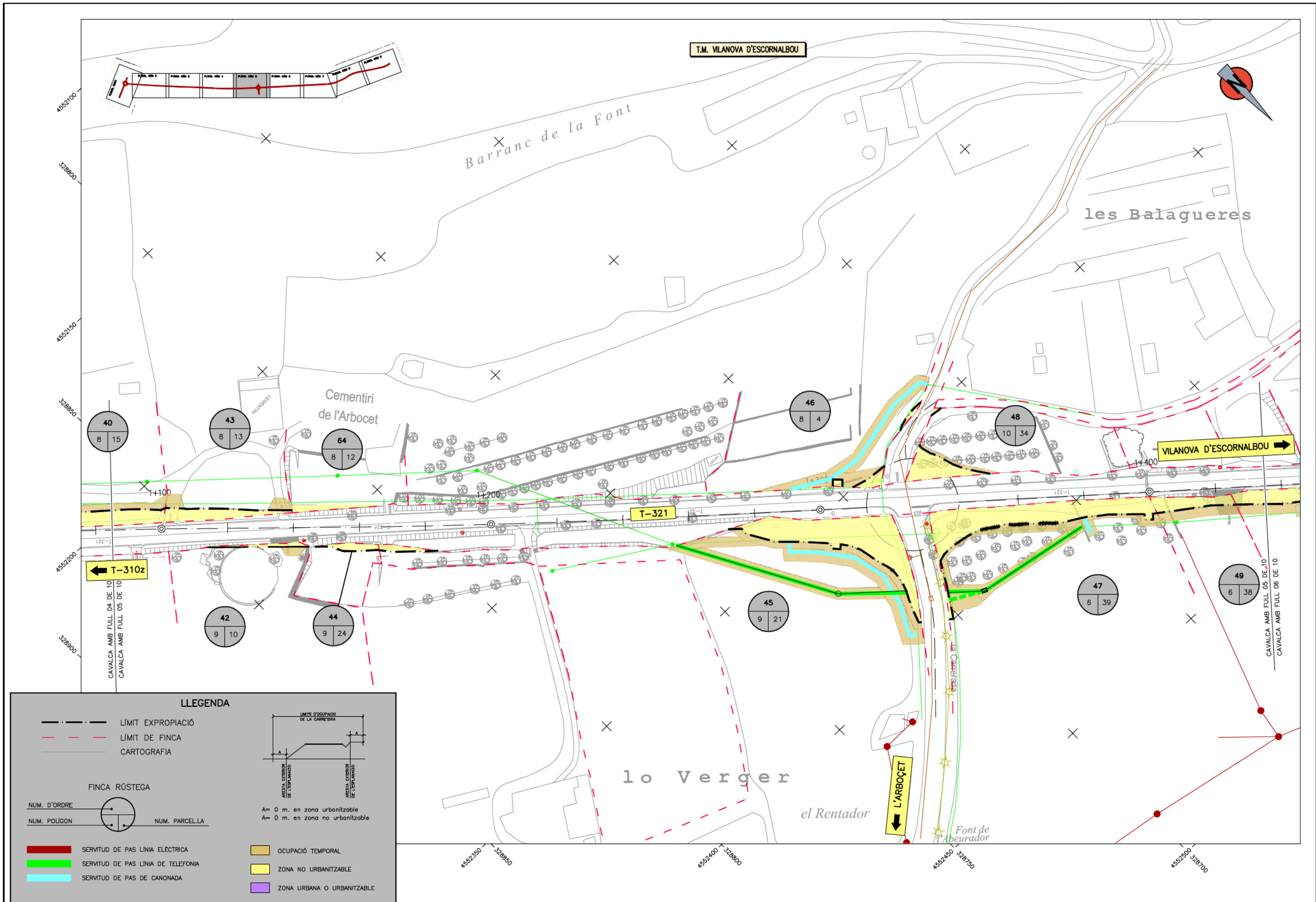
--- ÀREIA EXTERIOR DE L'EMPLANADÓ

A= 0 m. en zona urbanitzable

A= 0 m. en zona no urbanitzable

- SERVITUD DE PAS LÍNEA ELÈCTRICA
- SERVITUD DE PAS LÍNEA DE TELEFONIA
- SERVITUD DE PAS DE CANONADA
- OCUPACIÓ TEMPORAL
- ZONA NO URBANITZABLE
- ZONA URBANA O URBANITZABLE





**LLEENDA**

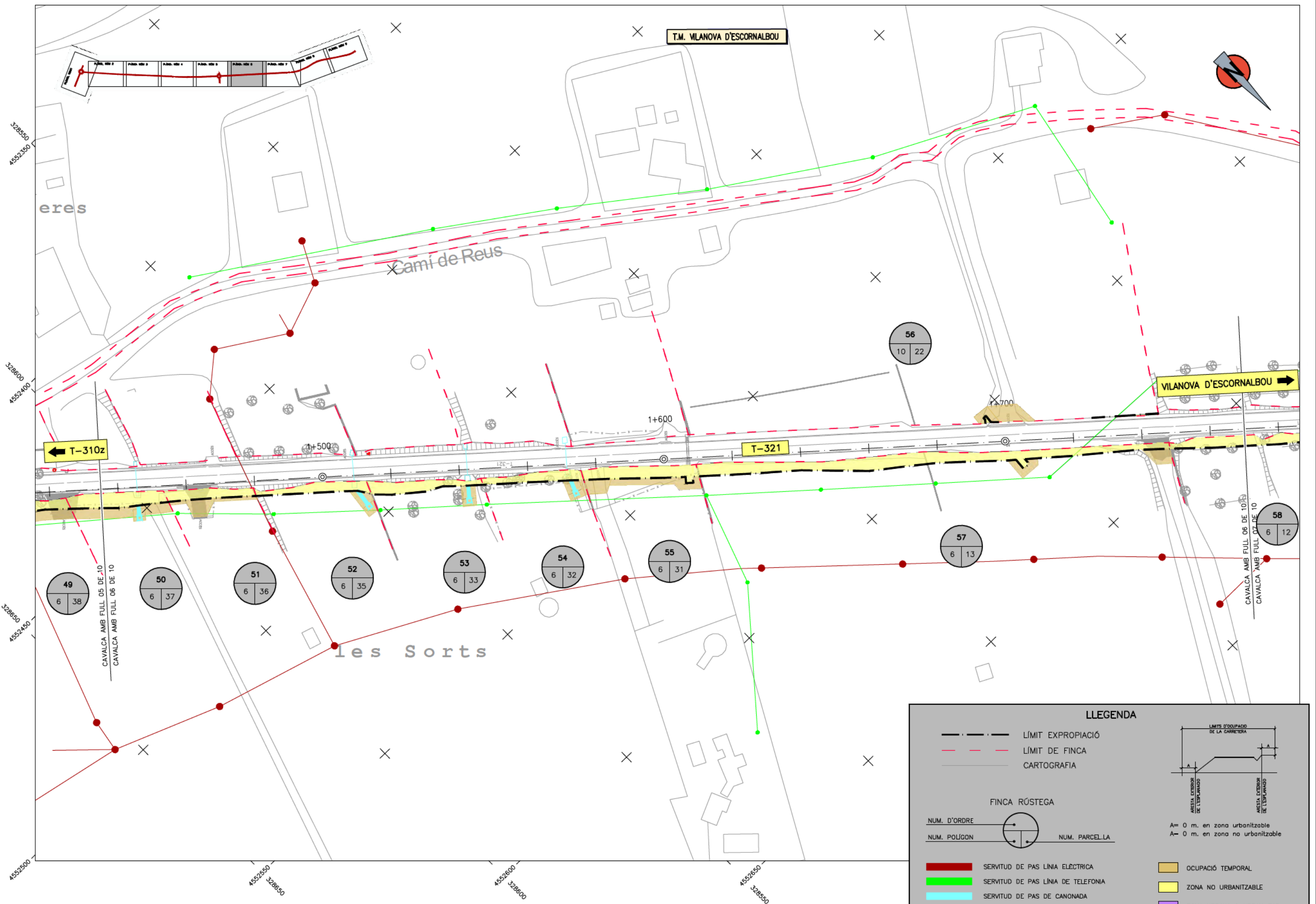
- - - LÍMIT EXPROPIACIÓ  
 - - - LÍMIT DE FINCA  
 - - - CARTOGRAFIA

FINCA RÚSTEGA  
 NUM. D'ORDRE  
 NUM. POLÍGON  
 NUM. PARCEL·LA

A= 0 m. en zona urbanitzable  
 A= 0 m. en zona no urbanitzable

■ SERVITUD DE PAS LÍNIA ELÈCTRICA  
 ■ SERVITUD DE PAS LÍNIA DE TELEFONIA  
 ■ SERVITUD DE PAS DE CANONADA  
 ■ OCUPACIÓ TEMPORAL  
 ■ ZONA NO URBANITZABLE  
 ■ ZONA URBANA O URBANITZABLE





**LLEENDA**

- LÍMIT EXPROPIACIÓ
- - - LÍMIT DE FINCA
- CARTOGRAFIA

**FINCA RÚSTEGA**

NUM. D'ORDRE: NUM. POLIGON: NUM. PARCEL·LA:

**SERVITUTS:**

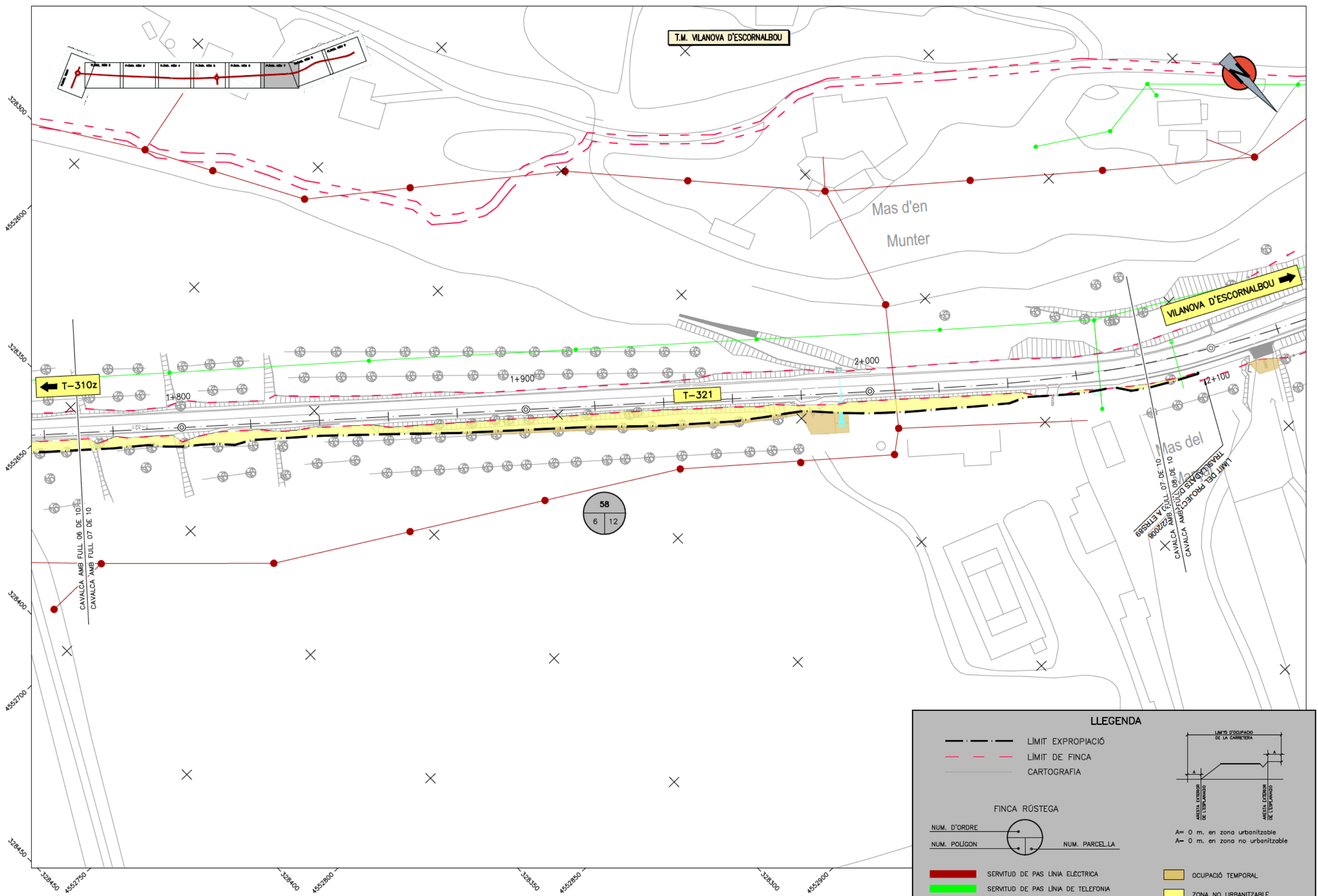
- SERVITUT DE PAS LÍNIA ELÈCTRICA
- SERVITUT DE PAS LÍNIA DE TELEFONIA
- SERVITUT DE PAS DE CANONADA

**ZONES:**

- OCUPACIÓ TEMPORAL
- ZONA NO URBANITZABLE
- ZONA URBANA O URBANITZABLE

**LIMITS D'OCCUPACIÓ DE LA CARRETERA:**

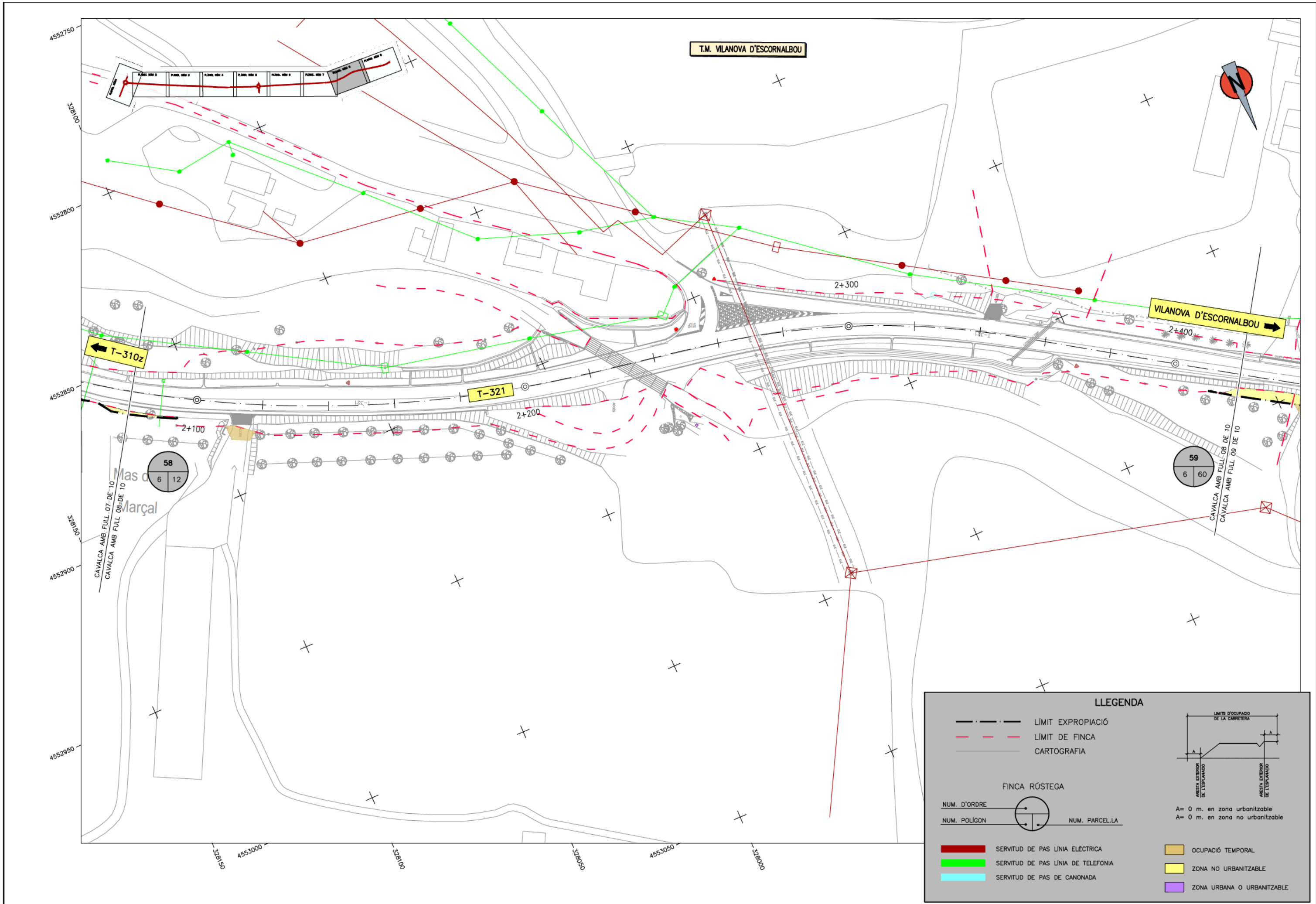
A= 0 m. en zona urbanitzable  
A= 0 m. en zona no urbanitzable



**LLEENDA**

	LIMIT EXPROPIACIÓ		
	LIMIT DE FINCA		
	CARTOGRAFIA		
<b>FINCA RÚSTEGA</b> NUM. D'ORDRE  NUM. POLIGON  NUM. PARCEL·LA			
	SERVITUT DE PAS LÍNIA ELÈCTRICA		OCUPACIÓ TEMPORAL
	SERVITUT DE PAS LÍNIA DE TELEFONIA		ZONA NO URBANITZABLE
	SERVITUT DE PAS DE CANONADA		ZONA URBANA O URBANITZABLE





T.M. VILANOVA D'ESCORNALBOU

VILANOVA D'ESCORNALBOU

T-310z

T-321

Mas d'Arçal

Mas de Vilanova d'Escornalbou

**LLEENDA**

- LIMIT EXPROPIACIÓ
- - - - - LIMIT DE FINCA
- CARTOGRAFIA

**FINCA RÚSTEGA**

NUM. D'ORDRE:

NUM. POLIGON:

NUM. PARCEL·LA:

SERVIDUT DE PAS LÍNIA ELÈCTRICA  
 SERVIDUT DE PAS LÍNIA DE TELEFONIA  
 SERVIDUT DE PAS DE CANONADA  
 OCUPACIÓ TEMPORAL  
 ZONA NO URBANITZABLE  
 ZONA URBANA O URBANITZABLE

LIMITS D'OCCUPACIÓ DE LA CARRETERA  
 A= 0 m. en zona urbanitzable  
 A= 0 m. en zona no urbanitzable



